

# 中华人民共和国国家标准

GB/T 228.1—2010  
代替 GB/T 228—2002

## 金属材料 拉伸试验 第1部分：室温试验方法

Metallic materials—Tensile testing—  
Part 1: Method of test at room temperature

(ISO 6892-1:2009, MOD)

2010-12-23 发布

2011-12-01 实施



中华人民共和国国家质量监督检验检疫总局 发布  
中国国家标准化管理委员会

## 目 次

|   |     |
|---|-----|
| 前言 .....  | III |
| 引言 .....  | V   |
| 1 范围 .....  | 1   |
| 2 规范性引用文件 .....   | 1   |
| 3 术语和定义 .....   | 1   |
| 4 符号和说明 .....   | 8   |
| 5 原理 .....  | 9   |
| 6 试样 .....  | 9   |
| 7 原始横截面积的测定 .....   | 11  |
| 8 原始标距的标记 .....   | 11  |
| 9 试验设备的准确度 .....  | 11  |
| 10 试验要求 .....   | 11  |
| 11 上屈服强度的测定 .....   | 14  |
| 12 下屈服强度的测定 .....   | 14  |
| 13 规定塑性延伸强度的测定 .....  | 15  |
| 14 规定总延伸强度的测定 .....   | 16  |
| 15 规定残余延伸强度的验证和测定 .....   | 16  |
| 16 屈服点延伸率的测定 .....  | 16  |
| 17 最大力塑性延伸率的测定 .....  | 17  |
| 18 最大力总延伸率的测定 .....   | 17  |
| 19 断裂总延伸率的测定 .....  | 18  |
| 20 断后伸长率的测定 .....   | 18  |
| 21 断面收缩率的测定 .....   | 19  |
| 22 试验结果数值的修约 .....  | 19  |
| 23 试验报告 .....   | 19  |
| 24 测量不确定度 .....   | 19  |
| 附录 A (资料性附录) 计算机控制拉伸试验机使用的建议 .....  | 26  |
| 附录 B (规范性附录) 厚度 0.1 mm~<3 mm 薄板和薄带使用的试样类型 .....                           | 31  |
| 附录 C (规范性附录) 直径或厚度小于 4 mm 线材、棒材和型材使用的试样类型 .....                           | 33  |
| 附录 D (规范性附录) 厚度等于或大于 3 mm 板材和扁材以及直径或厚度等于或大于<br>4 mm 线材、棒材和型材使用的试样类型 ..... | 34  |
| 附录 E (规范性附录) 管材使用的试样类型 .....  | 37  |
| 附录 F (资料性附录) 考虑试验机刚度(或柔度)后估算的横梁位移速率 .....                                 | 40  |

|   |    |
|---|----|
| 附录 G (资料性附录) 断后伸长率低于 5% 的测定方法 .....                     | 41 |
| 附录 H (资料性附录) 移位法测定断后伸长率 .....                           | 42 |
| 附录 I (资料性附录) 棒材、线材和条材等长产品的无缩颈塑性伸长率 $A_{wn}$ 的测定方法 ..... | 43 |
| 附录 J (规范性附录) 逐步逼近方法测定规定塑性延伸强度 ( $R_p$ ) .....           | 44 |
| 附录 K (资料性附录) 卸力方法测定规定残余延伸强度 ( $R_{r0.2}$ ) 举例 .....     | 46 |
| 附录 L (资料性附录) 拉伸试验测量结果不确定度的评定 .....                      | 47 |
| 附录 M (资料性附录) 拉伸试验的精密度——根据实验室间试验方案的结果 .....              | 56 |
| 参考文献 .....  | 61 |

## 前 言

本标准按照 GB/T 1.1—2009 给出的规则起草。

GB/T 228《金属材料 拉伸试验》分为以下四个部分：

- 第 1 部分：室温试验方法；
- 第 2 部分：高温试验方法；
- 第 3 部分：低温试验方法；
- 第 4 部分：液氮试验方法。

本部分为 GB/T 228 的第 1 部分。

本部分修改采用国际标准 ISO 6892-1:2009《金属材料 拉伸试验 第 1 部分：室温试验方法》(英文版)。

本部分的整体结构、层次划分、编写方法和技术内容与 ISO 6892-1:2009 基本一致。

本部分对国际标准在以下方面进行了修改和补充,并在正文中它们所涉及的条款的页边空白处用垂直单线标识：

- 在规范性引用文件中,本部分直接引用与国际标准相对应的我国国家标准；
- 增加了规范性引用文件 GB/T 8170《数值修约规则与极限数值的表示和判定》,GB/T 10623《金属材料 力学性能试验术语》和 GB/T 22066《静力单轴试验机用计算机数据采集系统的评定》；
- 将第 7 章中原始横截面积三次测量的最小值改为平均值；
- 在第 12 章中增加了对于上、下屈服强度位置判定的基本原则；
- 增加了第 22 章“试验结果数值的修约”；
- 增加了规范性附录 J 逐步逼近方法测定规定塑性延伸强度( $R_p$ )；
- 增加了资料性附录 K 卸力方法测定规定残余延伸强度( $R_{0.2}$ )举例；
- 对于附录 B、附录 C、附录 D 和附录 E 中比例试样和非比例试样的细节描述进行了相应修改；
- 修改了测量不确定度的评定方法,形成附录 L 拉伸试验测量结果不确定度的评定。

为便于使用,本部分还做了下列编辑性修改：

- a) “本部分国际标准”一词改为“本部分”；
- b) 用小数点“.”代替作为小数点的逗号“,”；
- c) 删除了国际标准前言。

本部分代替 GB/T 228—2002《金属材料 室温拉伸试验方法》,本部分对原标准在以下方面的技术内容进行了较大修改和补充：

- 修改了标准名称；
- 规范性引用文件；
- 增加了试验速率的控制方法：方法 A 应变速率控制方法；
- 试验结果数值的修约；
- 拉伸试验测量不确定度的评定方法；
- 增加了资料性附录 A 计算机控制拉伸试验机使用时的建议；
- 增加了资料性附录 F 考虑试验机刚度(或柔度)后估算的横梁位移速率。

本部分的附录 A、附录 F、附录 G、附录 H、附录 I、附录 K、附录 L、附录 M 为资料性附录,本部分的附录 B、附录 C、附录 D、附录 E、附录 J 为规范性附录。

本部分由中国钢铁工业协会提出。

本部分由全国钢标准化技术委员会归口。

本部分起草单位：钢铁研究总院、济南试金集团有限公司、冶金工业信息标准研究院、宝钢股份公司、美特斯工业系统中国有限公司、首钢总公司、上海华龙测试仪器有限公司、上海出入境检验检疫局、大连希望设备有限公司、上海材料研究所、北京有色金属研究院。

本部分主要起草人：高怡斐、梁新帮、董莉、孙善焯、李和平、安建平、朱林茂、王萍、卢长城、殷建军、吴益文、王滨、王福生、吴朝晖。

本部分所代替标准的历次版本发布情况为：

——GB/T 228—1963, GB/T 228—1976, GB/T 228—1987, GB/T 228—2002；

——GB/T 3076—1982；

——GB/T 6397—1986。

## 引 言

本版标准提供了两种试验速率的控制方法。方法 A 为应变速率(包括横梁位移速率),方法 B 为应力速率。方法 A 旨在减小测定应变速率敏感参数时试验速率的变化和减小试验结果的测量不确定度。本部分将来拟推荐使用应变速率的控制模式进行拉伸试验。

# 金属材料 拉伸试验

## 第1部分:室温试验方法

### 1 范围

GB/T 228 的本部分规定了金属材料拉伸试验方法的原理、定义、符号和说明、试样及其尺寸测量、试验设备、试验要求、性能测定、测定结果数值修约和试验报告。

本部分适用于金属材料室温拉伸性能的测定。

注:附录 A 给出了计算机控制试验机的补充建议。

### 2 规范性引用文件

下列文件对于本文件的应用是必不可少的。凡是注日期的引用文件,仅注日期的版本适用于本文件。凡是不注日期的引用文件,其最新版本(包括所有的修改单)适用于本文件。

GB/T 2975 钢及钢产品 力学性能试验取样位置和试样制备(GB/T 2975—1998,eqv ISO 377:1997)

GB/T 8170 数值修约规则与极限数值的表示和判定

GB/T 10623 金属材料 力学性能试验术语(GB/T 10623—2008,ISO 23718:2007,MOD)

GB/T 12160 单轴试验用引伸计的标定(GB/T 12160—2002,ISO 9513:1999,IDT)

GB/T 16825.1 静力单轴试验机的检验 第1部分 拉力和(或)压力试验机 测力系统的检验与校准(GB/T 16825.1—2008,ISO 7500-1:2004,IDT)

GB/T 17600.1 钢的伸长率换算 第1部分:碳素钢和低合金钢(GB/T 17600.1—1998,eqv ISO 2566-1:1984)

GB/T 17600.2 钢的伸长率换算 第2部分:奥氏体钢(GB/T 17600.2—1998,eqv ISO 2566-2:1984)

GB/T 22066 静力单轴试验机用计算机数据采集系统的评定

### 3 术语和定义

GB/T 10623 确立的以及下列术语和定义适用于本部分。

#### 3.1

**标距 gauge length**

$L$

测量伸长用的试样圆柱或棱柱部分的长度<sup>[1]</sup>。

#### 3.1.1

**原始标距 original gauge length**

$L_0$

室温下施力前的试样标距<sup>[1]</sup>。

#### 3.1.2

**断后标距 final gauge length after fracture**

$L_u$

在室温下将断后的两部分试样紧密地对接在一起,保证两部分的轴线位于同一条直线上,测量试样

断裂后的标距<sup>[1]</sup>。

3.2

平行长度 parallel length

$L_c$

试样平行缩减部分的长度<sup>[1]</sup>。

注：对于未经机加工的试样，平行长度的概念被两夹头之间的距离取代。

3.3

伸长 elongation

试验期间任一时刻原始标距的增量<sup>[1]</sup>。

3.4

伸长率 percentage elongation

原始标距的伸长与原始标距  $L_0$  之比的百分率<sup>[1]</sup>。

3.4.1

残余伸长率 percentage permanent elongation

卸除指定的应力后，伸长相对于原始标距  $L_0$  的百分率<sup>[1]</sup>。

3.4.2

断后伸长率 percentage elongation after fracture

$A$

断后标距的残余伸长 ( $L_u - L_0$ ) 与原始标距 ( $L_0$ ) 之比的百分率<sup>[1]</sup>。

注：对于比例试样，若原始标距不为  $5.65 \sqrt{S_0}$ <sup>1)</sup> ( $S_0$  为平行长度的原始横截面积)，符号  $A$  应附以下脚注说明所使用的比例系数，例如， $A_{11.3}$  表示原始标距为  $11.3 \sqrt{S_0}$  的断后伸长率。对于非比例试样，符号  $A$  应附以下脚注说明所使用的原始标距，以毫米 (mm) 表示，例如， $A_{80 \text{ mm}}$  表示原始标距为 80 mm 的断后伸长率。

3.5

引伸计标距 extensometer gauge length

$L_e$

用引伸计测量试样延伸时所使用引伸计起始标距长度<sup>[1]</sup>。

注：对于测定屈服强度和规定强度性能，建议  $L_e$  应尽可能跨越试样平行长度。理想的  $L_e$  应大于  $L_0/2$  但小于约  $0.9L_0$ 。这将保证引伸计检测到发生在试样上的全部屈服。最大力时或在最大力之后的性能，推荐  $L_e$  等于  $L_0$  或近似等于  $L_0$ ，但测定断后伸长率时  $L_e$  应等于  $L_0$ 。

3.6

延伸 extension

试验期间任一给定时刻引伸计标距  $L_e$  的增量<sup>[1]</sup>。

3.6.1

延伸率 percentage extension 或“strain”

用引伸计标距  $L_e$  表示的延伸百分率

3.6.2

残余延伸率 percentage permanent extension

试样施加并卸除应力后引伸计标距的增量与引伸计标距  $L_e$  之比的百分率<sup>[1]</sup>。

3.6.3

屈服点延伸率 percentage yield point extension

$A_e$

呈现明显屈服(不连续屈服)现象的金属材料，屈服开始至均匀加工硬化开始之间引伸计标距的延

1)  $5.65 \sqrt{S_0} = 5 \sqrt{\frac{4S_0}{\pi}}$



伸与引伸计标距  $L_e$  之比的百分率<sup>[1]</sup>。见图 7。

### 3.6.4

**最大力总延伸率 percentage total extension at maximum force**

$A_{gt}$

最大力时原始标距的总延伸(弹性延伸加塑性延伸)与引伸计标距  $L_e$  之比的百分率。见图 1。

### 3.6.5

**最大力塑性延伸率 percentage plastic extension at maximum force**

$A_g$

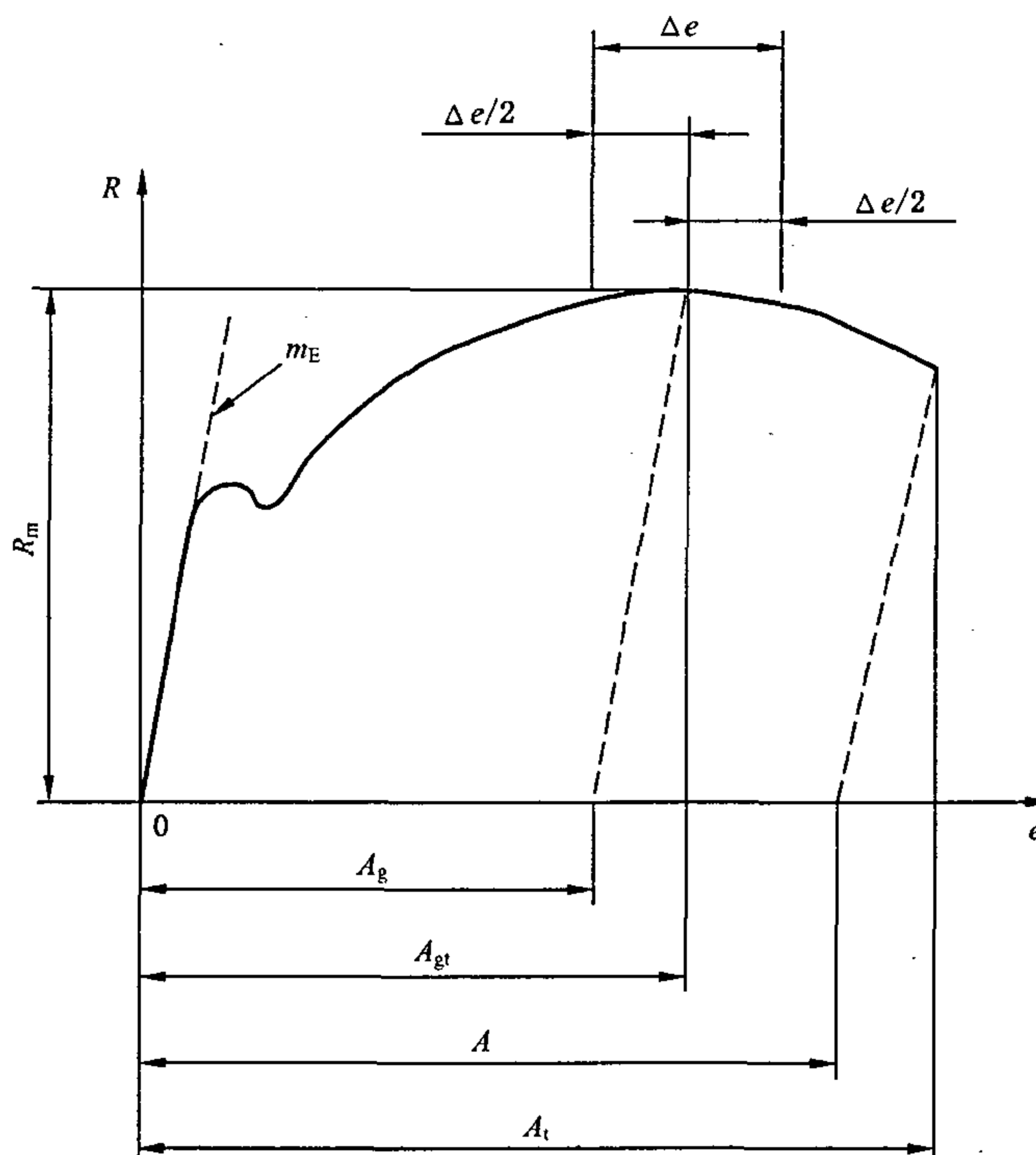
最大力时原始标距的塑性延伸与引伸计标距  $L_e$  之比的百分率。见图 1。

### 3.6.6

**断裂总延伸率 percentage total extension at fracture**

$A_t$

断裂时刻原始标距的总延伸(弹性延伸加塑性延伸)与引伸计标距  $L_e$  之比的百分率。见图 1。



说明:

$A$  ——断后伸长率(从引伸计的信号测得的或者直接从试样上测得这一性能,见 20.1);

$A_g$  ——最大力塑性延伸率;

$A_{gt}$  ——最大力总延伸率;

$A_t$  ——断裂总延伸率;

$e$  ——延伸率;

$m_E$  ——应力-延伸率曲线上弹性部分的斜率;

$R$  ——应力;

$R_m$  ——抗拉强度;

$\Delta e$  ——平台范围(测定  $A_g$  见第 17 章;测定  $A_{gt}$  见第 18 章)。

图 1 延伸的定义

3.7

试验速率

3.7.1

应变速率 strain rate

$\dot{\epsilon}_L$

用引伸计标距  $L$  测量时单位时间的应变增加值。

3.7.2

平行长度应变速率的估计值 estimated strain rate over the parallel length

$\dot{\epsilon}_L$

根据横梁位移速率和试样平行长度  $L$  计算的试样平行长度的应变单位时间内的增加值。

3.7.3

横梁位移速率 crosshead separation rate

$v_c$

单位时间的横梁位移。

3.7.4

应力速率 stress rate

$\dot{R}$

单位时间应力的增加。

注：应力速率只用于方法 B 试验的弹性阶段。

3.8

断面收缩率 percentage reduction of area

$Z$

断裂后试样横截面积的最大缩减量 ( $S_0 - S_u$ ) 与原始横截面积  $S_0$  之比的百分率：

$$Z = \frac{S_0 - S_u}{S_0} \times 100$$

3.9

最大力

注：对于显示不连续屈服的材料，如果没有加工硬化作用，在本部分就不定义  $F_m$ 。见图 8c) 的脚注。

3.9.1

最大力 maximum force

$F_m$

对于无明显屈服(不连续屈服)的金属材料，为试验期间的最大力。

3.9.2

最大力 maximum force

$F_m$

对于有不连续屈服(不连续屈服)的金属材料，在加工硬化开始之后，试样所承受的最大力。

注：见图 8a) 和 8b)。

3.10

应力 stress

$R$

试验期间任一时刻的力除以试样原始横截面积  $S_0$  之商<sup>[1]</sup>。

注 1：GB/T 228 的本部分中的应力是工程应力。

注 2：在后续标准文本中，符号“力”和“应力”或“延伸”，“延伸率”和“应变”分别用于各种情况(如图中的坐标轴符号

所示,或用于解释不同力学性能的测定)。然而,对于曲线上一已定义点的总描述和定义,符号“力”和“应力”或“延伸”,“延伸率”和“应变”相互之间是可以互换的。

### 3.10.1

**抗拉强度 tensile strength**

$R_m$

相应最大力  $F_m$  对应的应力<sup>[1]</sup>。

### 3.10.2

**屈服强度 yield strength**

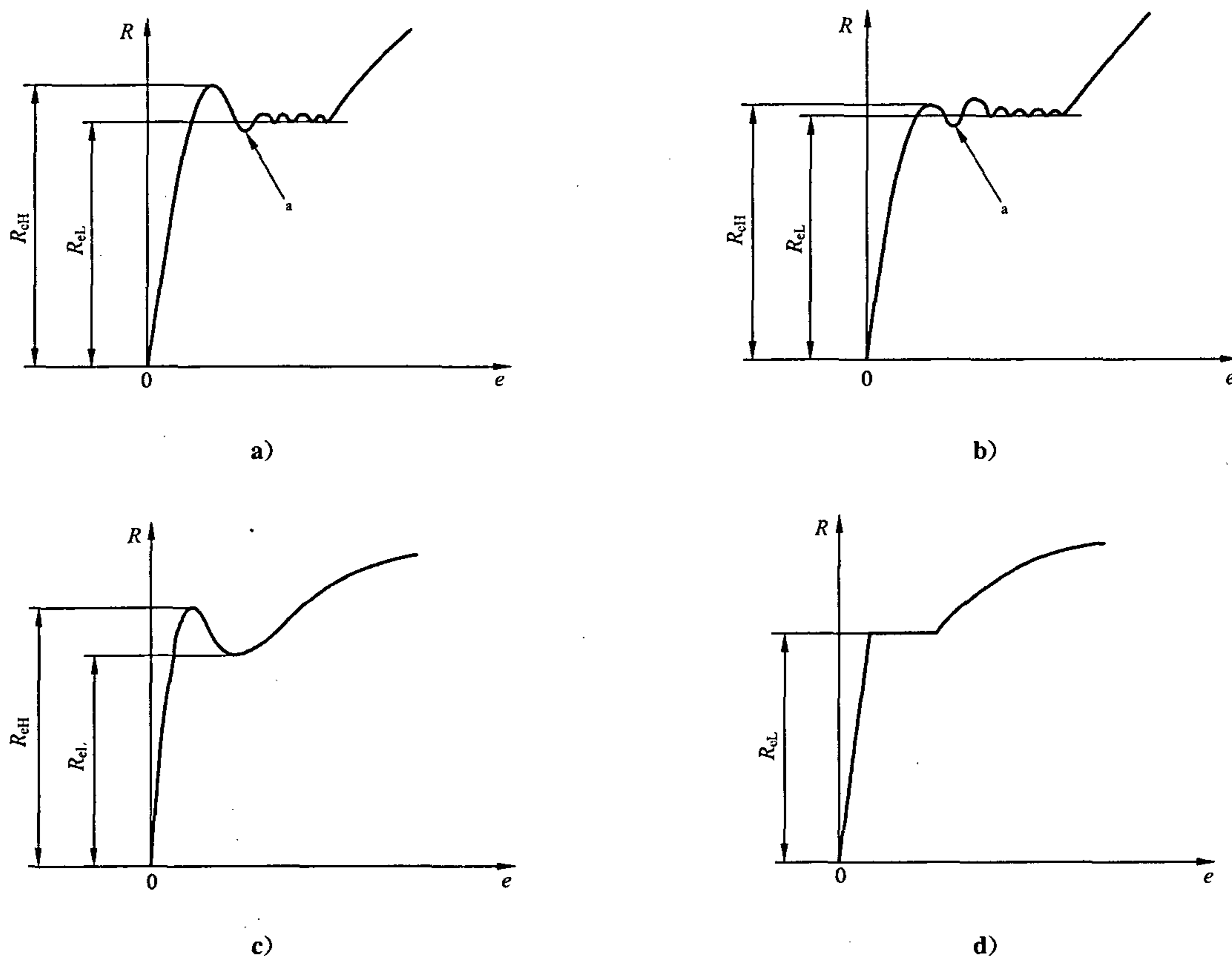
当金属材料呈现屈服现象时,在试验期间达到塑性变形发生而力不增加的应力点。应区分上屈服强度和下屈服强度<sup>[1]</sup>。

#### 3.10.2.1

**上屈服强度 upper yield strength**

$R_{eH}$

试样发生屈服而力首次下降前的最大应力<sup>[1]</sup>。见图 2。



说明:

$e$  —— 延伸率;

$R$  —— 应力;

$R_{eH}$  —— 上屈服强度;

$R_{eL}$  —— 下屈服强度;

$a$  —— 初始瞬时效应。

图 2 不同类型曲线的上屈服强度和下屈服强度

3.10.2.2

下屈服强度 lower yield strength

$R_{eL}$

在屈服期间,不计初始瞬时效应时的最小应力<sup>[1]</sup>。见图 2。

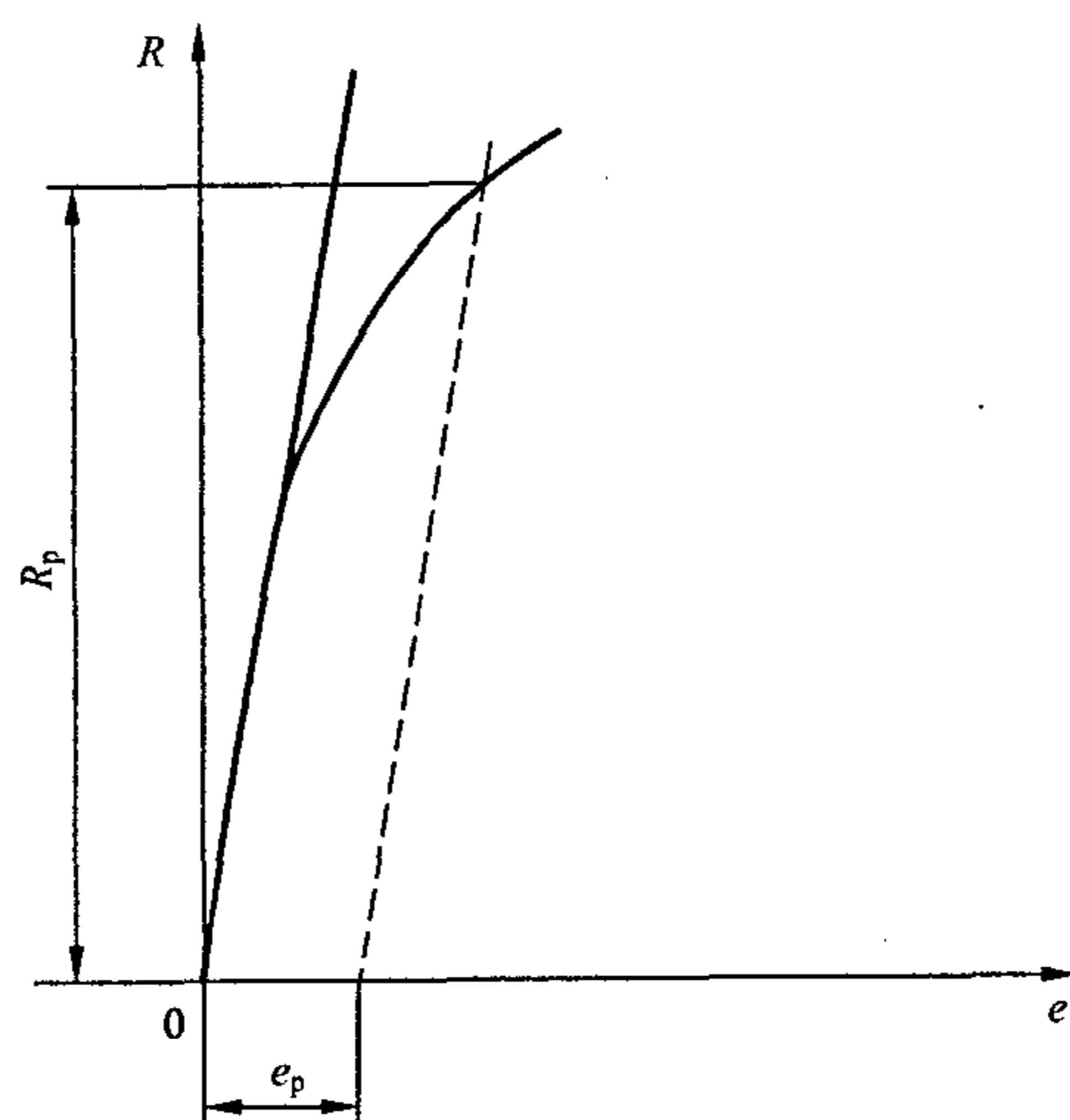
3.10.3

规定塑性延伸强度 proof strength, plastic extension

$R_p$

塑性延伸率等于规定的引伸计标距  $L$ 。百分率时对应的应力<sup>[1]</sup>。见图 3。

注:使用的符号应附下脚标说明所规定的塑性延伸率,例如, $R_{p0.2}$ 表示规定塑性延伸率为 0.2%时的应力。



说明:

$e$  —— 延伸率;

$e_p$  —— 规定的塑性延伸率;

$R$  —— 应力;

$R_p$  —— 规定塑性延伸强度。

图 3 规定塑性延伸强度  $R_p$  (见 13.1)

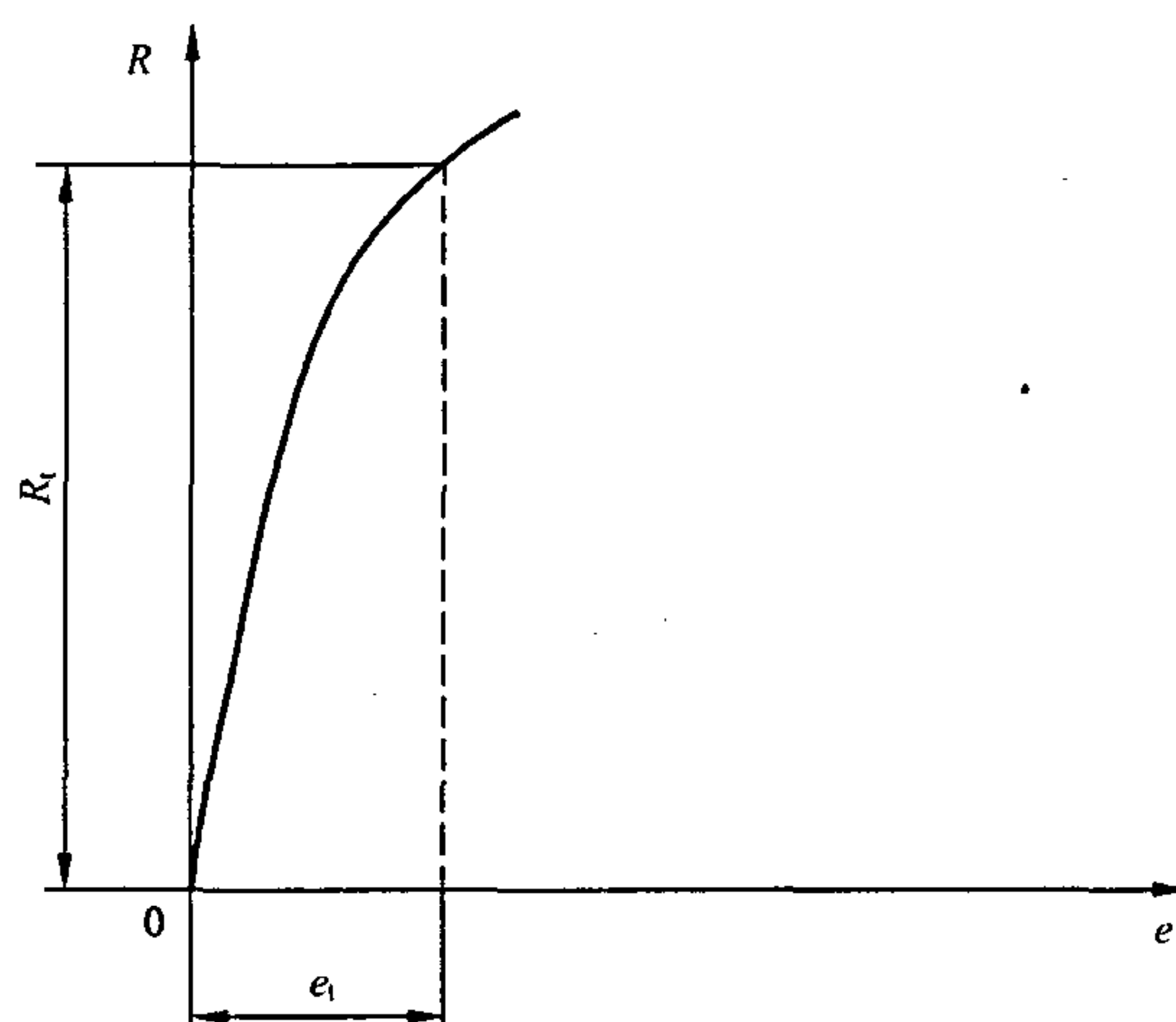
3.10.4

规定总延伸强度 proof strength, total extension

$R_t$

总延伸率等于规定的引伸计标距  $L$ 。百分率时的应力<sup>[1]</sup>。见图 4。

注:使用的符号应附下脚标说明所规定的总延伸率,例如, $R_{t0.5}$ 表示规定总延伸率为 0.5%时的应力。



说明:

$e$  —— 延伸率;

$e_1$  —— 规定总延伸率;

$R$  —— 应力;

$R_t$  —— 规定总延伸强度。

图 4 规定总延伸强度  $R_t$

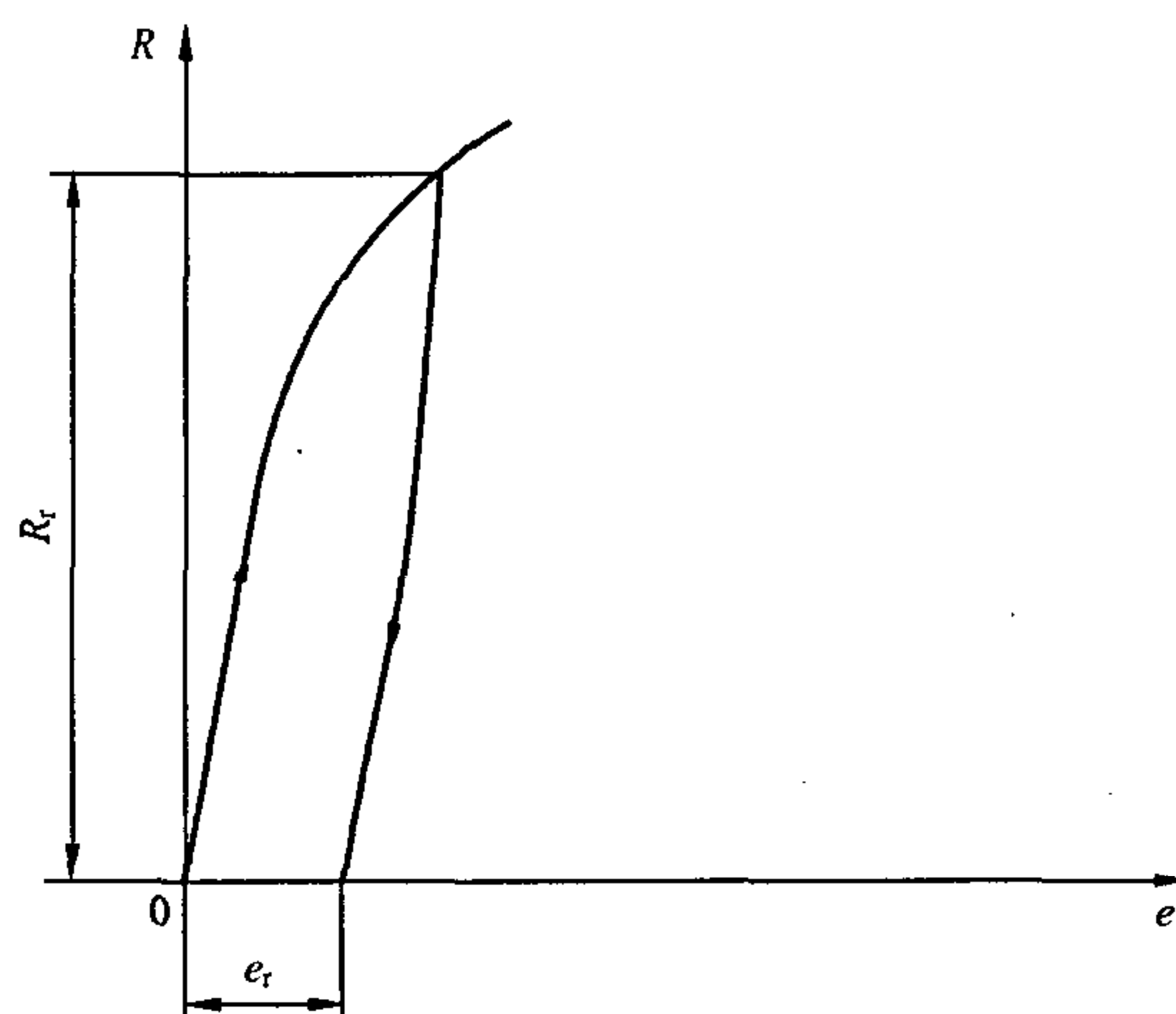
### 3.10.5

规定残余延伸强度 permanent set strength

$R_r$

卸除应力后残余延伸率等于规定的原始标距  $L_0$  或引伸计标距  $L_e$  百分率时对应的应力<sup>[1]</sup>。见图 5。

注：使用的符号应附下脚标说明所规定的残余延伸率。例如， $R_{r0.2}$ ，表示规定残余延伸率为 0.2% 时的应力。



说明:

$e$  —— 延伸率;

$e_r$  —— 规定残余延伸率;

$R$  —— 应力;

$R_r$  —— 规定残余延伸强度。

图 5 规定残余延伸强度  $R_r$

3.11

断裂 fracture

当试样发生完全分离时的现象。

注：在附录 A 的图 A.2 给出了计算机控制试验机用断裂的判据。

4 符号和说明

GB/T 228 的本部分使用的符号和相应的说明见表 1。

表 1 符号和说明

| 符 号          | 单 位             | 说 明                              |
|--------------|-----------------|----------------------------------|
| 试样           |                 |                                  |
| $a_0, T^a$   | mm              | 矩形横截面试样原始厚度或原始管壁厚度               |
| $b_0$        | mm              | 矩形横截面试样平行长度的原始宽度或管的纵向剖条宽度或扁丝原始宽度 |
| $d_0$        | mm              | 圆形横截面试样平行长度的原始直径或圆丝原始直径或管的原始内径   |
| $D_0$        | mm              | 管原始外直径                           |
| $L_0$        | mm              | 原始标距                             |
| $L'_0$       | mm              | 测定 $A_{wn}$ 的原始标距(见附录 I)         |
| $L_c$        | mm              | 平行长度                             |
| $L_e$        | mm              | 引伸计标距                            |
| $L_t$        | mm              | 试样总长度                            |
| $d_u$        | mm              | 圆形横截面试样断裂后缩颈处最小直径。               |
| $L_u$        | mm              | 断后标距                             |
| $L'_u$       | mm              | 测量 $A_{wn}$ 的断后标距(见附录 I)         |
| $S_0$        | mm <sup>2</sup> | 原始横截面积                           |
| $S_u$        | mm <sup>2</sup> | 断后最小横截面积                         |
| $k$          | —               | 比例系数(见 6.1.1)                    |
| $Z$          | %               | 断面收缩率                            |
| 伸长率          |                 |                                  |
| $A$          | %               | 断后伸长率(见 3.4.2)                   |
| $A_{wn}$     | %               | 无缩颈塑性伸长率(见附录 I)                  |
| 延伸率          |                 |                                  |
| $A_e$        | %               | 屈服点延伸率                           |
| $A_g$        | %               | 最大力 $F_m$ 塑性延伸率                  |
| $A_{gt}$     | %               | 最大力 $F_m$ 总延伸率                   |
| $A_t$        | %               | 断裂总延伸率                           |
| $\Delta L_m$ | mm              | 最大力总延伸                           |
| $\Delta L_t$ | mm              | 断裂总延伸                            |

表 1 (续)

| 符 号  | 单 位                | 说 明                          |
|--|--------------------|------------------------------|
| 速率   |                    |                              |
| $\dot{\epsilon}_{L_e}$   | $s^{-1}$           | 应变速率                         |
| $\dot{\epsilon}_{L_c}$   | $s^{-1}$           | 平行长度估计的应变速率                  |
| $\nu_c$  | $mm \cdot s^{-1}$  | 横梁位移速率                       |
| $\dot{R}$  | $MPa \cdot s^{-1}$ | 应力速率                         |
| 力  |                    |                              |
| $F_m$  | N                  | 最大力                          |
| 屈服强度、规定强度、抗拉强度   |                    |                              |
| $E$  | $MPa^b$            | 弹性模量                         |
| $m$  | MPa                | 应力-延伸率曲线在给定试验时刻的斜率           |
| $m_E$  | MPa                | 应力-延伸率曲线弹性部分的斜率 <sup>c</sup> |
| $R_{eH}$   | $MPa^b$            | 上屈服强度                        |
| $R_{eL}$   | MPa                | 下屈服强度                        |
| $R_m$  | MPa                | 抗拉强度                         |
| $R_p$  | MPa                | 规定塑性延伸强度                     |
| $R_r$  | MPa                | 规定残余延伸强度                     |
| $R_t$  | MPa                | 规定总延伸强度                      |
| <sup>a</sup> 钢管产品标准中使用的符号。<br><sup>b</sup> $1 MPa = 1 N \cdot mm^{-2}$ 。<br><sup>c</sup> 应力-延伸率曲线的弹性部分的斜率值并不一定代表弹性模量。在最佳条件下(高分辨率, 双侧平均引伸计, 试样的同轴度很好等), 弹性部分的斜率值与弹性模量值非常接近。 |                    |                              |

## 5 原理

试验系用拉力拉伸试样, 一般拉至断裂, 测定第 3 章定义的一项或几项力学性能。

除非另有规定, 试验一般在室温  $10\text{ }^{\circ}\text{C} \sim 35\text{ }^{\circ}\text{C}$  范围内进行。对温度要求严格的试验, 试验温度应为  $23\text{ }^{\circ}\text{C} \pm 5\text{ }^{\circ}\text{C}$ 。

## 6 试样

### 6.1 形状与尺寸

#### 6.1.1 一般要求

试样的形状与尺寸取决于要被试验的金属产品的形状与尺寸。

通常从产品、压制坯或铸件切取样坯经机加工制成试样。但具有恒定横截面的产品(型材、棒材、线材等)和铸造试样(铸铁和铸造非铁合金)可以不经机加工而进行试验。

试样横截面可以为圆形、矩形、多边形、环形，特殊情况下可以为某些其他形状。

原始标距与横截面积有  $L_0 = k\sqrt{S_0}$  关系的试样称为比例试样。国际上使用的比例系数  $k$  的值为 5.65。原始标距应不小于 15 mm。当试样横截面积太小，以致采用比例系数  $k$  为 5.65 的值不能符合这一最小标距要求时，可以采用较高的值（优先采用 11.3 的值）或采用非比例试样。

注：选用小于 20 mm 标距的试样，测量不确定度可能增加。

非比例试样其原始标距  $L_0$  与原始横截面积  $S_0$  无关。

试样的尺寸公差应符合附录 B~附录 E 的相应规定（见 6.2）。

### 6.1.2 机加工的试样

如试样的夹持端与平行长度的尺寸不相同，他们之间应以过渡弧连接。此弧的过渡半径的尺寸可能很重要，如相应的附录（见 6.2）中对过渡半径未作规定时，建议应在相关产品标准中规定。

试样夹持端的形状应适合试验机的夹头。试样轴线应与力的作用线重合。

试样平行长度  $L_0$  或试样不具有过渡弧时夹头间的自由长度应大于原始标距  $L_0$ 。

### 6.1.3 不经机加工的试样

如试样为未经机加工的产品或试棒的一段长度，两夹头间的自由长度应足够，以使原始标距的标记与夹头有合理的距离（见附录 B~附录 E）。


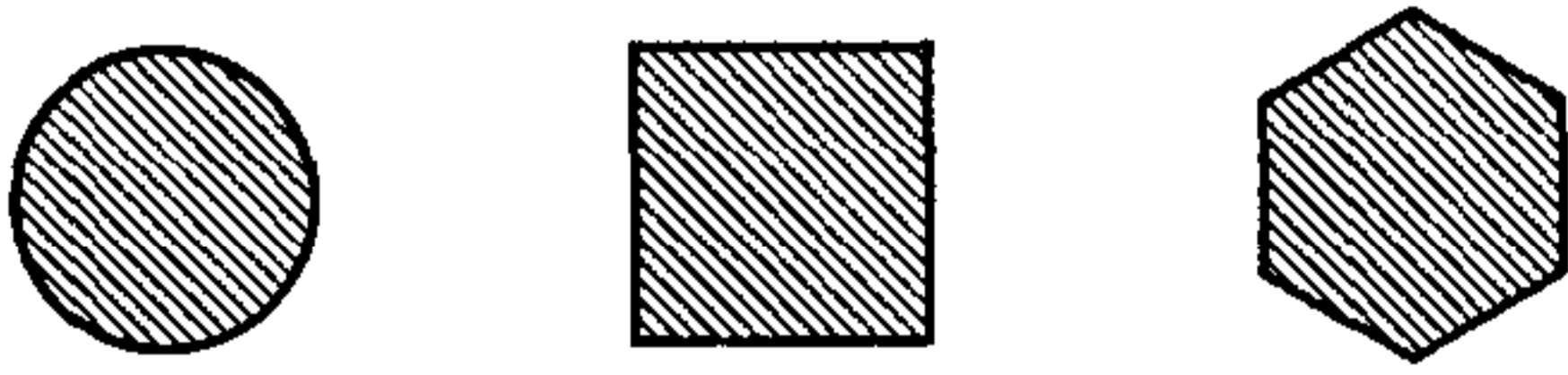
铸造试样应在其夹持端和平行长度之间以过渡弧连接。此弧的过渡半径的尺寸可能很重要，建议在相关产品标准中规定。试样夹持端的形状应适合于试验机的夹头。平行长度  $L_0$  应大于原始标距  $L_0$ 。

## 6.2 试样类型

附录 B~附录 E 中按产品的形状规定了试样的主要类型，见表 2。相关产品标准也可规定其他试样类型。

表 2 试样的主要类型

单位为毫米

| 产 品 类 型   |   | 相应的附录 |
|---|---|-------|
| 薄板-板材-扁材<br><br>厚度 $a$ | 线材 — 棒材 — 型材<br><br>直径或边长 |       |
| $0.1 \leq a < 3$  | —   | B     |
| —   | $< 4$   | C     |
| $a \geq 3$  | $\geq 4$  | D     |
| 管材  |   | E     |



### 6.3 试样的制备

应按照相关产品标准或 GB/T 2975 的要求切取样坯和制备试样。

### 7 原始横截面积的测定

宜在试样平行长度中心区域以足够的点数测量试样的相关尺寸。

原始横截面积  $S_0$  是平均横截面积,应根据测量的尺寸计算。

原始横截面积的计算准确度依赖于试样本身特性和类型。附录 B~附录 E 给出了不同类型试样原始横截面积  $S_0$  的评估方法,并提供了测量准确度的详细说明。

### 8 原始标距的标记

应用小标记、细划线或细墨线标记原始标距,但不得用引起过早断裂的缺口作标记。

对于比例试样,如果原始标距的计算值与其标记值之差小于  $10\%L_0$ ,可将原始标距的计算值按 GB/T 8170 修约至最接近 5 mm 的倍数。原始标距的标记应准确到  $\pm 1\%$ 。如平行长度  $L_0$  比原始标距长许多,例如不经机加工的试样,可以标记一系列套叠的原始标距。有时,可以在试样表面划一条平行于试样纵轴的线,并在此线上标记原始标距。

### 9 试验设备的准确度

试验机的测力系统应按照 GB/T 16825.1 进行校准,并且其准确度应为 1 级或优于 1 级。

引伸计的准确度级别应符合 GB/T 12160 的要求。测定上屈服强度、下屈服强度、屈服点延伸率、规定塑性延伸强度、规定总延伸强度、规定残余延伸强度,以及规定残余延伸强度的验证试验,应使用不劣于 1 级准确度的引伸计;测定其他具有较大延伸率的性能,例如抗拉强度、最大力总延伸率和最大力塑性延伸率、断裂总延伸率,以及断后伸长率,应使用不劣于 2 级准确度的引伸计。

计算机控制拉伸试验机应满足 GB/T 22066 并参见附录 A。

### 10 试验要求

#### 10.1 设定试验力零点

在试验加载链装配完成后,试样两端被夹持之前,应设定力测量系统的零点。一旦设定了力值零点,在试验期间力测量系统不能再发生变化。

注:上述方法一方面是为了确保夹持系统的重量在测力时得到补偿,另一方面是为了保证夹持过程中产生的力不影响力值的测量。

#### 10.2 试样的夹持方法

应使用例如楔形夹头、螺纹夹头、平推夹头、套环夹具等合适的夹具夹持试样。

应尽最大努力确保夹持的试样受轴向拉力的作用,尽量减小弯曲(例如更多的信息在 ASTM E1012 中给出<sup>[2]</sup>)。这对试验脆性材料或测定规定塑性延伸强度、规定总延伸强度、规定残余延伸强度或屈服强度时尤为重要。

为了得到直的试样和确保试样与夹头对中,可以施加不超过规定强度或预期屈服强度的 5% 相应的预拉力。宜对预拉力的延伸影响进行修正。

## 10.3 应变速率控制的试验速率(方法 A)

## 10.3.1 总则

方法 A 是为了减小测定应变速率敏感参数(性能)时的试验速率变化和试验结果的测量不确定度。

本部分阐述了两种不同类型的应变速率控制模式。第一种应变速率  $\dot{\epsilon}_{L_c}$  是基于引伸计的反馈而得到。第二种是根据平行长度估计的应变速率  $\dot{\epsilon}_{L_c}$ , 即通过控制平行长度与需要的应变速率相乘得到的横梁位移速率来实现。

如果材料显示出均匀变形能力, 力值能保持名义的恒定, 应变速率  $\dot{\epsilon}_{L_c}$  和根据平行长度估计的应变速率  $\dot{\epsilon}_{L_c}$  大致相等。如果材料展示出不连续屈服或锯齿状屈服(如某些钢和 AlMg 合金在屈服阶段或如某些材料呈现出的 Portevin-LeChatelier 锯齿屈服效应)或发生缩颈时, 两种速率之间会存在不同。随着力值的增加, 试验机的柔度可能会导致实际的应变速率明显低于应变速率的设定值。

试验速率应满足下列要求:

- 在直至测定  $R_{eH}$ 、 $R_p$  或  $R_t$  的范围, 应按照规定应变速率  $\dot{\epsilon}_{L_c}$ , 见 3.7.1。这一范围需要在试样上装夹引伸计, 消除拉伸试验机柔度的影响, 以准确控制应变速率(对于不能进行应变速率控制的试验机, 根据平行长度部分估计的应变速率  $\dot{\epsilon}_{L_c}$  也可用);
- 对于不连续屈服的材料, 应选用根据平行长度部分估计的应变速率  $\dot{\epsilon}_{L_c}$ , 见 3.7.2。这种情况下是不可能用装夹在试样上的引伸计来控制应变速率的, 因为局部的塑性变形可能发生在引伸计标距以外。在平行长度范围利用恒定的横梁位移速率  $\nu_c$ 。根据式(1)计算得到的应变速率具有足够的准确度。

$$\nu_c = L_c \times \dot{\epsilon}_{L_c} \dots\dots\dots(1)$$

式中:

$\dot{\epsilon}_{L_c}$  ——平行长度估计的应变速率;

$L_c$  ——平行长度。

- 在测定  $R_p$ 、 $R_t$  或屈服结束之后, 应该使用  $\dot{\epsilon}_{L_c}$  或  $\dot{\epsilon}_{L_c}$ 。为了避免由于缩颈发生在引伸计标距以外控制出现问题, 推荐使用  $\dot{\epsilon}_{L_c}$ 。

在测定相关材料性能时, 应保持 10.3.2 至 10.3.4 规定的应变速率(见图 9)。

在进行应变速率或控制模式转换时, 不应在应力-延伸率曲线上引入不连续性, 而歪曲  $R_m$ 、 $A_g$  或  $A_{gt}$  值(见图 10)。这种不连续效应可以通过降低转换速率得以减轻。

应力-延伸率曲线在加工硬化阶段的形状可能受应变速率的影响。采用的试验速率应通过文件来规定(见 10.6)。

10.3.2 上屈服强度  $R_{eH}$  或规定延伸强度  $R_p$ 、 $R_t$  和  $R_t$  的测定

在测定  $R_{eH}$ 、 $R_p$ 、 $R_t$  和  $R_t$  时, 应变速率  $\dot{\epsilon}_{L_c}$  应尽可能保持恒定。在测定这些性能时,  $\dot{\epsilon}_{L_c}$  应选用下面两个范围之一(见图 9):

——范围 1:  $\dot{\epsilon}_{L_c} = 0.000\ 07\text{s}^{-1}$ , 相对误差  $\pm 20\%$ ;

——范围 2:  $\dot{\epsilon}_{L_c} = 0.000\ 25\text{s}^{-1}$ , 相对误差  $\pm 20\%$  (如果没有其他规定, 推荐选取该速率)。

如果试验机不能直接进行应变速率控制, 应该采用通过平行长度估计的应变速率  $\dot{\epsilon}_{L_c}$  即恒定的横梁位移速率, 该速率应用 10.3.1 中的式(1)进行计算。如考虑试验机系统的柔度, 参见附录 F。

10.3.3 下屈服强度  $R_{eL}$  和屈服点延伸率  $A_e$  的测定

上屈服强度之后, 在测定下屈服强度和屈服点延伸率时, 应当保持下列两种范围之一的平行长度估

计的应变速率  $\dot{\epsilon}_{L_c}$  (见图 9), 直到不连续屈服结束:

——范围 2:  $\dot{\epsilon}_{L_c} = 0.000\ 25\text{s}^{-1}$ , 相对误差  $\pm 20\%$  (测定  $R_{eL}$  时推荐该速率);

——范围 3:  $\dot{\epsilon}_{L_c} = 0.002\text{s}^{-1}$ , 相对误差  $\pm 20\%$ 。

#### 10.3.4 抗拉强度 $R_m$ , 断后伸长率 $A$ , 最大力下的总延伸率 $A_{gt}$ , 最大力下的塑性延伸率 $A_g$ 和断面收缩率 $Z$ 的测定

在屈服强度或塑性延伸强度测定后, 根据试样平行长度估计的应变速率  $\dot{\epsilon}_{L_c}$  应转换成下述规定范围之一的应变速率(见图 9):

——范围 2:  $\dot{\epsilon}_{L_c} = 0.000\ 25\text{s}^{-1}$ , 相对误差  $\pm 20\%$ ;

——范围 3:  $\dot{\epsilon}_{L_c} = 0.002\text{s}^{-1}$ , 相对误差  $\pm 20\%$ ;

——范围 4:  $\dot{\epsilon}_{L_c} = 0.006\ 7\text{s}^{-1}$ , 相对误差  $\pm 20\%$  ( $0.4\ \text{min}^{-1}$ , 相对误差  $\pm 20\%$ ) (如果没有其他规定, 推荐选取该速率)。

如果拉伸试验仅仅是为了测定抗拉强度, 根据范围 3 或范围 4 得到的平行长度估计的应变速率适用于整个试验。

#### 10.4 应力速率控制的试验速率(方法 B)

##### 10.4.1 总则

试验速率取决于材料特性并应符合下列要求。如果没有其他规定, 在应力达到规定屈服强度的一半之前, 可以采用任意的试验速率。超过这点以后的试验速率应满足下述规定。

##### 10.4.2 测定屈服强度和规定强度的试验速率

###### 10.4.2.1 上屈服强度 $R_{eH}$

在弹性范围和直至上屈服强度, 试验机夹头的分离速率应尽可能保持恒定并在表 3 规定的应力速率范围内。

注: 弹性模量小于 150 000 MPa 的典型材料包括锰、铝合金、铜和钛。弹性模量大于 150 000 MPa 的典型材料包括铁、钢、钨和镍基合金。

表 3 应力速率

| 材料弹性模量 $E/\text{MPa}$ | 应力速率 $R/(\text{MPa} \cdot \text{s}^{-1})$ |    |
|-----------------------|---|----|
|                       | 最小  | 最大 |
| $<150\ 000$           | 2   | 20 |
| $\geq 150\ 000$       | 6   | 60 |

###### 10.4.2.2 下屈服强度 $R_{eL}$

如仅测定下屈服强度, 在试样平行长度的屈服期间应变速率应在  $0.000\ 25\ \text{s}^{-1} \sim 0.002\ 5\ \text{s}^{-1}$  之间。平行长度内的应变速率应尽可能保持恒定。如不能直接调节这一应变速率, 应通过调节屈服即将开始前的应力速率来调整, 在屈服完成之前不再调节试验机的控制。

任何情况下, 弹性范围内的应力速率不得超过表 3 规定的最大速率。

#### 10.4.2.3 上屈服强度 $R_{eH}$ 和下屈服强度 $R_{eL}$

如在同一试验中测定上屈服强度和下屈服强度,测定下屈服强度的条件应符合 10.4.2.2 的要求。

#### 10.4.2.4 规定塑性延伸强度 $R_p$ 、规定总延伸强度 $R_t$ 和规定残余延伸强度 $R_r$

在弹性范围试验机的横梁位移速率应在表 3 规定的应力速率范围内,并尽可能保持恒定。

在塑性范围和直至规定强度(规定塑性延伸强度、规定总延伸强度和规定残余延伸强度)应变速率不应超过  $0.0025\text{s}^{-1}$ 。

#### 10.4.2.5 横梁位移速率

如试验机无能力测量或控制应变速率,应采用等效于表 3 规定的应力速率的试验机横梁位移速率,直至屈服完成。

#### 10.4.2.6 抗拉强度 $R_m$ 、断后伸长率 $A$ 、最大力总延伸率 $A_{gt}$ 、最大力塑性延伸率 $A_g$ 和断面收缩率 $Z$

测定屈服强度或塑性延伸强度后,试验速率可以增加到不大于  $0.008\text{s}^{-1}$  的应变速率(或等效的横梁分离速率)。

如果仅仅需要测定材料的抗拉强度,在整个试验过程中可以选取不超过  $0.008\text{s}^{-1}$  的单一试验速率。

### 10.5 试验方法和速率的选择

除非另有规定,只要能满足 GB/T 228 的本部分的要求,实验室可以自行选择方法 A 或方法 B 和试验速率。

### 10.6 试验条件的表示

为了用缩略的形式报告试验控制模式和试验速率,可以使用下列缩写的表示形式:

GB/T 228A $nnn$  或 GB/T 228B $n$

这里“A”定义为使用方法 A(应变速率控制),“B”定义为使用方法 B(应力速率控制)。三个字母的符号“ $nnn$ ”是指每个试验阶段所用速率,如图 9 中定义的,方法 B 中的符号“ $n$ ”是指在弹性阶段所选取的应力速率。

示例 1:GB/T 228A224 表示试验为应变速率控制,不同阶段的试验速率范围分别为 2,2 和 4。

示例 2:GB/T 228B30 表示试验为应力速率控制,试验的名义应力速率为  $30\text{MPa}\cdot\text{s}^{-1}$ 。

示例 3:GB/T 228B 表示试验为应力速率控制,试验的名义应力速率符合表 3。

## 11 上屈服强度的测定

上屈服强度  $R_{eH}$  可以从力-延伸曲线图或峰值力显示器上测得,定义为力首次下降前的最大力值对应的应力(见图 2)。

## 12 下屈服强度的测定

下屈服强度  $R_{eL}$  可以从力-延伸曲线上测得,定义为不计初始瞬时效应时屈服阶段中的最小力所对应的应力(见图 2)。

对于上、下屈服强度位置判定的基本原则如下:

- a) 屈服前的第 1 个峰值应力(第 1 个极大值应力)判为上屈服强度,不管其后的峰值应力比它大或比它小;
- b) 屈服阶段中如呈现两个或两个以上的谷值应力,舍去第 1 个谷值应力(第 1 个极小值应力)不计,取其余谷值应力中之最小者判为下屈服强度。如只呈现 1 个下降谷,此谷值应力判为下屈服强度;
- c) 屈服阶段中呈现屈服平台,平台应力判为下屈服强度;如呈现多个而且后者高于前者的屈服平台,判第 1 个平台应力为下屈服强度;
- d) 正确的判定结果应是下屈服强度一定低于上屈服强度。

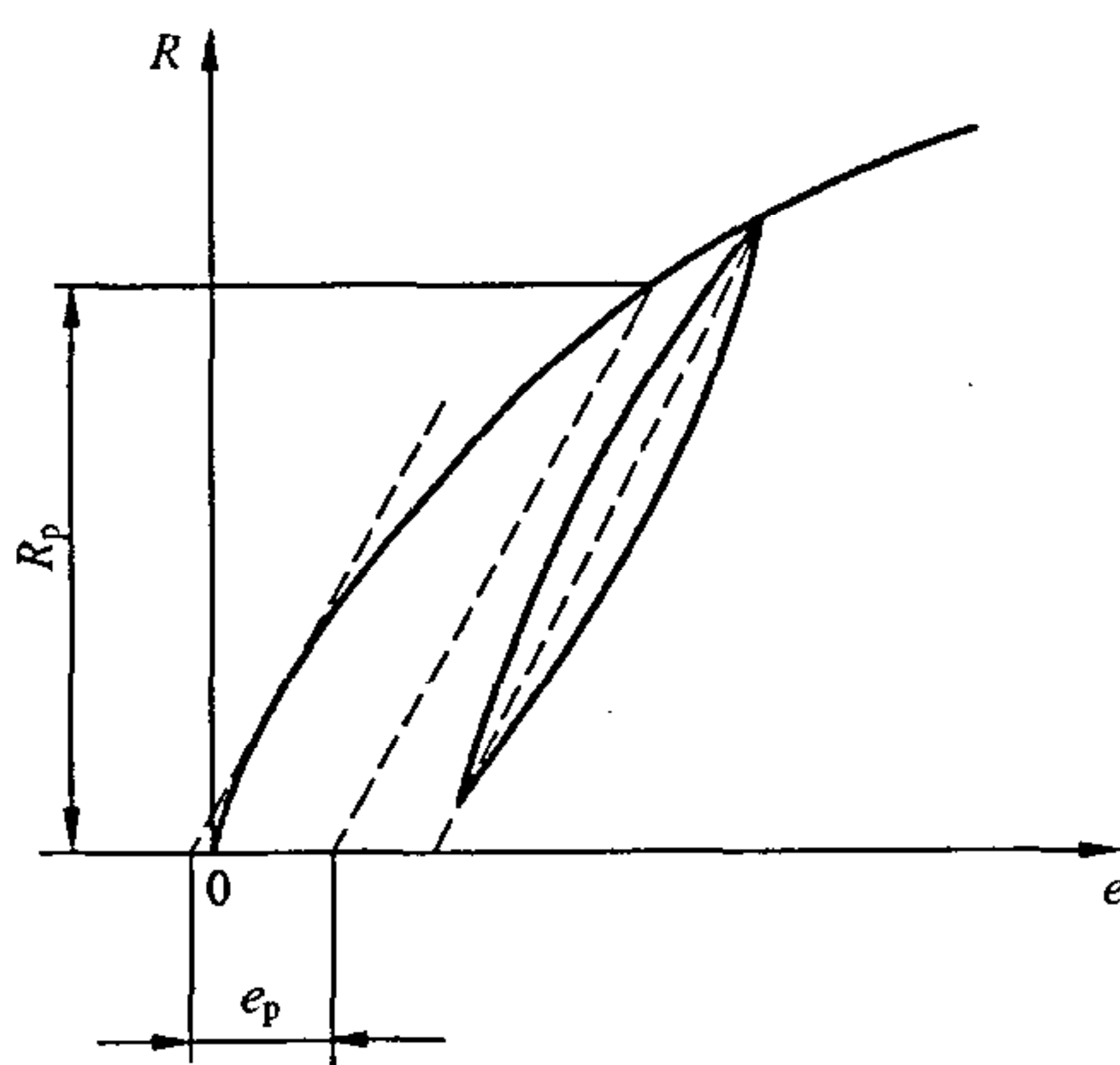
为提高试验效率,可以报告在上屈服强度之后延伸率为 0.25% 范围以内的最低应力为下屈服强度,不考虑任何初始瞬时效应。用此方法测定下屈服强度后,试验速率可以按照 10.3.4 增加。试验报告应注明使用了此简捷方法。

注:此规定仅仅适用于呈现明显屈服的材料和不测定屈服点延伸率情况。

### 13 规定塑性延伸强度的测定

13.1 根据力-延伸曲线图测定规定塑性延伸强度  $R_p$ 。在曲线图上,作一条与曲线的弹性直线段部分平行,且在延伸轴上与此直线的距离等效于规定塑性延伸率,例如 0.2% 的直线。此平行线与曲线的交截点给出相应于所求规定塑性延伸强度的力。此力除以试样原始横截面积  $S_0$  得到规定塑性延伸强度(见图 3)。

如力-延伸曲线图的弹性直线部分不能明确地确定,以致不能以足够的准确度作出这一平行线,推荐采用如下方法(见图 6)。



说明:

$e$  —— 延伸率;

$e_p$  —— 规定的塑性延伸率;

$R$  —— 应力;

$R_p$  —— 规定塑性延伸强度。

图 6 规定塑性延伸强度  $R_p$  (见 13.1)

试验时,当已超过预期的规定塑性延伸强度后,将力降至约为已达到的力的 10%。然后再施加

力直至超过原已达到的力。为了测定规定塑性延伸强度,过滞后环两 endpoint 画一直线。然后经过横轴上与曲线原点的距离等效于所规定的塑性延伸率的点,作平行于此直线的平行线。平行线与曲线的交截点给出相应于规定塑性延伸强度的力。此力除以试样原始横截面积得到规定塑性延伸强度(见图 6)。

注 1: 可以用各种方法修正曲线的原点。作一条平行于滞后环所确定的直线的平行线并使其与力-延伸曲线相切,此平行线与延伸轴的交截点即为曲线的修正原点(见图 6)。

注 2: 在力降低开始点的塑性应变只略微高于规定的塑性延伸强度  $R_p$ 。较高应变的开始点将会降低通过滞后环获得直线的斜率。

注 3: 如果在产品标准中没有规定或得到客户的同意,在不连续屈服期间或之后测定规定塑性延伸强度是不合适的。

13.2 可以使用自动处理装置(例如微处理机等)或自动测试系统测定规定塑性延伸强度,可以不绘制力-延伸曲线图(参见附录 A)。

13.3 可以采用附录 J 提供的逐步逼近方法测定规定塑性延伸强度。

## 14 规定总延伸强度的测定

14.1 在力-延伸曲线图上,作一条平行于力轴并与该轴的距离等效于规定总延伸率的平行线,此平行线与曲线的交截点给出相应于规定总延伸强度的力,此力除以试样原始横截面积  $S_0$  得到规定总延伸强度  $R_t$ (见图 4)。

14.2 可以使用自动处理装置(例如微处理机等)或自动测试系统测定规定总延伸强度,可以不绘制力-延伸曲线图(参见附录 A)。

## 15 规定残余延伸强度的验证和测定

试样施加相应于规定残余延伸强度的力,保持力 10 s~12 s,卸除力后验证残余延伸率未超过规定百分率(见图 5)。

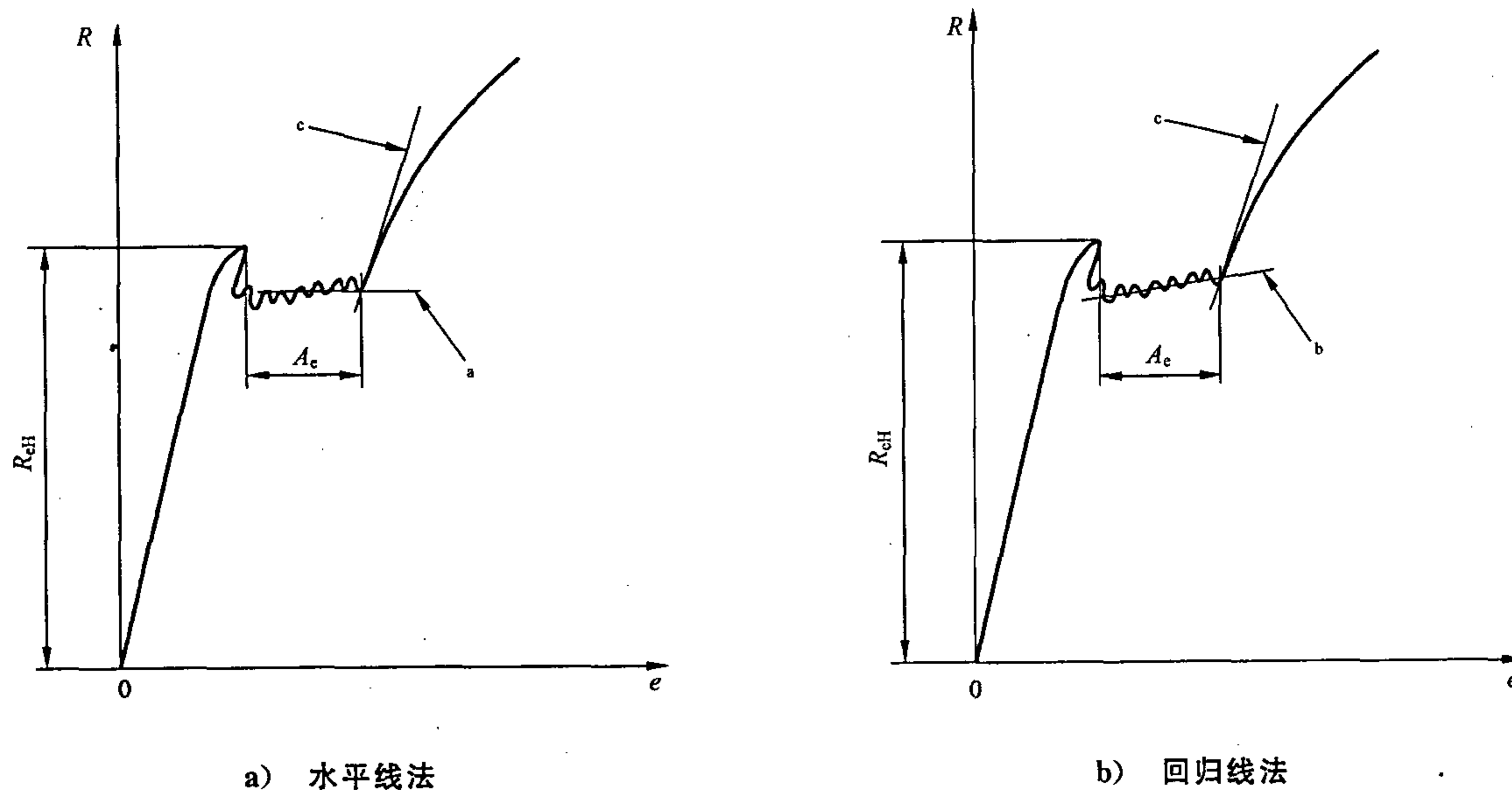
注: 这是检查通过或未通过的试验,通常不作为标准拉伸试验的一部分。对试样施加应力,允许的残余延伸由相关产品标准(或试验委托方)来规定。例如:报告“ $R_{n,5} = 750$  MPa 通过”意思是对试样施加 750 MPa 的应力,产生的残余延伸小于等于 0.5%。

如为了得到规定残余延伸强度的具体数值,应进行测定,附录 K 提供了测规定残余延伸强度的例子。

## 16 屈服点延伸率的测定

对于不连续屈服的材料,从力-延伸图上均匀加工硬化开始点的延伸减去上屈服强度  $R_{eH}$  对应的延伸得到屈服点延伸  $A_e$ 。均匀加工硬化开始点的延伸通过在曲线图上,经过不连续屈服阶段最后的最小值点作一条水平线或经过均匀加工硬化前屈服范围的回归线,与均匀加工硬化开始处曲线的最高斜率线相交点确定。屈服点延伸除以引伸计标距  $L$  得到屈服点延伸率(见图 7)。

试验报告应注明确定均匀加工硬化开始点的方法[见图 7a)或 7b)]。



说明：  
 $A_e$  ——屈服点延伸率；  
 $e$  ——延伸率；  
 $R$  ——应力；  
 $R_{eH}$  ——上屈服强度；  
 a 经过均匀加工硬化前最后最小值点的水平线。  
 b 经过均匀加工硬化前屈服范围的回归线。  
 c 均匀加工硬化开始处曲线的最高斜率线。

图 7 屈服点延伸率  $A_e$  的不同评估方法

17 最大力塑性延伸率的测定

在用引伸计得到的力-延伸曲线图上从最大力时的总延伸中扣除弹性延伸部分即得到最大力时的塑性延伸,将其除以引伸计标距得到最大力塑性延伸率。

最大力塑性延伸率  $A_g$  按照式(2)进行计算:

$$A_g = \left( \frac{\Delta L_m}{L_e} - \frac{R_m}{m_E} \right) \times 100 \quad \dots\dots\dots (2)$$

式中：  
 $L_e$  ——引伸计标距；  
 $m_E$  ——应力-延伸率曲线弹性部分的斜率；  
 $R_m$  ——抗拉强度；  
 $\Delta L_m$  ——最大力下的延伸。

注：有些材料在最大力时呈现一平台。当出现这种情况,取平台中点的最大力对应的塑性延伸率(见图 1)。

有些材料其最大力塑性延伸率不等于无缩颈塑性延伸率,对于棒材、线材和条材等长产品,可以采用附录 I 的方法测定无缩颈塑性延伸率  $A_{wn}$ 。

18 最大力总延伸率的测定

在用引伸计得到的力-延伸曲线图上测定最大力总延伸。最大力总延伸率  $A_{gt}$  按照式(3)计算:

$$A_{gt} = \frac{\Delta L_m}{L_e} \times 100 \quad \dots\dots\dots(3)$$

式中:

$L_e$  ——引伸计标距;

$\Delta L_m$  ——最大力下的延伸。

注: 有些材料在最大力时呈现一平台。当出现这种情况,取平台中点的最大力对应的总延伸率(见图 1)。

### 19 断裂总延伸率的测定

在用引伸计得到的力-延伸曲线图上测定断裂总延伸。断裂总延伸率  $A_t$  按照式(4) 计算:

$$A_t = \frac{\Delta L_t}{L_e} \times 100 \quad \dots\dots\dots(4)$$

式中:

$L_e$  ——引伸计标距;

$\Delta L_t$  ——断裂总延伸。

### 20 断后伸长率的测定

#### 20.1 应按照 3.4.2 的定义测定断后伸长率。

为了测定断后伸长率,应将试样断裂的部分仔细地配接在一起使其轴线处于同一直线上,并采取特别措施确保试样断裂部分适当接触后测量试样断后标距。这对小横截面试样和低伸长率试样尤为重要。

按式(5)计算断后伸长率  $A$ :

$$A = \frac{L_u - L_o}{L_o} \times 100 \quad \dots\dots\dots(5)$$

式中:

$L_o$  ——原始标距;

$L_u$  ——断后标距。

应使用分辨力足够的量具或测量装置测定断后伸长量( $L_u - L_o$ ),并准确到±0.25 mm。

如规定的最小断后伸长率小于 5%,建议采取特殊方法进行测定(参见附录 G)。原则上只有断裂处与最接近的标距标记的距离不小于原始标距的三分之一情况方为有效。但断后伸长率大于或等于规定值,不管断裂位置处于何处测量均为有效。如断裂处与最接近的标距标记的距离小于原始标距的三分之一时,可采用附录 H 规定的移位法测定断后伸长率。

20.2 能用引伸计测定断裂延伸的试验机,引伸计标距应等于试样原始标距,无需标出试样原始标距的标记。以断裂时的总延伸作为伸长测量时,为了得到断后伸长率,应从总延伸中扣除弹性延伸部分。为了得到与手工方法可比的结果,有一些额外的要求(例如:引伸计高的动态响应和频带宽度,见 A.3.2)。

原则上,断裂发生在引伸计标距  $L_e$  以内方为有效,但断后伸长率等于或大于规定值,不管断裂位置处于何处测量均为有效。

如产品标准规定用一固定标距测定断后伸长率,引伸计标距应等于这一标距。

20.3 试验前通过协议,可以在一固定标距上测定断后伸长率,然后使用换算公式或换算表将其换算成比例标距的断后伸长率(例如可以使用 GB/T 17600.1 和 GB/T 17600.2 的换算方法)。

注: 仅当标距或引伸计标距、横截面的形状和面积均为相同时,或当比例系数( $k$ )相同时,断后伸长率才具有可比性。



## 21 断面收缩率的测定

按照定义 3.8 测定断面收缩率。

将试样断裂部分仔细地配接在一起,使其轴线处于同一直线上。断裂后最小横截面积的测定应准确到±2%(见图 13)。原始横截面积与断后最小横截面积之差除以原始横截面积的百分率得到断面收缩率,按照式(6)计算。

$$Z = \frac{S_0 - S_u}{S_0} \times 100 \quad \dots\dots\dots(6)$$

式中:

$S_0$  ——平行长度部分的原始横截面积;

$S_u$  ——断后最小横截面积。

注:对于小直径的圆试样或其他横截面形状的试样,断后横截面积的测量准确度达到±2%很困难。

## 22 试验结果数值的修约

试验测定的性能结果数值应按照相关产品标准的要求进行修约。如未规定具体要求,应按照如下要求进行修约:

- 强度性能值修约至 1 MPa;
- 屈服点延伸率修约至 0.1%,其他延伸率和断后伸长率修约至 0.5%;
- 断面收缩率修约至 1%。

## 23 试验报告

试验报告应至少包括以下信息,除非双方另有约定:

- a) 本部分国家标准编号;
- b) 注明试验条件信息(如 10.6 的要求);
- c) 试样标识;
- d) 材料名称、牌号(如已知);
- e) 试样类型;
- f) 试样的取样方向和位置(如已知);
- g) 试验控制模式和试验速率或试验速率范围(见 10.6),如果与 10.3 和 10.4 推荐的方法不同;
- h) 试验结果。

## 24 测量不确定度

### 24.1 总则

测量不确定度分析对于辨识测量结果不一致性的主要来源是很有用的。

基于 GB/T 228 的本部分得到的产品标准和材料性能的数据库以及较早版本的 GB/T 228 对测量不确定度都有内在的贡献。因此根据测量不确定度进行调整是不恰当的,为了顺从失效产品而冒险也是不恰当的。正因为此,按照以下步骤推导出来的不确定度的估计值也仅仅是个参考值,除非客户特别指明。

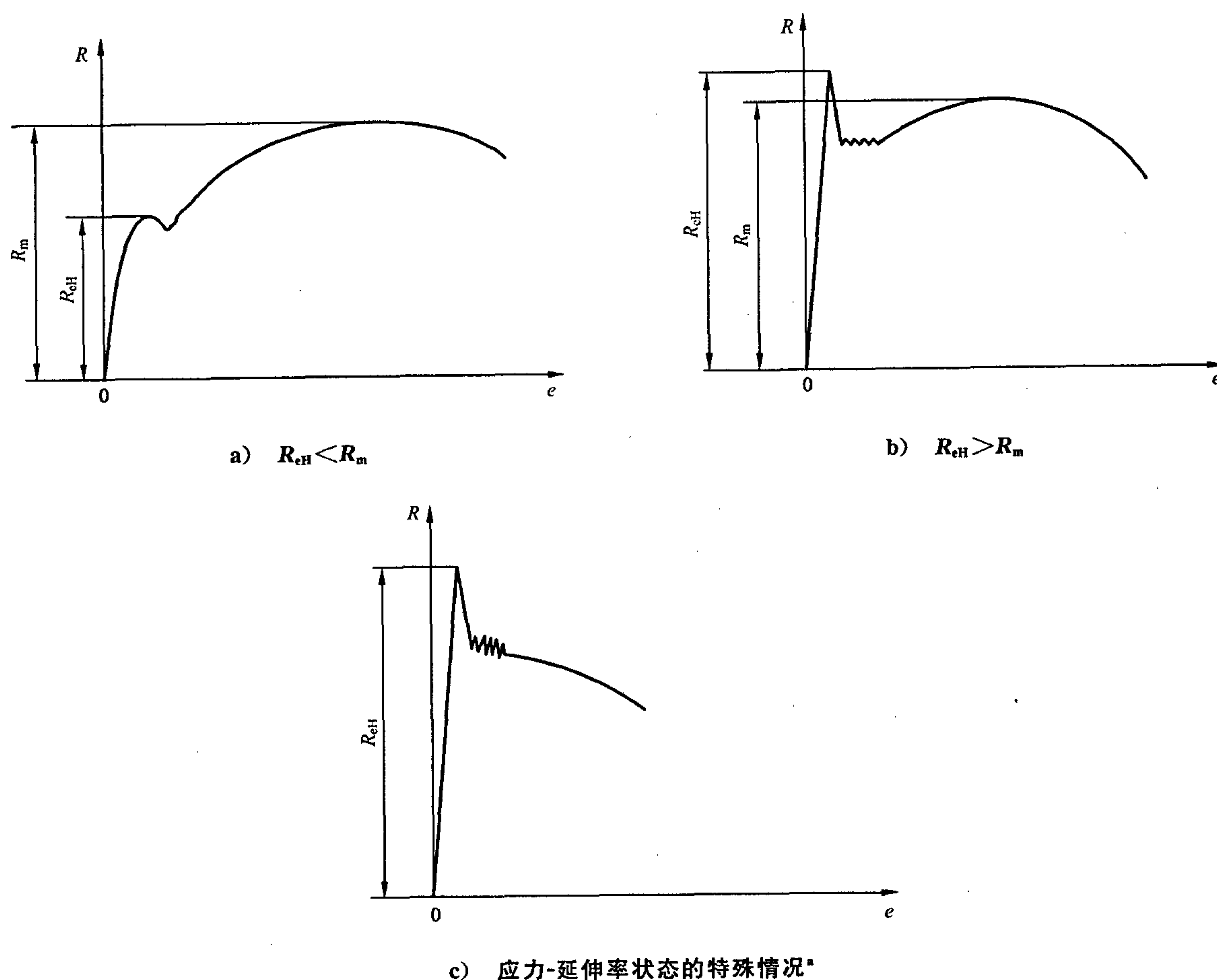
24.2 试验条件

GB/T 228 的本部分规定的试验条件和极限不应考虑测量不确定度而进行调整,除非客户特别指明。

24.3 试验结果

估计的测量不确定度不应与测量结果组合起来评判是否满足产品标准要求,除非客户特别指明。

有关不确定度参见附录 L 和附录 M,附录 L 提供了拉伸试验结果不确定度的评定范例,附录 M 提供了一组钢和铝合金实验室间的比对结果来测定不确定度的指南。还有利用准拉伸标样来评定不确定度的,参见文献<sup>[3]</sup>。



说明:

$e$  ——延伸率;

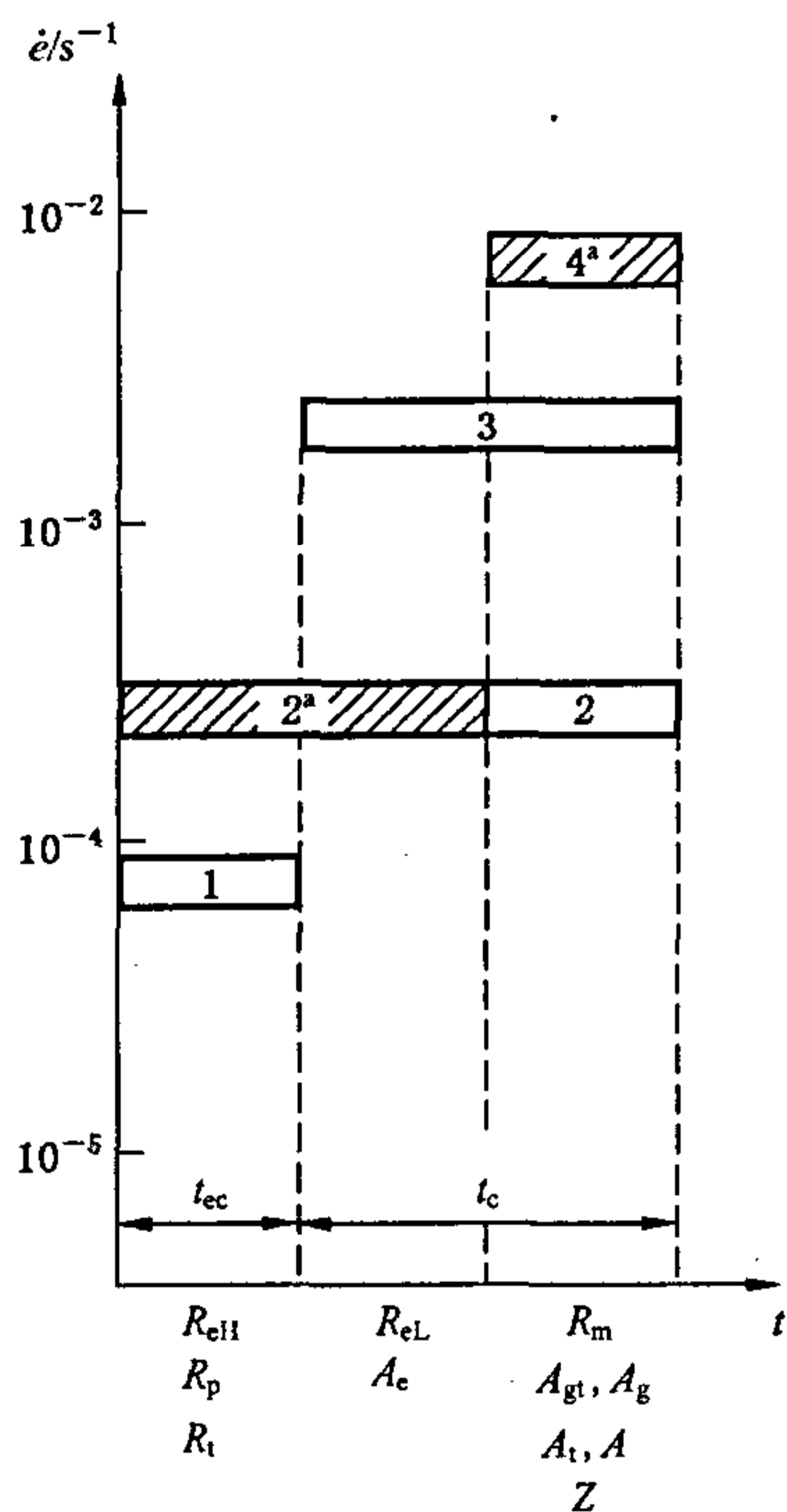
$R$  ——应力;

$R_{eH}$  ——上屈服强度;

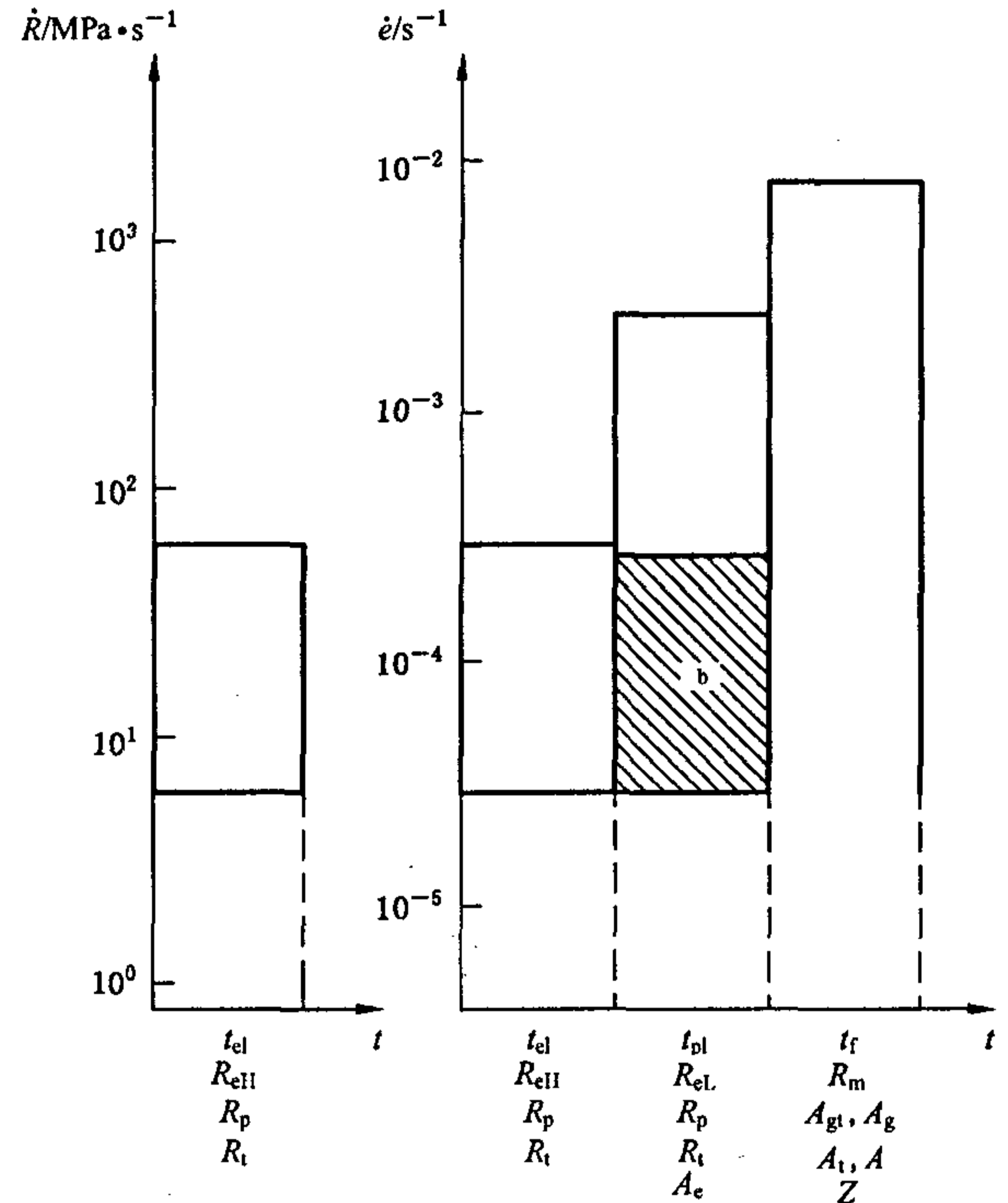
$R_m$  ——抗拉强度。

\* 呈现图 8c) 应力-延伸率状态的材料,按照本标准无确定的抗拉强度。双方可以另做协议。

图 8 从应力-延伸率曲线测定抗拉强度  $R_m$  的几种不同类型



a) 方法 A



b) 方法 B

说明:

$\dot{\epsilon}$  ——应变速率;

$\dot{R}$  ——应力速率;

$t$  ——拉伸试验时间进程;

$t_c$  ——横梁控制时间;

$t_{cc}$  ——引伸计控制时间或横梁控制时间;

$t_{el}$  ——测定表 1 列举的弹性性能参数的时间范围;

$t_f$  ——测定表 1 列举的通常到断裂的性能参数的时间范围;

$t_{pl}$  ——测定表 1 列举的塑性性能参数的时间范围;

1 ——范围 1:  $\dot{\epsilon} = 0.000\ 07\ s^{-1}$ , 相对误差  $\pm 20\%$ ;

2 ——范围 2:  $\dot{\epsilon} = 0.000\ 25\ s^{-1}$ , 相对误差  $\pm 20\%$ ;

3 ——范围 3:  $\dot{\epsilon} = 0.002\ 5\ s^{-1}$ , 相对误差  $\pm 20\%$ ;

4 ——范围 4:  $\dot{\epsilon} = 0.006\ 7\ s^{-1}$ , 相对误差  $\pm 20\%$  ( $0.4\ min^{-1}$ , 相对误差  $\pm 20\%$ );

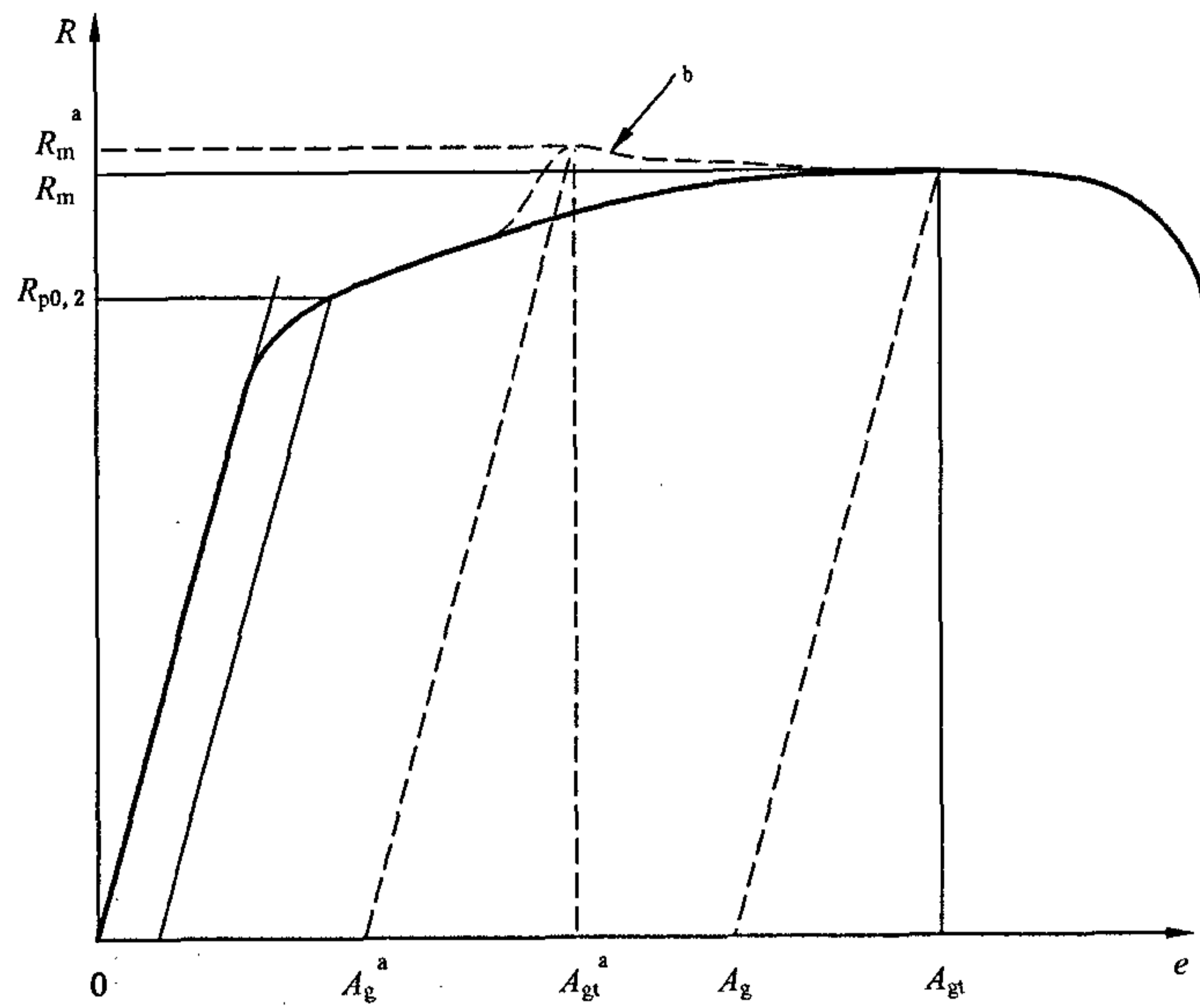
5 ——引伸计控制或横梁控制;

6 ——横梁控制。

<sup>a</sup> 推荐的。

<sup>b</sup> 如果试验机不能测量或控制应变速率,可扩展至较低速率的范围(见 10.4.2.5)。

图 9 拉伸试验中测定  $R_{eH}$ 、 $R_{eL}$ 、 $A_e$ 、 $R_p$ 、 $R_t$ 、 $R_m$ 、 $A_g$ 、 $A_{gt}$ 、 $A$ 、 $A_t$  和  $Z$  时应选用的应变速率范围



说明:

$e$  —— 延伸率;

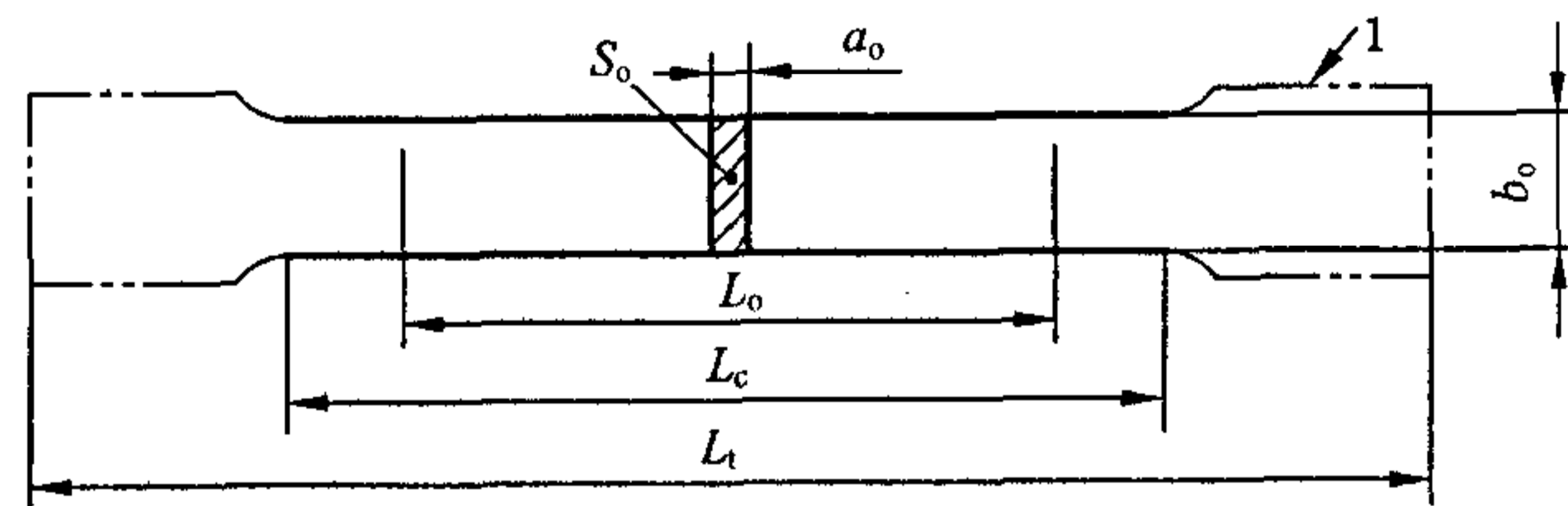
$R$  —— 应力。

<sup>a</sup> 非真实值, 产生了突然的应变速率增加。

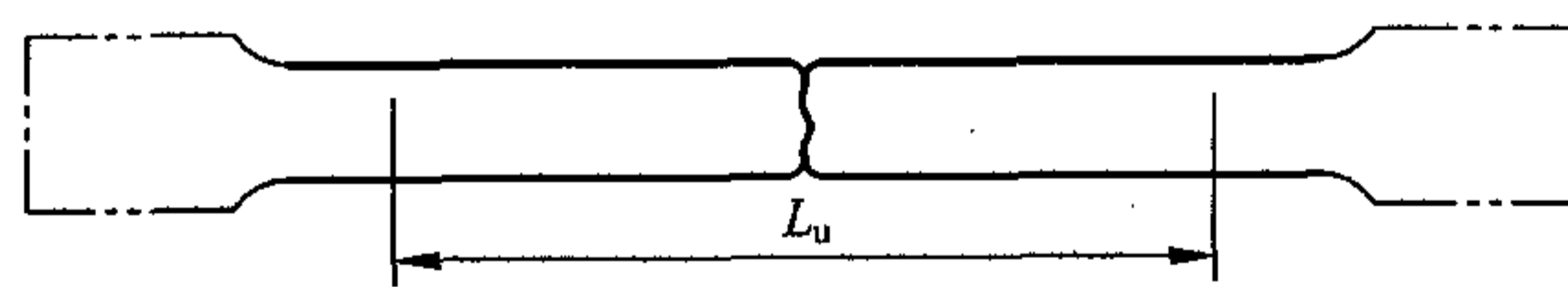
<sup>b</sup> 应变速率突然增加时的应力-应变行为。

注: 参数定义见表 1。

图 10 在应力-应变曲线上不允许的不连续性示例



a) 试验前



b) 试验后

说明:

$a_0$  —— 板试样原始厚度或管壁原始厚度;

$b_0$  —— 板试样平行长度的原始宽度;

$L_0$  —— 原始标距;

$L_c$  —— 平行长度;

$L_t$  —— 试样总长度;

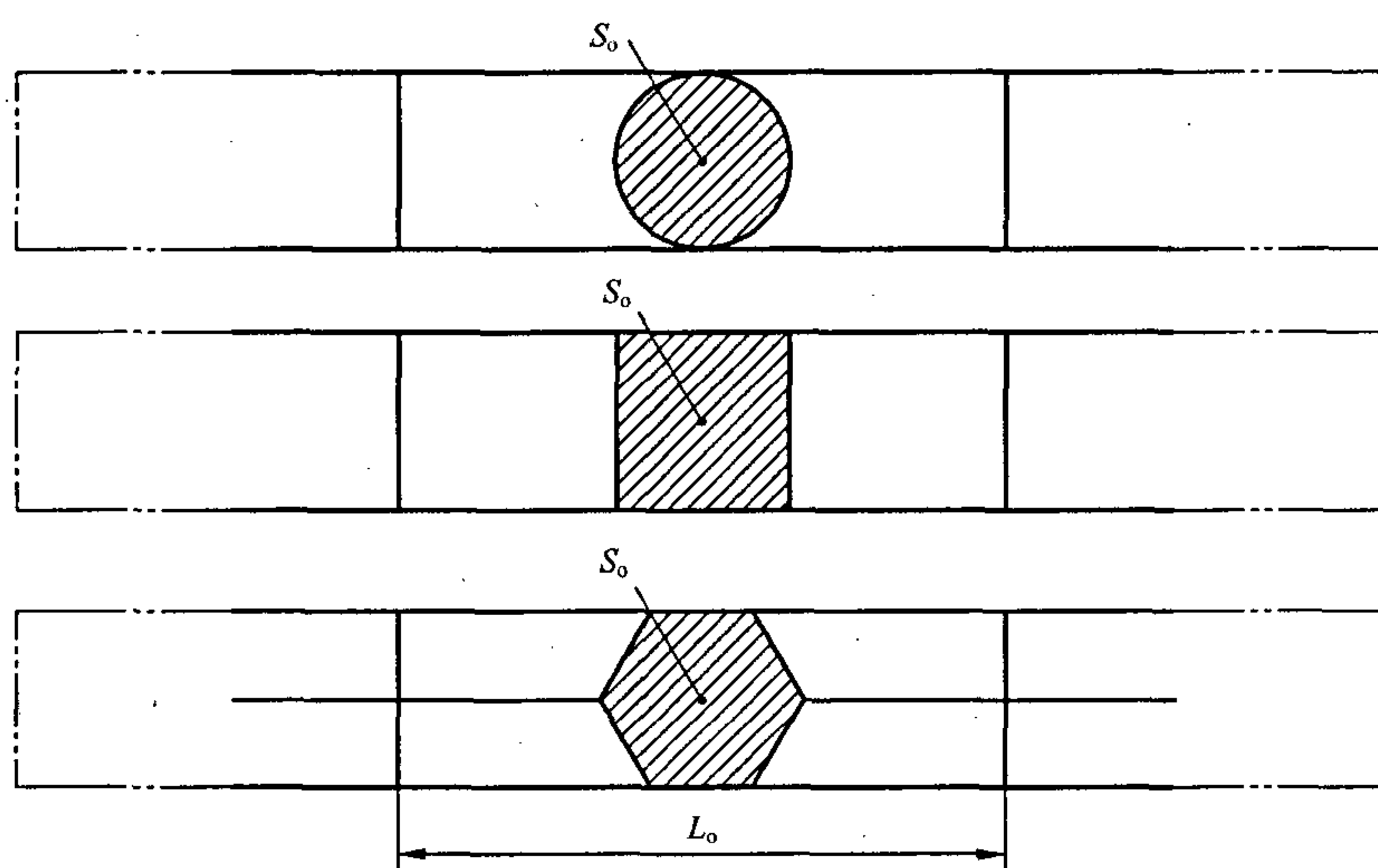
$L_u$  —— 断后标距;

$S_0$  —— 平行长度的原始横截面积;

1 —— 夹持头部。

注: 试样头部形状仅为示意性。

图 11 机加工的矩形横截面试样(见附录 B 和附录 D)

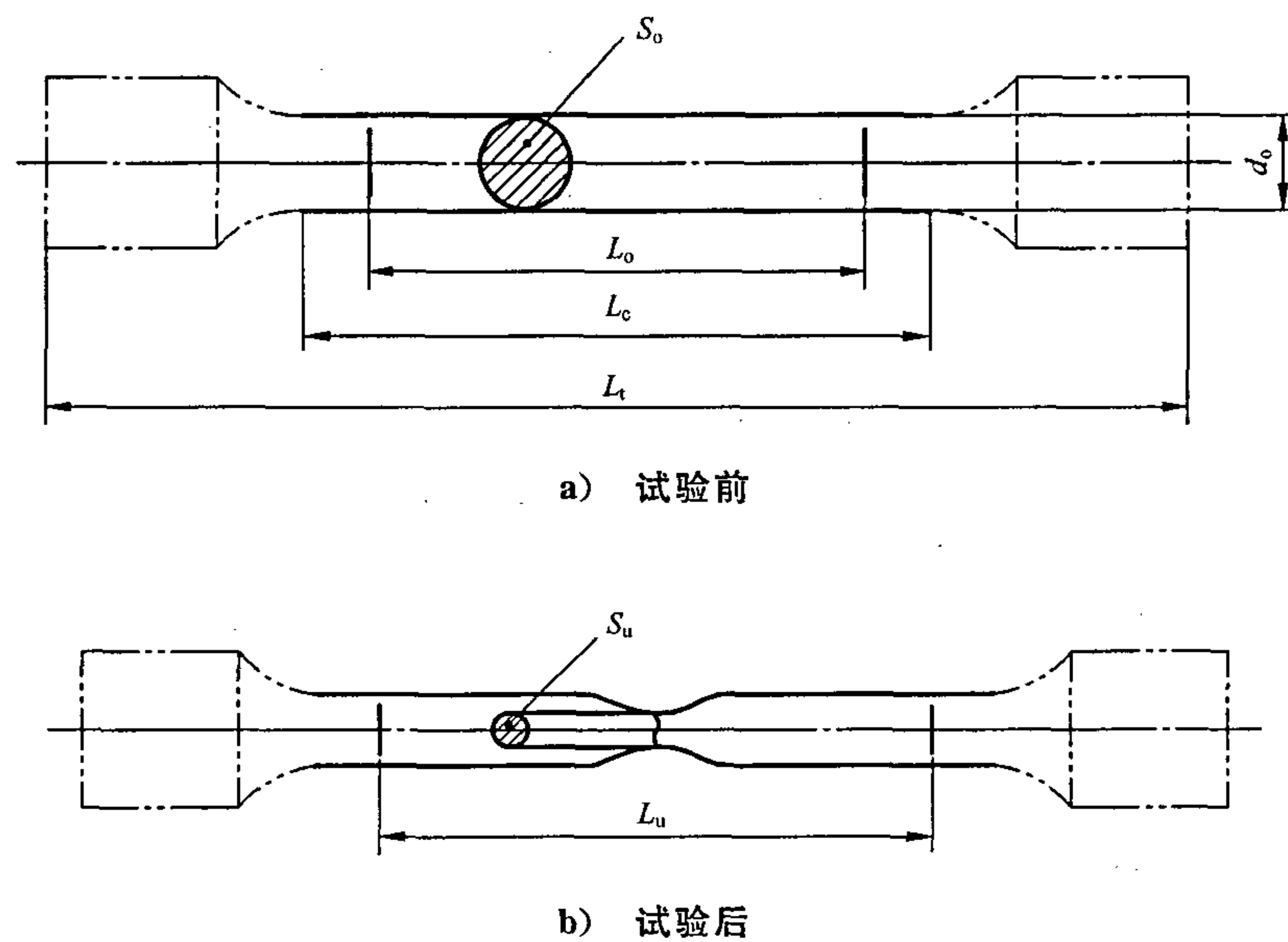


说明:

$L_0$ ——原始标距;

$S_0$ ——平行长度的原始横截面积。

图 12 为产品一部分的不经机加工试样(见附录 C)



说明:

$d_0$ ——圆试样平行长度的原始直径;

$L_0$ ——原始标距;

$L_c$ ——平行长度;

$L_t$ ——试样总长度;

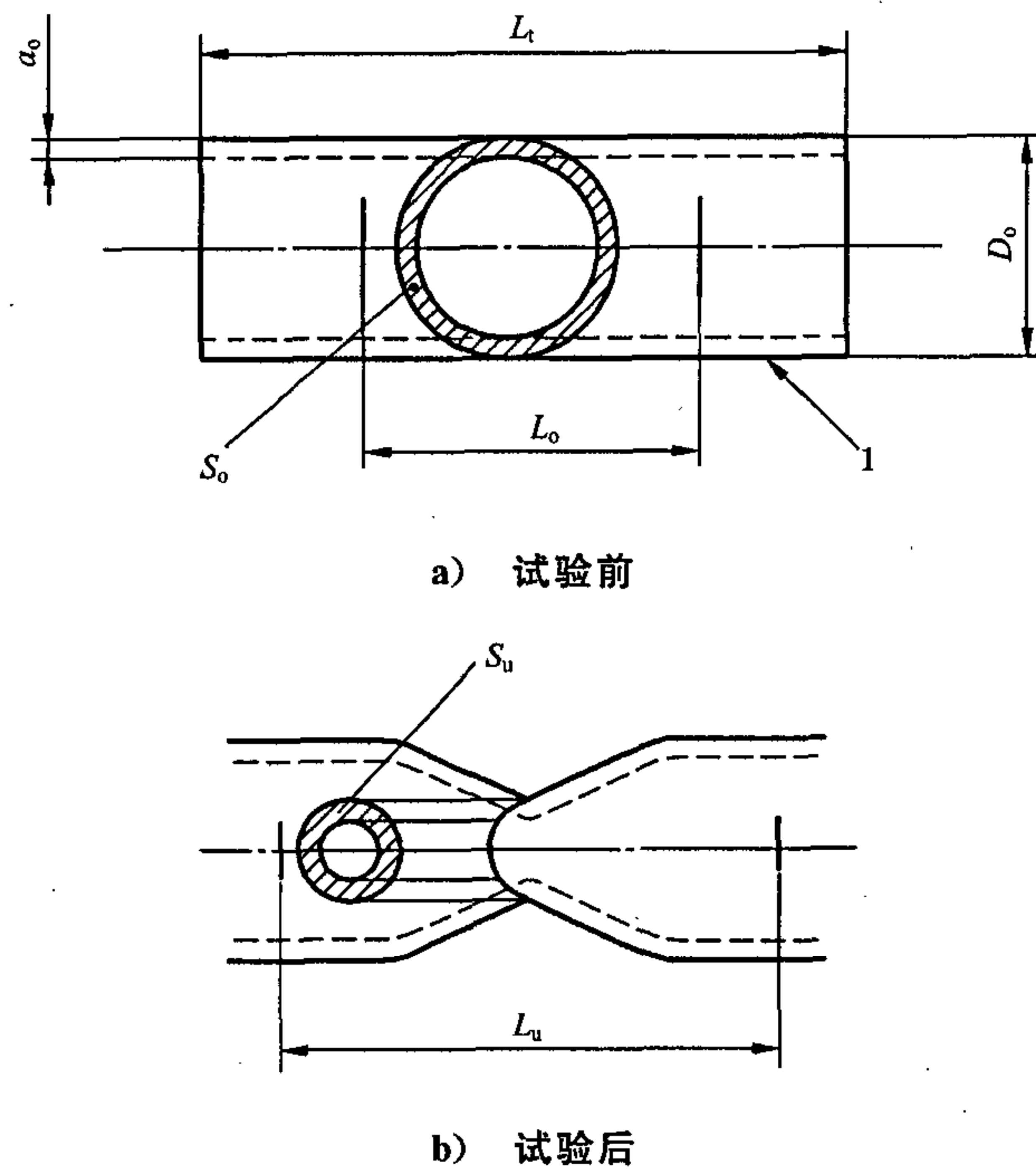
$L_u$ ——断后标距;

$S_0$ ——平行长度的原始横截面积;

$S_u$ ——断后最小横截面积。

注: 试样头部形状仅为示意性。

图 13 圆形横截面机加工试样(见附录 D)

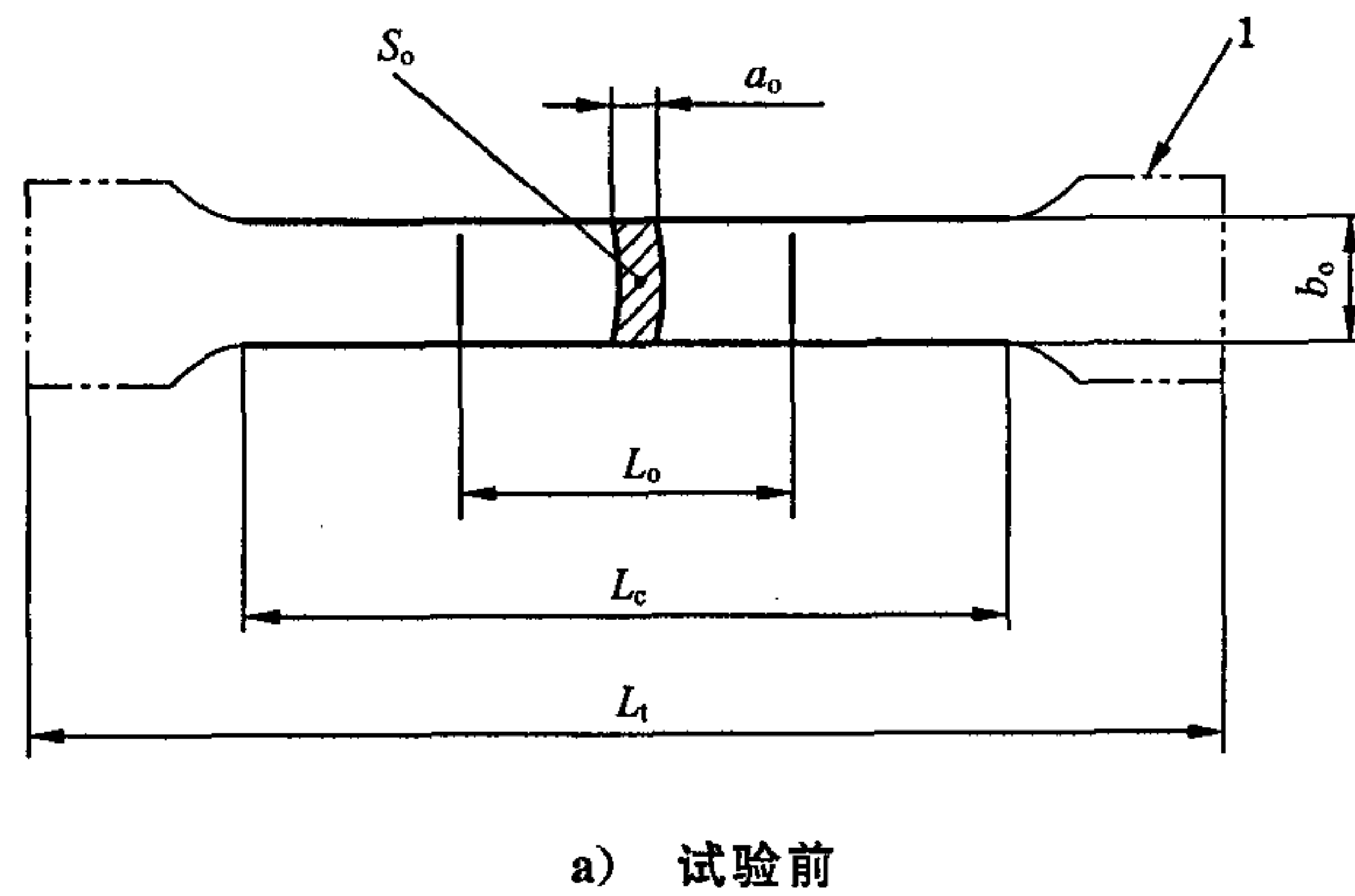


说明:

$a_0$  ——原始管壁厚度;  
 $D_0$  ——原始管外直径;  
 $L_0$  ——原始标距;  
 $L_t$  ——试样总长度;

$L_u$  ——断后标距;  
 $S_0$  ——平行长度的原始横截面积;  
 $S_u$  ——断后最小横截面积;  
 1 ——夹持头部。

图 14 圆管管段试样(见附录 E)



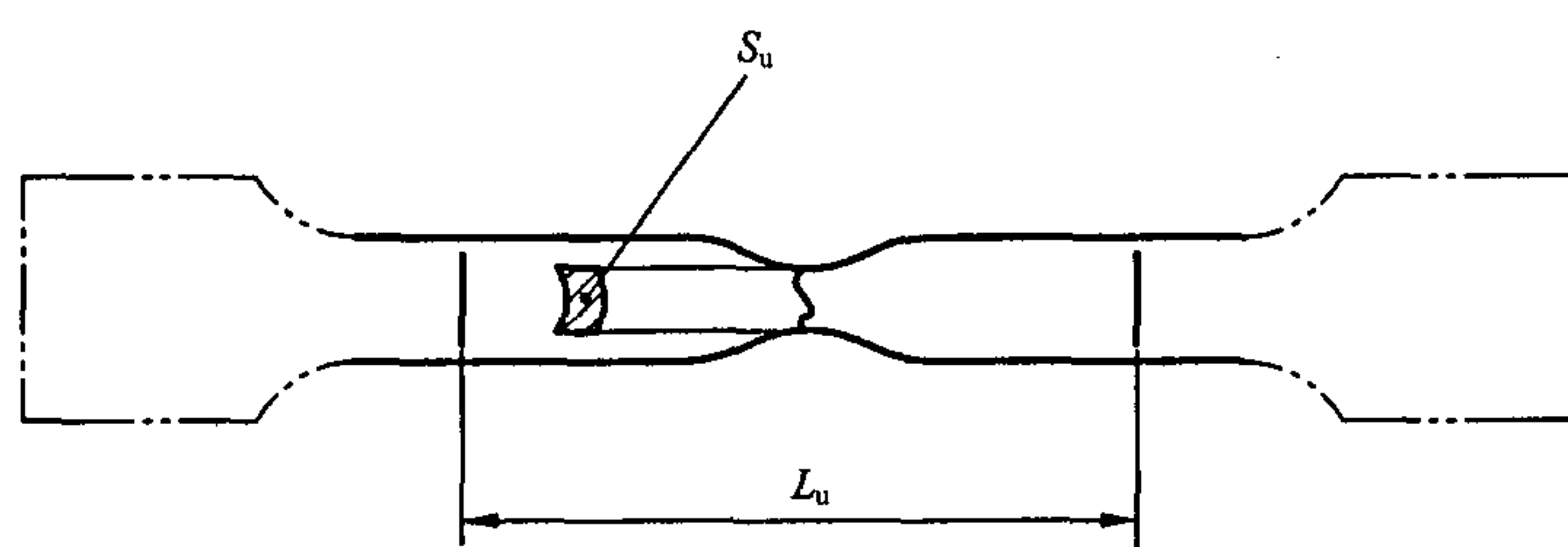
说明:

$a_0$  ——原始管壁厚度;  
 $b_0$  ——圆管纵向弧形试样原始宽度;  
 $L_0$  ——原始标距;  
 $L_c$  ——平行长度;  
 $L_t$  ——试样总长度;

$L_u$  ——断后标距;  
 $S_0$  ——平行长度的原始横截面积;  
 $S_u$  ——断后最小横截面积;  
 1 ——夹持头部。

注: 试样头部形状仅为示意性。

图 15 圆管的纵向弧形试样(见附录 E)



b) 试验后

图 15 (续)

## 附录 A

## (资料性附录)

## 计算机控制拉伸试验机使用的建议

## A.1 总则

本附录包含了利用计算机控制的拉伸试验机测定力学性能的附加建议。尤其是提出了应考虑软件和试验条件的建议。

这些建议与设计试验机的软件、软件的有效性和拉伸试验的条件相关。

## A.2 术语和定义

下列术语和定义适用于本附录。

## A.2.1

计算机控制的拉伸试验机 **computer-controlled tensile testing machine**

用于监控试验的机器,由计算机进行数据采集和处理。

## A.3 拉伸试验机

## A.3.1 设计

试验机在设计时应考虑能够通过软件提供不加处理的模拟信号的输出。如果不能提供这种输出,机器的制造商应该给出原始数据是如何通过软件获取和处理的。应该以基本的 SI 单位给出力、延伸、时间和试样尺寸。如果机器被升级,这些数据应该被修正。图 A.1 给出了适合的数据文献格式的例子。

## A.3.2 数据采样频率

对于每一个测量通道的机械和电子元件的频带宽度和采样频率应足够高,以便记录被测材料特性。例如为了测  $R_{eH}$ ,根据式(A.1)测定最小采样频率  $f_{\min}$ :

$$f_{\min} = \frac{\dot{\epsilon} \times E}{R_{eH} \times q} \times 100 \quad \dots\dots\dots (A.1)$$

式中:

$f_{\min}$ ——最小采样频率,单位为每秒( $s^{-1}$ );

$\dot{\epsilon}$ ——应变速率,单位为每秒( $s^{-1}$ );

$E$ ——弹性模量,单位为兆帕(MPa);

$R_{eH}$ ——上屈服强度,单位为兆帕(MPa);

$q$ ——试验机测力系统的准确度级别。

式(A.1)中选用  $R_{eH}$ ,是由于在试验过程中的瞬时效应决定的。如果被测材料没有屈服现象,将选用规定塑性延伸强度  $R_{p0.2}$  而且要求的最小采样频率可以减半。

如果用应力速率控制的方法 B,利用式(A.2)计算最小采样频率  $f_{\min}$ :



$$f_{\min} = \frac{\dot{R}}{R_{eH} \times q} \times 100 \quad \dots\dots\dots (A.2)$$

式中:

$\dot{R}$ ——应力速率,单位为兆帕每秒(MPa s<sup>-1</sup>)。

## A.4 力学性能的测定

### A.4.1 总则

试验机的软件应考虑下列要求:

### A.4.2 上屈服强度和下屈服强度

#### A.4.2.1 上屈服强度

在 3.10.2.1 中定义的  $R_{eH}$  应该被认为是力值在下降至少 0.5% 之前最高力对应的应力值,并且在随后应变范围不小于 0.05% 的区域,力没有超过先前的最大值。

#### A.4.2.2 下屈服强度

在 3.10.2.2 中定义的  $R_{eL}$  应满足第 12 章中下屈服强度位置判定的基本原则。

### A.4.3 规定塑性延伸强度和规定总延伸强度

3.10.3 和 3.10.4 定义的  $R_p$  和  $R_t$  这两种性能可以通过曲线上相邻点的内插来确定。

### A.4.4 最大力总延伸率

在 3.6.4 定义的  $A_{gt}$  (见图 1) 被认为是屈服点之后的应力-延伸率曲线上最大力对应的总延伸。

对于某些材料是有必要推荐用多项式回归的方法进行应力-应变曲线的光滑处理。光滑处理的范围对试验结果可能会产生影响。光滑处理后的曲线应该合理地表征原始应力-延伸率曲线的相关部分的特征。

### A.4.5 最大力塑性延伸率

在 3.6.5 定义的  $A_g$  (见图 1) 被认为是屈服点之后的应力-延伸率曲线上最大力对应的塑性延伸。

对于某些材料有必要对应力-延伸率曲线进行光滑处理,推荐用多项式回归方法。光滑处理的范围可能会对试验结果产生影响。光滑处理后的曲线应合理表征原始应力-延伸率曲线的相关部分。

### A.4.6 断裂总延伸率

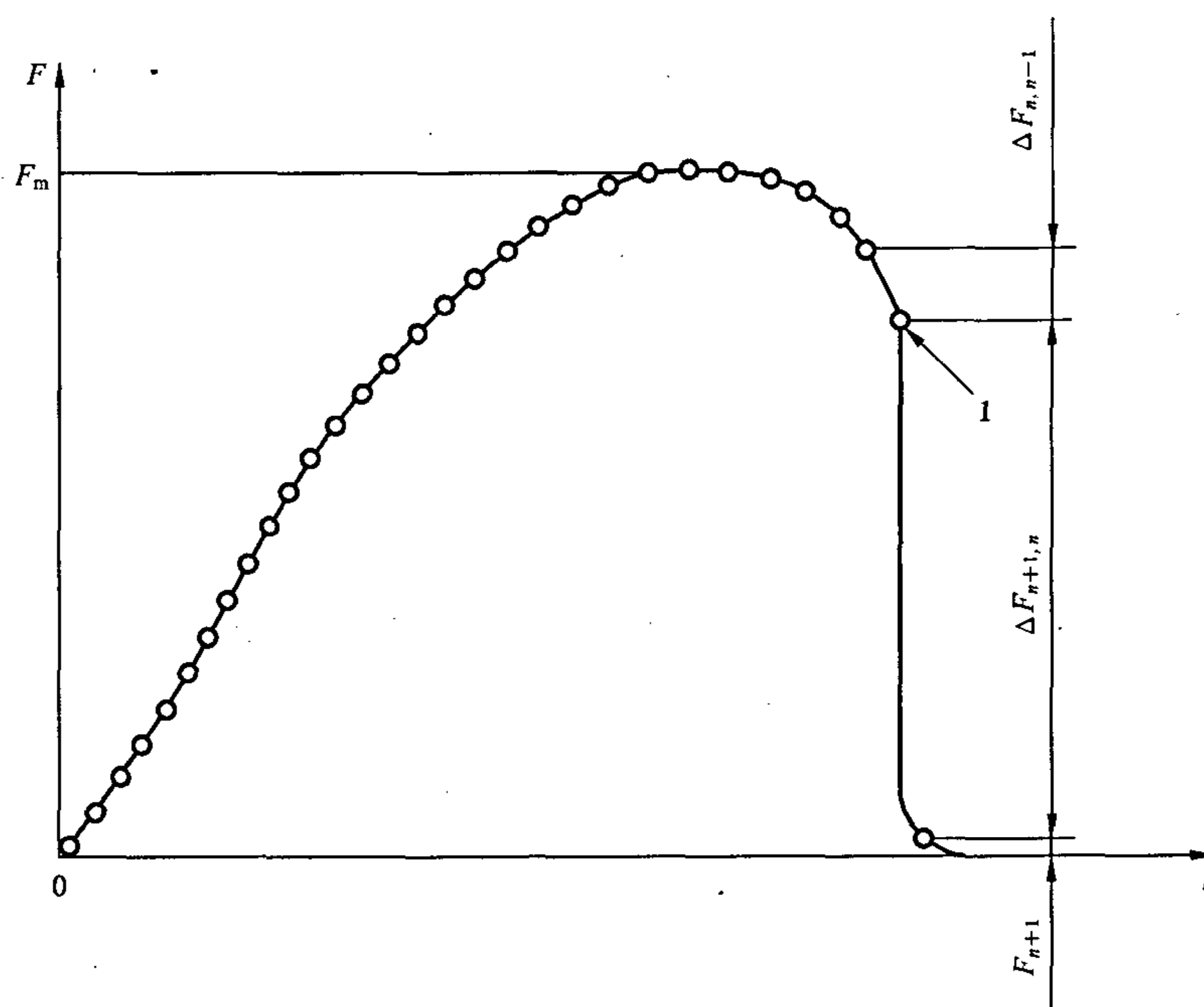
#### A.4.6.1 应参照图 A.2 中断裂的定义测定 $A_t$ 。

当两个相邻力值点衰减满足下面两个条件之一时,断裂被认为有效。

- a) 如果两相邻点间的力的衰减量大于前两点间力的衰减量的 5 倍,而随后一点的力值小于最大力的 2%;
- b) 低于最大力值的 2% (软材料)。

另外还有一种测定试样断裂点的方法是监测试样上的电压或电流,把试样上的电流中断前的测量值看作断裂值。





说明:

$F$  ——力;

$F_m$  ——最大力;

$F_{n+1}$  —— $n+1$  测量点的力值;

$\Delta F_{n,n-1}$  —— $n$  和  $n-1$  测量点之间力值差;

$\Delta F_{n+1,n}$  —— $n+1$  和  $n$  测量点之间力值差;

$t$  ——时间;

1 ——断裂;

○ ——数据点。

断裂判定标准:  $|\Delta F_{n+1,n}| > 5|\Delta F_{n,n-1}|$  和/或  $F_{n+1} < 0.02F_m$

图 A.2 试样断裂点的定义原理图

A.4.6.2 如果引伸计一直保持到试样断裂,按图 A.2 记录 1 点的值。

A.4.6.3 如果在最大力( $F_m$ )之后断裂之前摘除了引伸计,那么就允许用横梁位移测定摘除引伸计之后和断裂之间的附加的延伸。该方法应该被证实可行后方可使用的。

#### A.4.7 弹性范围曲线斜率的测定

为了保证试样未知特性的有效性,使用的方法不应依赖于任何预先定义的应力极限,除非在产品标准中或试验双方的协议中有规定。

最简单的方法就是基于可变化部分的特性进行计算。参数如下:

- a) 可变化部分的长度(使用的点数);
- b) 选择按照定义确定曲线斜率的方程。

注:如果力-延伸曲线图的直线部分不能清晰地确定,参见 13.1 和附录 J。

曲线弹性范围的斜率对应于满足下列条件范围的平均斜率:

- c) 可变化部分的斜率恒定;
- d) 被选择的范围有代表性。

总之,应当建议用户选取合适的极限范围,避免曲线弹性范围斜率数值不具有代表性值。

其他可接受的方法见文献[4],[5],[6],[7]。

一种测定弹性线斜率评估  $R_{p0.2}$  的方法如下：

- 线性范围的线性回归；
- 下极限： $\approx 10\%$  的  $R_{p0.2}$ ；
- 上极限： $\approx 50\%$  的  $R_{p0.2}$ ；
- 为了获得更准确的  $R_{p0.2}$  数据，必须检查弹性线，如果必要，用其他极限重新计算。

A.5 试验机软件的有效性

测定不同材料特性试验系统所用方法的有效性，应通过与传统方式模拟图或数字数据测定的结果相比较进行检查确定。直接从试验机传感器或放大器获取的数据，应使用具有一定频带宽度、取样频率和不确定度的设备进行采集和处理，且至少应与提供给试验机计算机计算的结果相等。

如果计算机计算结果与试样上模拟信号的测定结果相差很小，就可以认为计算机的处理具有一定的准确度。为了评估差异的可接受程度，应测试 5 支相似试样，每一相关性能的差异应在表 A.1 所示的范围之内。

注：这一方法仅仅证实，试验机对于特定试样形状、试验材料和所使用的条件找到了材料的性能，但没有给出被试材料的性能是正确或适用的置信度。

如使用其他方法，例如一组已知材料质量水平的预定数据正确处理的方法，这些都应符合表 A.1 的要求。

表 A.1 计算机导出和手工处理的结果的最大允许差

| 参数         | $D^a$           |                 | $s^b$           |                 |
|------------|-----------------|-----------------|-----------------|-----------------|
|            | 相对 <sup>c</sup> | 绝对 <sup>c</sup> | 相对 <sup>c</sup> | 绝对 <sup>c</sup> |
| $R_{p0.2}$ | $\leq 0.5\%$    | 2 MPa           | $\leq 0.35\%$   | 2 MPa           |
| $R_{p1}$   | $\leq 0.5\%$    | 2 MPa           | $\leq 0.35\%$   | 2 MPa           |
| $R_{eH}$   | $\leq 1\%$      | 4 MPa           | $\leq 0.35\%$   | 2 MPa           |
| $R_{eL}$   | $\leq 0.5\%$    | 2 MPa           | $\leq 0.35\%$   | 2 MPa           |
| $R_m$      | $\leq 0.5\%$    | 2 MPa           | $\leq 0.35\%$   | 2 MPa           |
| A          |                 | $\leq 2\%$      |                 | $\leq 2\%$      |

$$^a D = \frac{1}{n} \sum_{i=1}^n D_i$$

$$^b s = \sqrt{\frac{1}{n-1} \sum_{i=1}^n (D_i - D)^2}$$

式中：

$D_i$  ——试样手工评估结果( $H_i$ )与计算机评估结果( $R_i$ )之差( $D_i = H_i - R_i$ )；

$n$  ——同一样品上的相同试样数( $\geq 5$ )。

<sup>c</sup> 应当考虑相对值和绝对值的最高值。

附 录 B  
(规范性附录)

厚度 0.1 mm~<3 mm 薄板和薄带使用的试样类型

注：对于厚度小于 0.5 mm 的产品，有必要采取特殊措施。

### B.1 试样的形状

试样的夹持头部一般比其平行长度部分宽(见图 11a)。试样头部与平行长度之间应有过渡半径至少为 20 mm 的过渡弧相连接。头部宽度应 $\geq 1.2 b_0$ ， $b_0$  为原始宽度。

通过协议，也可以使用不带头试样。对于宽度等于或小于 20 mm 的产品，试样宽度可以相同于产品宽度。

### B.2 试样的尺寸

比例试样尺寸见表 B.1。

较广泛使用的三种非比例试样尺寸见表 B.2。

平行长度不应小于  $L_0 + \frac{b_0}{2}$ 。

有争议时，平行长度应为  $L_0 + 2b_0$ ，除非材料尺寸不足够。

对于宽度等于或小于 20 mm 的不带头试样，除非产品标准中另有规定，原始标距  $L_0$  应等于 50 mm。对于这类试样，两夹头间的自由长度应等于  $L_0 + 3b_0$ 。

当对每支试样测量尺寸时，应满足表 B.3 给出的形状公差。

如果试样的宽度与产品宽度相同，应该按照实际测量的尺寸计算原始横截面积  $S_0$ 。

表 B.1 矩形横截面比例试样

| $b_0/\text{mm}$ | $r/\text{mm}$ | $k=5.65$                       |   |      | $k=11.3$                       |   |      |
|-----------------|---------------|--------------------------------|---|------|--------------------------------|---|------|
|                 |               | $L_0/\text{mm}$                | $L_c/\text{mm}$                             | 试样编号 | $L_0/\text{mm}$                | $L_c/\text{mm}$                             | 试样编号 |
| 10              | $\geq 20$     | $5.65 \sqrt{S_0}$<br>$\geq 15$ | $\geq L_0 + b_0/2$<br>仲裁试验：<br>$L_0 + 2b_0$ | P1   | $11.3 \sqrt{S_0}$<br>$\geq 15$ | $\geq L_0 + b_0/2$<br>仲裁试验：<br>$L_0 + 2b_0$ | P01  |
| 12.5            |               |                                |   | P2   |                                |   | P02  |
| 15              |               |                                |   | P3   |                                |   | P03  |
| 20              |               |                                |   | P4   |                                |   | P04  |

注 1：优先采用比例系数  $k=5.65$  的比例试样。如比例标距小于 15 mm，建议采用表 B.2 的非比例试样。  
注 2：如需要，厚度小于 0.5 mm 的试样在其平行长度上可带小凸耳以便装夹引伸计。上下两凸耳宽度中心线间的距离为原始标距。

表 B.2 矩形横截面非比例试样

| $b_0/\text{mm}$ | $r/\text{mm}$ | $L_0/\text{mm}$ | $L_c/\text{mm}$  |                  | 试样编号 |
|-----------------|---------------|-----------------|------------------|------------------|------|
|                 |               |                 | 带头               | 不带头              |      |
| 12.5            | $\geq 20$     | 50              | 75               | 87.5             | P5   |
| 20              |               | 80              | 120              | 140              | P6   |
| 25              |               | 50 <sup>a</sup> | 100 <sup>a</sup> | 120 <sup>a</sup> | P7   |

<sup>a</sup> 宽度 25 mm 的试样其  $L_c/b_0$  和  $L_0/b_0$  与宽度 12.5 mm 和 20 mm 的试样相比非常低。这类试样得到的性能,尤其是断后伸长率(绝对值和分散范围),与其他两种类型试样不同。

表 B.3 试样宽度公差

单位为毫米

| 试样的名义宽度 | 尺寸公差 <sup>a</sup> | 形状公差 <sup>b</sup> |
|---------|-------------------|-------------------|
| 12.5    | $\pm 0.05$        | 0.06              |
| 20      | $\pm 0.10$        | 0.12              |
| 25      | $\pm 0.10$        | 0.12              |

<sup>a</sup> 如果试样的宽度公差满足表 B.3,原始横截面积可以用名义值,而不必通过实际测量再计算。  
<sup>b</sup> 试样整个平行长度  $L_0$  范围,宽度测量值的最大最小之差。

### B.3 试样的制备

制备试样应不影响其力学性能,应通过机加工方法去除由于剪切或冲切而产生的加工硬化部分材料。

这些试样优先从板材或带材上制备。如果可能,应保留原轧制面。

注:通过冲切制备的试样,在材料性能方面会产生明显变化。尤其是屈服强度或规定延伸强度,会由于加工硬化而发生明显变化。对于呈现明显加工硬化的材料,通常通过铣和磨削等手段加工。

对于十分薄的材料,建议将其切割成等宽度薄片并叠成一叠,薄片之间用油纸隔开,每叠两侧夹以较厚薄片,然后将整叠机加工至试样尺寸。

机加工试样的尺寸公差和形状公差应符合表 B.3 的要求。例如对于名义宽度 12.5 mm 的试样,尺寸公差为  $\pm 0.05$  mm,表示试样的宽度不应超过下面两个值之间的尺寸范围:

$$12.5 \text{ mm} + 0.05 \text{ mm} = 12.55 \text{ mm}$$

$$12.5 \text{ mm} - 0.05 \text{ mm} = 12.45 \text{ mm}$$

### B.4 原始横截面积的测定

原始横截面积应根据试样的尺寸测量值计算得到。

原始横截面积的测定应准确到  $\pm 2\%$ 。当误差的主要部分是由于试样厚度的测量所引起的,宽度的测量误差不应超过  $\pm 0.2\%$ 。

为了减小试验结果的测量不确定度,建议原始横截面积应准确至或优于  $\pm 1\%$ 。对于薄片材料,需要采用特殊的测量技术。

附录 C  
(规范性附录)

直径或厚度小于 4 mm 线材、棒材和型材使用的试样类型

### C.1 试样的形状

试样通常为产品的一部分,不经机加工(见图 12)。

### C.2 试样的尺寸

原始标距  $L_0$  应取  $200\text{ mm} \pm 2\text{ mm}$  或  $100\text{ mm} \pm 1\text{ mm}$ 。试验机两夹头之间的试样长度应至少等于  $L_0 + 3b_0$ , 或  $L_0 + 3d_0$ , 最小值为  $L_0 + 20\text{ mm}$ 。见表 C.1。

表 C.1 非比例试样

| $d_0$ 或 $a_0/\text{mm}$ | $L_0/\text{mm}$ | $L_c/\text{mm}$ | 试样编号 |
|-------------------------|-----------------|-----------------|------|
| $\leq 4$                | 100             | $\geq 120$      | R9   |
|                         | 200             | $\geq 220$      | R10  |

如果不测定断后伸长率,两夹头间的最小自由长度可以为 50 mm。

### C.3 试样的制备

如以盘卷交货的产品,可进行矫直。

### C.4 原始横截面积的测定

原始横截面积的测定应准确到  $\pm 1\%$ 。

对于圆形横截面的产品,应在两个相互垂直方向测量试样的直径,取其算术平均值计算横截面积。

可以根据测量的试样长度、试样质量和材料密度,按照公式(C.1)确定其原始横截面积:

$$S_0 = \frac{1\,000 \cdot m}{\rho \cdot L_t} \quad \dots\dots\dots (\text{C.1})$$

式中:

$m$  ——试样质量,单位为克(g);

$L_t$  ——试样的总长度,单位为毫米(mm);

$\rho$  ——试样材料密度,单位为克每立方厘米( $\text{g} \cdot \text{cm}^{-3}$ )。

**附录 D**  
(规范性附录)

**厚度等于或大于 3 mm 板材和扁材以及直径或厚度等于或  
大于 4 mm 线材、棒材和型材使用的试样类型**

**D.1 试样的形状**

通常,试样进行机加工。平行长度和夹持头部之间应以过渡弧连接,试样头部形状应适合于试验机夹头的夹持(见图 13)。夹持端和平行长度之间的过渡弧的最小半径应为:

- a) 圆形横截面试样  $\geq 0.75d_0$ ;
- b) 其他试样  $\geq 12$  mm。

如相关产品标准有规定,型材、棒材等可以采用不经机加工的试样进行试验。

试样原始横截面积可以为圆形、方形、矩形或特殊情况时为其他形状。矩形横截面试样,推荐其宽厚比不超过 8:1。

一般机加工的圆形横截面试样其平行长度的直径一般不应小于 3 mm。

**D.2 试样的尺寸****D.2.1 机加工试样的平行长度**

平行长度  $L_0$  应至少等于:

- a)  $L_0 + \frac{d_0}{2}$  对于圆形横截面试样;
- b)  $L_0 + 1.5\sqrt{S_0}$  对于其他形状试样。

对于仲裁试验,平行长度应为  $L_0 + 2d_0$  或  $L_0 + 2\sqrt{S_0}$ ,除非材料尺寸不足够。

**D.2.2 不经机加工试样的平行长度**

试验机两夹头间的自由长度应足够,以使试样原始标距的标记与最接近夹头间的距离不小于  $\sqrt{S_0}$ 。

**D.2.3 原始标距****D.2.3.1 比例试样**

通常,使用比例试样时原始标距  $L_0$  与原始横截面积  $S_0$  有以下关系:

$$L_0 = k\sqrt{S_0}$$

其中比例系数  $k$  通常取值 5.65,也可以取 11.3。

圆形横截面比例试样和矩形横截面比例试样应优先采用表 D.1 和表 D.2 推荐的尺寸。



表 D.1 圆形横截面比例试样

| $d_0/\text{mm}$ | $r/\text{mm}$  | $k=5.65$        |   |      | $k=11.3$        |   |        |
|-----------------|----------------|-----------------|---|------|-----------------|---|--------|
|                 |                | $L_0/\text{mm}$ | $L_c/\text{mm}$                             | 试样编号 | $L_0/\text{mm}$ | $L_c/\text{mm}$                             | 试样类型编号 |
| 25              | $\geq 0.75d_0$ | $5d_0$          | $\geq L_0 + d_0/2$<br>仲裁试验:<br>$L_0 + 2d_0$ | R1   | $10d_0$         | $\geq L_0 + d_0/2$<br>仲裁试验:<br>$L_0 + 2d_0$ | R01    |
| 20              |                |                 |   | R2   |                 |   | R02    |
| 15              |                |                 |   | R3   |                 |   | R03    |
| 10              |                |                 |   | R4   |                 |   | R04    |
| 8               |                |                 |   | R5   |                 |   | R05    |
| 6               |                |                 |   | R6   |                 |   | R06    |
| 5               |                |                 |   | R7   |                 |   | R07    |
| 3               |                |                 |   | R8   |                 |   | R08    |

注 1: 如相关产品标准无具体规定, 优先采用 R2、R4 或 R7 试样。  
注 2: 试样总长度取决于夹持方法, 原则上  $L_t > L_c + 4d_0$ 。

表 D.2 矩形横截面比例试样

| $b_0/\text{mm}$ | $r/\text{mm}$ | $k=5.65$         |  |      | $k=11.3$         |  |        |
|-----------------|---------------|------------------|--|------|------------------|--|--------|
|                 |               | $L_0/\text{mm}$  | $L_c/\text{mm}$  | 试样编号 | $L_0/\text{mm}$  | $L_c/\text{mm}$  | 试样类型编号 |
| 12.5            | $\geq 12$     | $5.65\sqrt{S_0}$ | $\geq L_0 + 1.5\sqrt{S_0}$<br>仲裁试验:<br>$L_0 + 2\sqrt{S_0}$ | P7   | $11.3\sqrt{S_0}$ | $\geq L_0 + 1.5\sqrt{S_0}$<br>仲裁试验:<br>$L_0 + 2\sqrt{S_0}$ | P07    |
| 15              |               |                  |  | P8   |                  |  | P08    |
| 20              |               |                  |  | P9   |                  |  | P09    |
| 25              |               |                  |  | P10  |                  |  | P010   |
| 30              |               |                  |  | P11  |                  |  | P011   |

注: 如相关产品标准无具体规定, 优先采用比例系数  $k=5.65$  的比例试样。

## D.2.3.2 非比例试样

矩形横截面非比例试样尺寸见表 D.3。如果相关的产品标准有规定, 允许使用非比例试样。

平行长度不应小于  $L_0 + b_0/2$ 。对于仲裁试验, 平行长度应为  $L_c = L_0 + 2b_0$ , 除非材料尺寸不足够。

表 D.3 矩形横截面非比例试样

| $b_0/\text{mm}$ | $r/\text{mm}$ | $L_0/\text{mm}$ | $L_c/\text{mm}$  | 试样类型编号 |
|-----------------|---------------|-----------------|--|--------|
| 12.5            | $\geq 20$     | 50              | $\geq L_0 + 1.5\sqrt{S_0}$<br>仲裁试验:<br>$L_0 + 2\sqrt{S_0}$ | P12    |
| 20              |               | 80              |  | P13    |
| 25              |               | 50              |  | P14    |
| 38              |               | 50              |  | P15    |
| 40              |               | 200             |  | P16    |

D.3 试样的制备

D.3.1 表 D.4 给出了机加工试样的横向尺寸公差。

D.3.2 和 D.3.3 给出了应用这些公差的例子：

D.3.2 尺寸公差

表 D.4 给出的值，例如对于名义直径 10 mm 的试样，尺寸公差为 ±0.03 mm，表示试样的直径不应超出下面两个值之间的尺寸范围。

$$10 \text{ mm} + 0.03 \text{ mm} = 10.03 \text{ mm} \quad 10 \text{ mm} - 0.03 \text{ mm} = 9.97 \text{ mm}$$

D.3.3 形状公差

表 D.4 中规定的值表示，例如对于满足上述机加工条件的名义直径 10 mm 的试样，沿其平行长度最大直径与最小直径之差不应超过 0.04 mm。

因此，如试样的最小直径为 9.99 mm，它的最大直径不应超过：9.99 mm + 0.04 mm = 10.03 mm。

表 D.4 试样横向尺寸公差

单位为毫米

| 名称                            | 名义横向尺寸   | 尺寸公差 <sup>a</sup> | 形状公差 <sup>b</sup> |
|-------------------------------|--|-------------------|-------------------|
| 机加工的圆形横截面直径和四面机加工的矩形横截面试样横向尺寸 | ≥3<br>≤6   | ±0.02             | 0.03              |
|                               | >6<br>≤10  | ±0.03             | 0.04              |
|                               | >10<br>≤18   | ±0.05             | 0.04              |
|                               | >18<br>≤30   | ±0.10             | 0.05              |
|                               | ≥3<br>≤6   | ±0.02             | 0.03              |
| 相对两面机加工的矩形横截面试样横向尺寸           | >6<br>≤10  | ±0.03             | 0.04              |
|                               | >10<br>≤18   | ±0.05             | 0.06              |
|                               | >18<br>≤30   | ±0.10             | 0.12              |
|                               | >30<br>≤50   | ±0.15             | 0.15              |
|                               | <sup>a</sup> 如果试样的公差满足表 D.4，原始横截面积可以用名义值，而不必通过实际测量再计算。如果试样的公差不能满足表 D.4，就很有必要对每个试样的尺寸进行实际测量。<br><sup>b</sup> 沿着试样整个平行长度，规定横向尺寸测量值的最大最小之差。 |                   |                   |

D.4 原始横截面积的测定

对于圆形横截面和四面机加工的矩形横截面试样，如果试样的尺寸公差和形状公差均满足表 D.4 的要求，可以用名义尺寸计算原始横截面积。对于所有其他类型的试样，应根据测量的原始试样尺寸计算原始横截面积  $S_0$ ，测量每个尺寸应准确到 ±0.5%。

附 录 E  
(规范性附录)  
管材使用的试样类型

### E.1 试样的形状

试样可以为全壁厚纵向弧形试样,管段试样,全壁厚横向试样,或从管壁厚度机加工的圆形横截面试样(见图 14 和图 15)。

对于管壁厚度小于 3 mm 的机加工横向,纵向和圆形横截面试样已在附录 B 描述了,对于管壁厚度大于 3 mm 的机加工横向,纵向和圆形横截面试样已在附录 D 描述了。

### E.2 试样的尺寸

#### E.2.1 纵向弧形试样

纵向弧形试样尺寸见表 E.1。相关产品标准可以规定不同于表 E.1 的试样。纵向弧形试样一般适用于管壁厚度大于 0.5 mm 的管材。

为了在试验机上夹持,可以压平纵向弧形试样的两头部,但不应将平行长度部分压平。

不带头的试样,两夹头间的自由长度应足够,以使试样原始标距的标记与最接近的夹头间的距离不少于  $1.5\sqrt{S_0}$ 。

表 E.1 纵向弧形试样

| $D_0/\text{mm}$ | $b_0/\text{mm}$ | $a_0/\text{mm}$ | $r/\text{mm}$ | $k=5.65$         |  |       | $k=11.3$         |  |        |
|-----------------|-----------------|-----------------|---------------|------------------|--|-------|------------------|--|--------|
|                 |                 |                 |               | $L_0/\text{mm}$  | $L_c/\text{mm}$  | 试样编号  | $L_0/\text{mm}$  | $L_c/\text{mm}$  | 试样类型编号 |
| 30~50           | 10              | 原壁厚             | $\geq 12$     | $5.65\sqrt{S_0}$ | $\geq L_0 + 1.5\sqrt{S_0}$<br>仲裁试验:<br>$L_0 + 2\sqrt{S_0}$ | S1    | $11.3\sqrt{S_0}$ | $\geq L_0 + 1.5\sqrt{S_0}$<br>仲裁试验:<br>$L_0 + 2\sqrt{S_0}$ | S01    |
| >50~70          | 15              |                 |               |                  |  | S2    |                  |  | S02    |
| >70~100         | 20/19           |                 |               |                  |  | S3/S4 |                  |  | S03    |
| >100~200        | 25              |                 |               |                  |  | S5    |                  |  |        |
| >200            | 38              |                 |               |                  |  | S6    |                  |  |        |

注:如相关产品标准无具体规定,优先采用比例系数  $k=5.65$  的比例试样。

#### E.2.2 管段试样

管段试样尺寸见表 E.2。应在试样两端加以塞头。塞头至最接近的标距标记的距离不应小于  $D_0/4$ ,只要材料足够,仲裁试验时此距离为  $D_0$ 。塞头相对于试验机夹头在标距方向伸出的长度不应超过  $D_0$ ,而其形状应不妨碍标距内的变形。

允许压扁管段试样两夹持头部,加或不加扁块塞头后进行试验。仲裁试验不压扁,应加配塞头。

表 E.2 管段试样

| $L_0/\text{mm}$  | $L_c/\text{mm}$                          | 试样类型编号 |
|------------------|--|--------|
| $5.65\sqrt{S_0}$ | $\geq L_0 + D_0/2$<br>仲裁试验: $L_0 + 2D_0$ | S7     |
| 50               | $\geq 100$                               | S8     |

E.2.3 机加工的横向试样

机加工的横向矩形横截面试样,管壁厚度小于 3 mm 时,采用表 B.1 或表 B.2 的试样;管壁厚度大于或等于 3 mm 时,采用表 D.2 或表 D.3 的试样。

不带头的试样,两夹头间的自由长度应足够,以使试样原始标距的标记与最接近的夹头间的距离不少于  $1.5b_0$ 。

应采用特别措施校直横向试样。

E.2.4 管壁厚度加工的纵向圆形横截面试样

机加工的纵向圆形横截面试样应采用表 D.1 的试样。相关产品标准应根据管壁厚度规定圆形横截面尺寸,如无具体规定,按表 E.3 选定。

表 E.3 管壁厚度机加工的纵向圆形横截面试样

| $a_0/\text{mm}$ | 采用试样 |
|-----------------|------|
| 8~13            | R7   |
| >13~16          | R5   |
| >16             | R4   |

E.3 原始横截面积的测定

试样原始横截面积的测定应准确到  $\pm 1\%$ 。

管段试样、不带头的纵向或横向试样的原始横截面积可以根据测量的试样长度、试样质量和材料密度,按照式(E.1)计算:

$$S_0 = \frac{1\,000 \cdot m}{\rho \cdot L_c} \dots\dots\dots (E.1)$$

式中:

$m$  ——试样的质量,单位为克(g);

$L_c$  ——试样的总长度,单位为毫米(mm);

$\rho$  ——试样的材料密度,单位为克每立方厘米( $\text{g} \cdot \text{cm}^{-3}$ )。

对于圆管纵向弧形试样,按照式(E.2)计算原始横截面积:

$$S_0 = \frac{b_0}{4}(D_0^2 - b_0^2)^{1/2} + \frac{D_0^2}{4} \arcsin\left(\frac{b_0}{D_0}\right) - \frac{b_0}{4}[(D_0 - 2a_0)^2 - b_0^2]^{1/2} - \left(\frac{D_0 - 2a_0}{2}\right)^2 \arcsin\left(\frac{b_0}{D_0 - 2a_0}\right) \dots\dots\dots (E.2)$$

式中:

$a_0$  ——管的壁厚;

$b_0$  ——纵向弧形试样的平均宽度,  $b_0 < (D_0 - 2a_0)$ ;

$D_0$  ——管的外径。

式(E.3)和式(E.4)为简化的公式,适用于纵向弧形试样:

当  $\frac{b_0}{D_0} < 0.25$  时

$$S_0 = a_0 b_0 \left[ 1 + \frac{b_0^2}{6D_0(D_0 - 2a_0)} \right] \dots\dots\dots (E.3)$$

当  $\frac{b_0}{D_0} < 0.1$  时

$$S_0 = a_0 b_0 \dots\dots\dots (E.4)$$

对于管段试样,按照式(E.5)计算原始横截面积:

$$S_0 = \pi a_0 (D_0 - a_0) \dots\dots\dots (E.5)$$

## 附录 F

(资料性附录)

## 考虑试验机刚度(或柔度)后估算的横梁位移速率

10.3.1 中的式(1)没有考虑试验装置(机架、力传感器、夹具等)的弹性变形。这意味着应将变形分为试验装置的弹性变形和试样的弹性变形。横梁位移速率只有一部分转移到了试样上。试样上产生的应变速率  $\dot{\epsilon}_m$  由式(F.1)给定:

$$\dot{\epsilon}_m = \nu_c / \left( \frac{m \times S_0}{C_M} + L_c \right) \quad \dots\dots\dots (F.1)$$

式中:

$C_M$  —— 试验装置的刚度,  $\text{mm} \cdot \text{N}^{-1}$  (在试验装置的刚度不是线性的情况下, 比如楔形夹头, 应取相关参数点例如  $R_{p0.2}$  附近的刚度值);

$\dot{\epsilon}_m$  —— 试样上产生的应变速率, 单位为每秒 ( $\text{s}^{-1}$ );

$L_c$  —— 试样的平行长度, 单位为毫米 (mm);

$m$  —— 给定时刻应力-延伸曲线的斜率(例如  $R_{p0.2}$  附近点), 单位为兆帕 (MPa);

$S_0$  —— 原始横截面积, 单位为平方毫米 ( $\text{mm}^2$ );

$\nu_c$  —— 横梁位移速率, 单位为毫米每秒 ( $\text{mm} \cdot \text{s}^{-1}$ )。

注: 从应力-应变曲线弹性部分得到的  $m$  和  $C_M$  不能用。

10.3.1 中的式(1)不能补偿柔度效应。试样上产生应变速率  $\dot{\epsilon}_m$  所需近似横梁位移速率可以根据式(F.2)计算得到, 单位为毫米每秒 ( $\text{mm} \cdot \text{s}^{-1}$ ):

$$\nu_c = \dot{\epsilon}_m \left( \frac{m \times S_0}{C_M} + L_c \right) \quad \dots\dots\dots (F.2)$$

附录 G  
(资料性附录)

断后伸长率低于 5% 的测定方法

在测定小于 5% 的断后伸长率时应加倍小心。

推荐的方法如下：

试验前在平行长度的两端处做一很小的标记。使用调节到标距的分规，分别以标记为圆心划一圆弧。拉断后，将断裂的试样置于一装置上，最好借助螺丝施加轴向力，以使其在测量时牢固地对接在一起。以最接近断裂的原圆心为圆心，以相同的半径划第二个圆弧。用工具显微镜或其他合适的仪器测量两个圆弧之间的距离即为断后伸长，准确到  $\pm 0.02$  mm。为使划线清晰可见，试验前涂上一层染料。

注：另一种方法，可以采用 20.2 规定的引伸计方法。

附录 H

(资料性附录)

移位法测定断后伸长率

为了避免由于试样断裂位置不符合 20.1 所规定的条件而报废试样,可以使用如下方法:

- a) 试验前将试样原始标距细分为 5 mm(推荐)到 10 mm 的  $N$  等份;
- b) 试验后,以符号 X 表示断裂后试样短段的标距标记,以符号 Y 表示断裂试样长段的等分标记,此标记与断裂处的距离最接近于断裂处至标距标记 X 的距离。

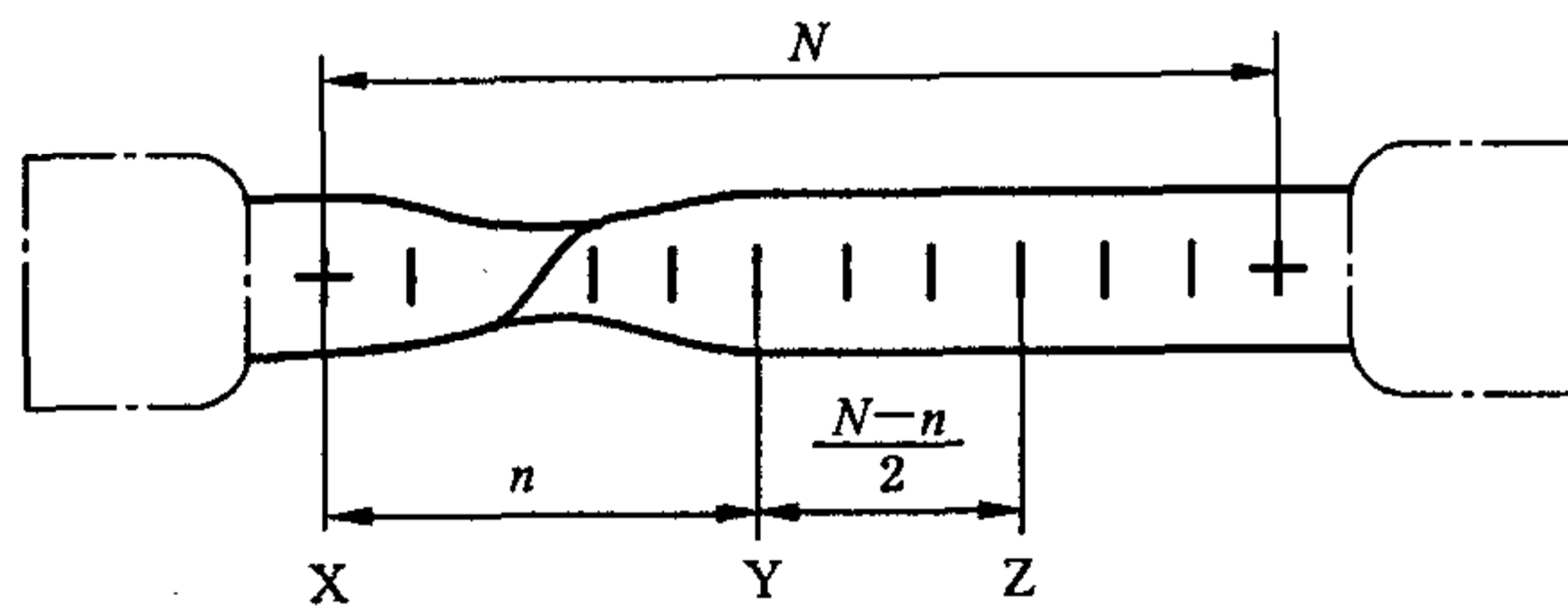
如 X 与 Y 之间的分格数为  $n$ ,按如下测定断后伸长率:

- 1) 如  $N-n$  为偶数[见图 H.1a)],测量 X 与 Y 之间的距离  $l_{XY}$  和测量从 Y 至距离为  $\frac{N-n}{2}$  个分格的 Z 标记之间的距离  $l_{YZ}$ 。按照式(H.1)计算断后伸长率:

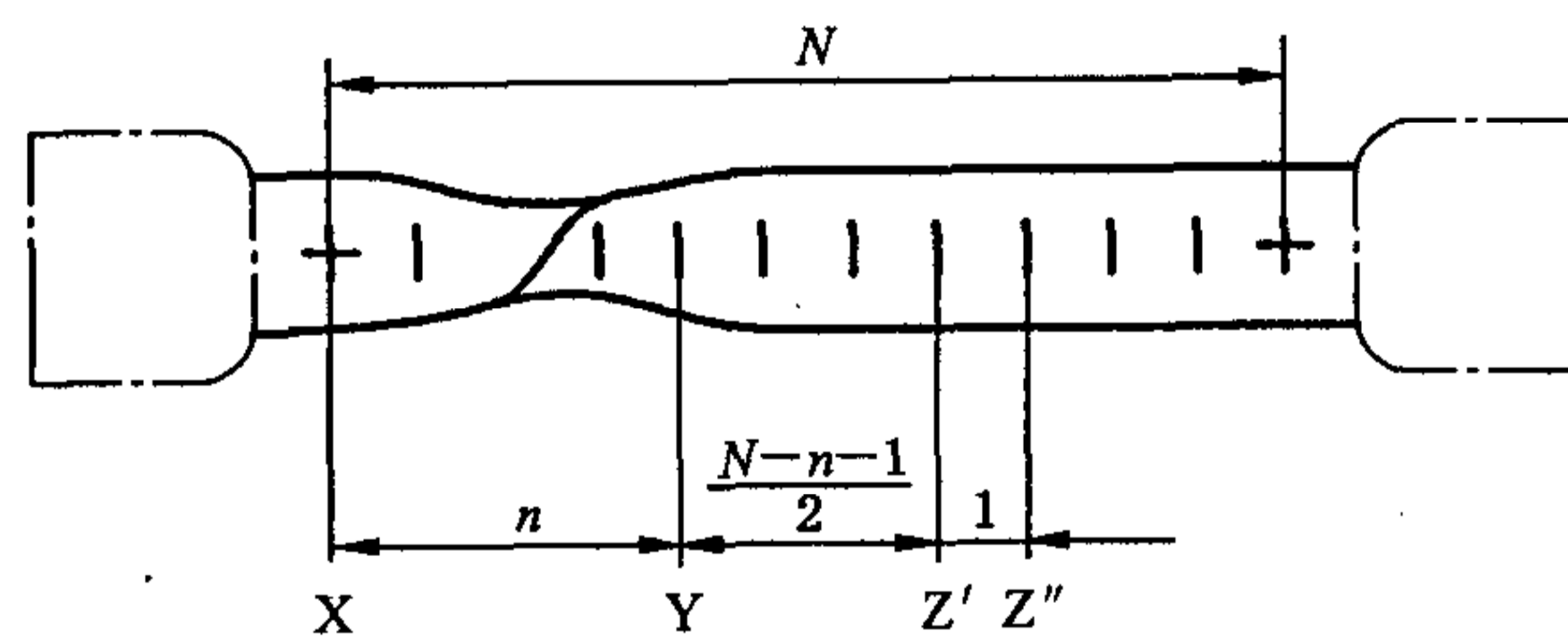
$$A = \frac{l_{XY} + 2l_{YZ} - L_0}{L_0} \times 100 \quad \dots\dots\dots (H.1)$$

- 2) 如  $N-n$  为奇数[见图 H.1b)],测量 X 与 Y 之间的距离,以及从 Y 至距离分别为  $\frac{1}{2}(N-n-1)$  和  $\frac{1}{2}(N-n+1)$  个分格的  $Z'$  和  $Z''$  标记之间的距离  $l_{YZ'}$  和  $l_{YZ''}$ 。按照式(H.2)计算断后伸长率:

$$A = \frac{l_{XY} + l_{YZ'} + l_{YZ''} - L_0}{L_0} \times 100 \quad \dots\dots\dots (H.2)$$



a)  $N-n$  为偶数



b)  $N-n$  为奇数

说明:

- $n$  —— X 与 Y 之间的分格数;
- $N$  —— 等分的份数;
- X —— 试样较短部分的标距标记;
- Y —— 试样较长部分的标距标记;
- $Z, Z', Z''$  —— 分度标记。

注: 试样头部形状仅为示意性。

图 H.1 移位方法的图示说明



附 录 I  
(资料性附录)

棒材、线材和条材等长产品的无缩颈塑性伸长率  $A_{wn}$  的测定方法

本方法是测量已拉伸试验过的试样最长部分。

试验前,在标距上标出等分格标记,连续两个等分格标记之间的距离等于原始标距  $L'_0$  的约数。原始标距  $L'_0$  的标记应准确到  $\pm 0.5$  mm 以内。断裂后,在试样的最长部分上测量断后标距  $L'_u$ ,准确到  $\pm 0.5$  mm。

为使测量有效,应满足以下条件:

a) 测量区的范围应处于距离断裂处至少  $5d_0$  和距离夹头至少为  $2.5d_0$ ;

注:如果试样横截面为不规则图形, $d_0$  为不规则截面外接圆的直径。

b) 测量用的原始标距应至少等于产品标准中规定的值。

无缩颈塑性伸长率按下列式(I.1)计算:

$$A_{wn} = \frac{L'_u - L'_0}{L'_0} \times 100 \quad \dots\dots\dots (I.1)$$

注:对于许多材料,最大力发生在缩颈开始的范围。这意味着对于这些材料  $A_g$  和  $A_{wn}$  基本相等。但是,对于很大冷变形的材料诸如双面减薄的锡板、辐照过的结构钢或在高温下的试验  $A_g$  和  $A_{wn}$  之间有很大不同。

## 附录 J

(规范性附录)

逐步逼近方法测定规定塑性延伸强度( $R_p$ )

## J.1 范围

逐步逼近方法适用于具有无明显弹性直线段金属材料的塑性延伸强度的测定。对于力-延伸曲线图具有弹性直线段高度不低于 $0.5F_m$ 的金属材料,其塑性延伸强度的测定亦适用。逐步逼近方法可应用于这种性能的拉伸试验自动化测试。

## J.2 方法

根据力-延伸曲线图测定塑性延伸强度。

试验时,记录力-延伸曲线图,至少直至超过预期的塑性延伸强度的范围。在力-延伸曲线上任意估取 $A_0$ 点拟为塑性延伸率等于0.2%时的力 $F_{p0.2}^0$ ,在曲线上分别确定力为 $0.1F_{p0.2}^0$ 和 $0.5F_{p0.2}^0$ 的 $B_1$ 和 $D_1$ 两点,作直线 $B_1D_1$ 。从曲线原点 $O$ (必要时进行原点修正)起截取 $OC$ 段( $OC=0.2\% \cdot L_e \cdot n$ ,式中 $n$ 为延伸放大倍数),过 $C$ 点作平行于 $B_1D_1$ 的平行线 $CA_1$ 交曲线于 $A_1$ 点。如果 $A_1$ 与 $A_0$ 重合, $F_{p0.2}^0$ 即为相应于塑性延伸率为0.2%时的力。

如 $A_1$ 点未与 $A_0$ 点重合,需要按照上述步骤进行进一步逼近。此时,取 $A_1$ 点的力 $F_{p0.2}^1$ ,在曲线上分别确定力为 $0.1F_{p0.2}^1$ 和 $0.5F_{p0.2}^1$ 的 $B_2$ 和 $D_2$ 两点,作直线 $B_2D_2$ 。过 $C$ 点作平行于直线 $B_2D_2$ 的平行线 $CA_2$ 交曲线于 $A_2$ 点,如此逐步逼近,直至最后一次得到的交点 $A_n$ 与前一次的交点 $A_{n-1}$ 重合(见图J.1)。 $A_n$ 的力即为塑性延伸率达0.2%时的力。此力除以试样原始横截面积得到测定的塑性延伸强度 $R_{p0.2}$ 。

最终得到的直线 $B_nD_n$ 的斜率,一般可以作为确定其他塑性延伸强度的基准斜率。

注:逐步逼近方法测定软铝等强度很低的材料的塑性延伸强度( $R_p$ )时显示出不适合性。

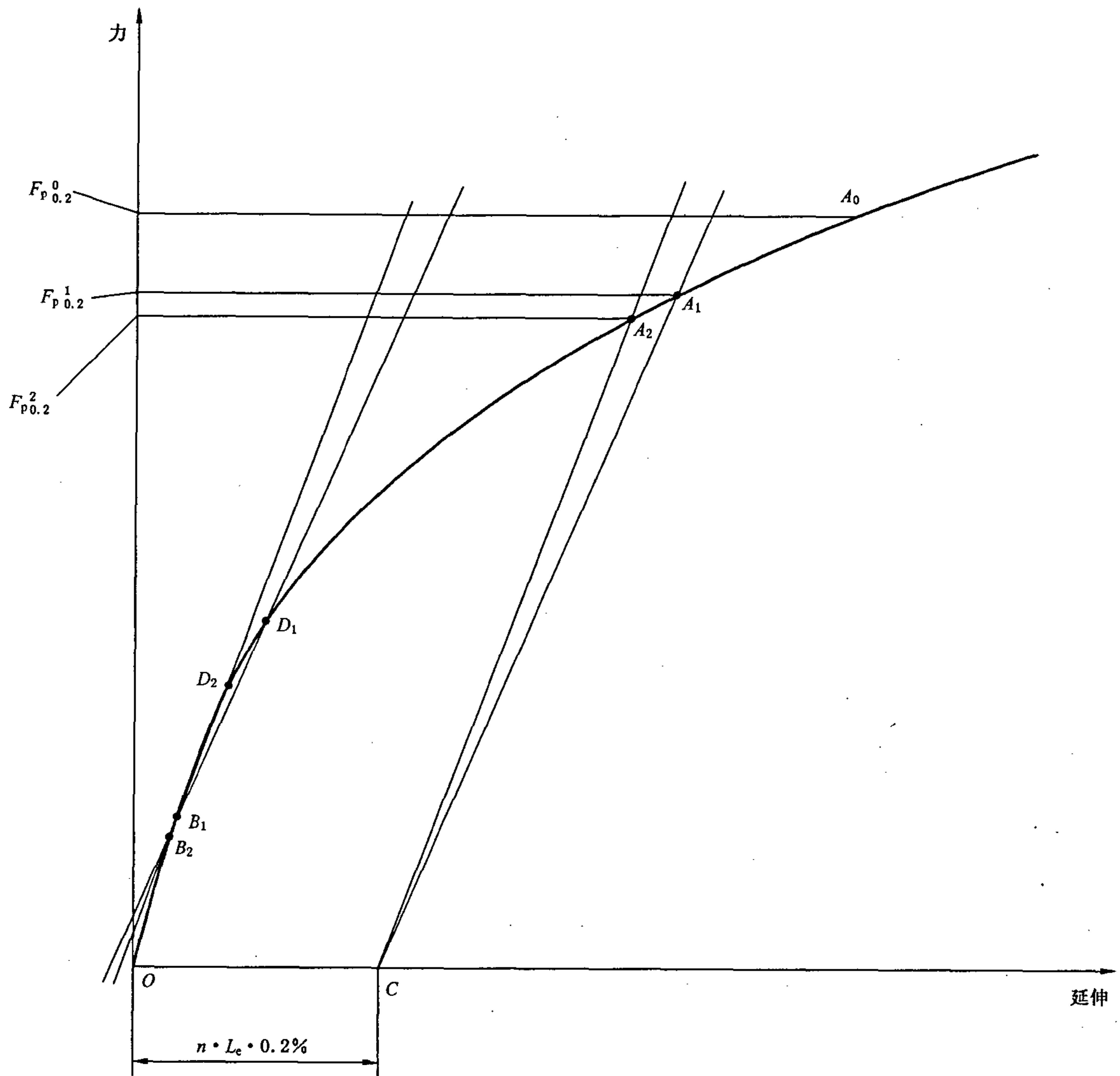


图 J.1 逐步逼近法测定塑性延伸强度

## 附录 K

(资料性附录)

卸力方法测定规定残余延伸强度( $R_{r0.2}$ )举例

试验材料:钢,预期的规定残余延伸强度  $R_{r0.2} \approx 800$  MPa;

试样尺寸: $d=10.00$  mm,  $S_0=78.54$  mm<sup>2</sup>;

引伸计:表式引伸计,1级准确度,  $L_e=50$  mm,每一分度值为 0.01 mm;

试验机:最大量程 200 kN,选用度盘为 100 kN;

试验速率:按照 10.3.2 的规定要求。

按照预期的规定残余延伸强度计算相应于应力值 5%的预拉力为:

$F_0 = R_{r0.2} \times S_0 \times 5\% = 6\,283.2$  N,化整后取 6 000 N。此时,引伸计的条件零点为 1 分度。

使用的引伸计标距为 50 mm,测定规定残余延伸强度  $R_{r0.2}$ 所要达到的残余延伸应为: $50 \times 0.2\% = 0.1$  mm。将其折合成引伸计的分度数为: $0.1 \div 0.01 = 10$  分度。

从  $F_0$  起第一次施加力直至试样在引伸计标距的长度上产生总延伸(相应于引伸计的分度数)应为: $10 + (1 \sim 2) = 11$  分度~12 分度,由于条件零点为 1 分度,总计为 13 分度,保持力 10 s~12 s 后,将力降至  $F_0$ ,引伸计读数为 2.3 分度,即残余延伸为 1.3 分度。

第二次施加力直至引伸计达到读数应为:在上一次读数 13 分度的基础上,加上规定残余延伸 10 分度与已得残余延伸 1.3 分度之差,再加上 1 分度~2 分度,即  $13 + (10 - 1.3) + 2 = 23.7$  分度。保持力 10 s~12 s,将力降至  $F_0$  后得到 7.3 分度的残余延伸读数。

第三次施加力直至引伸计达到的读数应为: $23.7 + (10 - 7.3) + 1 = 27.4$  分度。

试验直至残余延伸读数达到或稍微超过 10 分度为止,试验记录见表 K.1。

规定残余延伸强度  $R_{r0.2}$  计算如下:

由表 K.1 查出残余延伸读数最接近 10 分度的力值读数为 61 000 N,亦即测定的规定残余延伸力应在 61 000 N 和 62 000 N 之间。用线性内插法求得规定残余延伸力为:

$$F_{r0.2} = \frac{(10.5 - 10) \times 61\,000 + (10 - 9.7) \times 62\,000}{(10.5 - 9.7)} = 61\,375 \text{ N}$$

得到:

$$R_{r0.2} = \frac{61\,375}{78.54} = 781.4 \text{ MPa}$$

按照第 22 章要求,修约后结果为: $R_{r0.2} = 781$  MPa

表 K.1 力-残余延伸数据记录

| 力/N    | 施加力引伸计读数/分度 | 预拉力引伸计读数/分度 | 残余延伸/分度 |
|--------|-------------|-------------|---------|
| 6 000  | 1.0         | —           | —       |
| 41 000 | 13.0        | 2.3         | 1.3     |
| 57 000 | 23.7        | 8.3         | 7.3     |
| 61 000 | 27.4        | 10.7        | 9.7     |
| 62 000 | 28.7        | 11.5        | 10.5    |

附录 L  
(资料性附录)

拉伸试验测量结果不确定度的评定

L.1 拉伸试验测量结果不确定度的评定范例

评定低碳低合金钢以三个试样平均结果的抗拉强度和塑性指标的不确定度。

使用 10 个试样,得到测量列,测量得到的结果见表 L.1。

实验标准偏差按贝塞尔公式计算:

$$s_i = \sqrt{\frac{\sum_{i=1}^n (X_i - \bar{X})^2}{n-1}} \dots\dots\dots (L.1)$$

式中:

$$\bar{X} = \frac{1}{n} \sum_{i=1}^n X_i$$

表 L.1 重复性试验测量结果

| 序号                        | 试样直径<br><i>d</i><br>mm | 抗拉强度<br><i>R<sub>m</sub></i><br>MPa | 下屈服强度<br><i>R<sub>eL</sub></i><br>MPa | 规定塑性<br>延伸强度<br><i>R<sub>p0.2</sub></i><br>MPa | 断后伸长率<br><i>A</i><br>% | 断面收缩率<br><i>Z</i><br>% |
|---------------------------|------------------------|-------------------------------------|---------------------------------------|--|------------------------|------------------------|
| 1-1                       | 10.00                  | 767                                 | 450                                   | 450  | 22.5                   | 50                     |
| 1-2                       | 10.00                  | 767                                 | 448                                   | 449  | 21.0                   | 50                     |
| 1-3                       | 10.00                  | 771                                 | 452                                   | 453  | 22.0                   | 50                     |
| 1-4                       | 10.00                  | 769                                 | 452                                   | 452  | 22.0                   | 50                     |
| 1-5                       | 10.01                  | 763                                 | 448                                   | 450  | 22.5                   | 52                     |
| 1-6                       | 10.00                  | 770                                 | 444                                   | 447  | 22.5                   | 53                     |
| 1-7                       | 9.99                   | 767                                 | 447                                   | 451  | 21.5                   | 50                     |
| 1-8                       | 9.99                   | 766                                 | 445                                   | 445  | 22.0                   | 51                     |
| 1-9                       | 9.99                   | 760                                 | 444                                   | 446  | 21.5                   | 50                     |
| 1-10                      | 10.00                  | 770                                 | 446                                   | 447  | 22.0                   | 48                     |
| 平均值                       |                        | 767                                 | 447.6                                 | 449  | 21.95                  | 50.4                   |
| 标准偏差 <i>s<sub>i</sub></i> |                        | 3.399                               | 2.989                                 | 2.667  | 0.497                  | 1.350                  |
| 相对标准偏差                    |                        | 0.443%                              | 0.668%                                | 0.594%   | 2.264%                 | 2.679%                 |

L.2 抗拉强度不确定度的评定

数学模型

$$R_m = \frac{F_m}{S_0} \dots\dots\dots (L. 2)$$

$$u_{crel}(R_m) = \sqrt{u_{rel}^2(F_m) + u_{rel}^2(S_0) + u_{rel}^2(rep) + u_{rel}^2(R_{mv})} \dots\dots\dots (L. 3)$$

式中:

- $R_m$  —— 抗拉强度;
- $F_m$  —— 最大力;
- $S_0$  —— 原始横截面积;
- rep —— 重复性;
- $R_{mv}$  —— 拉伸速率对抗拉强度的影响。

**L. 2.1 A 类相对标准不确定度分项  $u_{rel}(rep)$  的评定**

本例评定三个试样测量平均值的不确定度,故应除以 $\sqrt{3}$ 。

$$u_{rel}(rep) = \frac{s}{\sqrt{3}} = \frac{0.443\%}{\sqrt{3}} = 0.256\% \dots\dots\dots (L. 4)$$

**L. 2.2 最大力  $F_m$  的 B 类相对标准不确定度分项  $u_{rel}(F_m)$  的评定**

(1) 试验机测力系统示值误差带来的相对标准不确定度  $u_{rel}(F_1)$

1.0 级的拉力试验机示值误差为  $\pm 1.0\%$ ,按均匀分布考虑  $k=\sqrt{3}$ ,则:

$$u_{rel}(F_1) = \frac{1.0\%}{\sqrt{3}} = 0.577\% \dots\dots\dots (L. 5)$$

(2) 标准测力仪的相对标准不确定度  $u_{rel}(F_2)$

使用 0.3 级的标准测力仪对试验机进行检定。重复性  $R=0.3\%$ 。可以看成重复性极限。则其相对标准不确定度为:

$$u_{rel}(F_2) = \frac{R}{2.83} = \frac{0.3\%}{2.83} = 0.106\% \dots\dots\dots (L. 6)$$

(3) 计算机数据采集系统带来的相对标准不确定度  $u_{rel}(F_3)$

计算机数据采集系统所引入的 B 类相对标准不确定度为  $0.2 \times 10^{-2}$  :

$$u_{rel}(F_3) = 0.2\% \dots\dots\dots (L. 7)$$

(4) 最大力的相对标准不确定度分项  $u_{rel}(F_m)$

$$\begin{aligned} u_{rel}(F_m) &= \sqrt{u_{rel}^2(F_1) + u_{rel}^2(F_2) + u_{rel}^2(F_3)} \\ &= \sqrt{(0.577\%)^2 + (0.106\%)^2 + (0.2\%)^2} = 0.620\% \dots\dots\dots (L. 8) \end{aligned}$$

**L. 2.3 原始横截面积  $S_0$  的 B 类相对标准不确定度分项  $u_{rel}(S_0)$  的评定**

测定原始横截面积时,测量每个尺寸应准确到 $\pm 0.5\%$ 。

$$S_0 = \frac{1}{4} \pi d^2$$

$$u_{rel}(d) = \frac{0.5\%}{\sqrt{3}} = 0.289\%$$

$$u_{rel}(S_0) = 2 \cdot u_{rel}(d) = 2 \times 0.289\% = 0.578\%$$

**L. 2.4 拉伸速率影响带来的相对标准不确定度分项  $u_{rel}(R_{mv})$**

试验得出,在拉伸速率变化范围内抗拉强度最大相差 10 MPa,所以拉伸速率对抗拉强度的影响为 $\pm 5$  MPa,按均匀分布考虑:

$$u(R_{mV}) = \frac{5}{\sqrt{3}} = 2.887 \quad \dots\dots\dots(L.9)$$

$$u_{rel}(R_{mV}) = \frac{2.887}{767} = 0.376\% \quad \dots\dots\dots(L.10)$$

### L.2.5 抗拉强度的相对合成不确定度(表 L.2)

表 L.2 抗拉强度的相对标准不确定度分项汇总

| 标准不确定度分项              | 不确定度来源   | 相对标准不确定度 |
|-----------------------|----------|----------|
| $u_{rel}(\text{rep})$ | 测量重复性    | 0.256%   |
| $u_{rel}(F_m)$        | 最大力      | 0.620%   |
| $u_{rel}(S_0)$        | 试样原始横截面积 | 0.578%   |
| $u_{rel}(R_{mV})$     | 拉伸速率     | 0.376%   |

$$u_{crel}(R_m) = \sqrt{u_{rel}^2(\text{rep}) + u_{rel}^2(F_m) + u_{rel}^2(S_0) + u_{rel}^2(R_{mV})}$$

$$= \sqrt{(0.256\%)^2 + (0.620\%)^2 + (0.578\%)^2 + (0.376\%)^2} = 0.962\% \quad \dots\dots(L.11)$$

### L.2.6 抗拉强度的相对扩展不确定度

取包含概率  $p=95\%$ , 按  $k=2$

$$U_{rel}(R_m) = k \cdot u_{crel}(R_m) \quad \dots\dots\dots(L.12)$$

$$U_{rel}(R_m) = 2 \times 0.962\% = 1.9\% \quad \dots\dots\dots(L.13)$$

### L.3 下屈服强度不确定度的评定

数学模型  $R_{eL} = \frac{F_{eL}}{S_0}$

$$u_{crel}(R_{eL}) = \sqrt{u_{rel}^2(F_{eL}) + u_{rel}^2(S_0) + u_{rel}^2(\text{rep}) + u_{rel}^2(R_{eLV})} \quad \dots\dots\dots(L.14)$$

式中:

$R_{eL}$ ——下屈服强度;

$F_{eL}$ ——下屈服力;

$S_0$ ——原始横截面积;

rep——重复性;

$R_{eLV}$ ——拉伸速率对下屈服强度的影响。

#### L.3.1 A类相对标准不确定度分项 $u_{rel}(\text{rep})$ 的评定

本例评定三个试样测量平均值的不确定度, 故应除以  $\sqrt{3}$ 。

$$u_{rel}(\text{rep}) = \frac{s}{\sqrt{3}} = \frac{0.668\%}{\sqrt{3}} = 0.386\% \quad \dots\dots\dots(L.15)$$

#### L.3.2 下屈服力 $F_{eL}$ 的 B类相对标准不确定度分项 $u_{rel}(F_{eL})$ 的评定

下屈服力  $F_{eL}$  的相对标准不确定度分项  $u_{rel}(F_{eL})$  的评定与最大力  $F_m$  的相对标准不确定度分项  $u_{rel}(F_m)$  的评定步骤相同(评定过程见 L.2.2)。

$$u_{\text{rel}}(F_{\text{eL}}) = \sqrt{u_{\text{rel}}^2(F_1) + u_{\text{rel}}^2(F_2) + u_{\text{rel}}^2(F_3)} = 0.620\% \dots\dots\dots (\text{L. 16})$$

L. 3.3 原始横截面积  $S_0$  的 B 类相对标准不确定度分项  $u_{\text{rel}}(S_0)$  的评定

原始横截面积相对不确定度与 L. 2.3 相同:

$$u_{\text{rel}}(S_0) = 0.578\% \dots\dots\dots (\text{L. 17})$$

L. 3.4 拉伸速率影响带来的相对标准不确定度分项  $u_{\text{rel}}(R_{\text{eLV}})$  的评定

试验得出,在拉伸速率变化范围内下屈服强度最大相差 10 MPa,所以拉伸速率对下屈服强度的影响为±5 MPa,按均匀分布考虑:

$$u(R_{\text{eLV}}) = \frac{5}{\sqrt{3}} = 2.887 \dots\dots\dots (\text{L. 18})$$

$$u_{\text{rel}}(R_{\text{eLV}}) = \frac{2.887}{447.6} = 0.645\% \dots\dots\dots (\text{L. 19})$$

L. 3.5 下屈服强度的相对合成不确定度

下屈服强度的相对标准不确定度分项汇总见表 L. 3。

表 L. 3 下屈服强度的相对标准不确定度分项汇总

| 标准不确定度分项                         | 不确定度来源   | 相对标准不确定度 |
|----------------------------------|----------|----------|
| $u_{\text{rel}}(\text{rep})$     | 测量重复性    | 0.386%   |
| $u_{\text{rel}}(F_{\text{eL}})$  | 下屈服力     | 0.620%   |
| $u_{\text{rel}}(S_0)$            | 试样原始横截面积 | 0.578%   |
| $u_{\text{rel}}(R_{\text{eLV}})$ | 拉伸速率     | 0.645%   |

$$u_{\text{crel}}(R_{\text{eL}}) = \sqrt{u_{\text{rel}}^2(\text{rep}) + u_{\text{rel}}^2(F_{\text{eL}}) + u_{\text{rel}}^2(S_0) + u_{\text{rel}}^2(R_{\text{eLV}})}$$

$$= \sqrt{(0.386\%)^2 + (0.620\%)^2 + (0.578\%)^2 + (0.645\%)^2} = 1.133\% \dots\dots\dots (\text{L. 20})$$

L. 3.6 下屈服强度的相对扩展不确定度

取包含概率  $p=95\%$ ,按  $k=2$

相对扩展不确定度  $U_{\text{rel}}(R_{\text{eL}}) = k \times u_{\text{crel}}(R_{\text{eL}}) \dots\dots\dots (\text{L. 21})$

$$U_{\text{rel}}(R_{\text{eL}}) = 2 \times 1.133\% = 2.3\% \dots\dots\dots (\text{L. 22})$$

L. 4 规定塑性延伸强度不确定度的评定

数学模型

$$R_p = \frac{F_p}{S_0}$$

$$u_{\text{crel}}(R_p) = \sqrt{u_{\text{rel}}^2(F_p) + u_{\text{rel}}^2(S_0) + u_{\text{rel}}^2(\text{rep}) + u_{\text{rel}}^2(R_{\text{pV}})} \dots\dots\dots (\text{L. 23})$$

式中:

$R_p$  ——规定塑性延伸强度;

$F_p$  ——规定塑性延伸力;



- S<sub>0</sub> ——原始横截面积；
- rep ——重复性；
- R<sub>pV</sub> ——拉伸速率对规定塑性延伸强度的影响。

L. 4.1 A类相对标准不确定度分项  $u_{\text{rel}}(\text{rep})$  的评定

本例评定三个试样测量平均值的不确定度,故应除以 $\sqrt{3}$ 。

$$u_{\text{rel}}(\text{rep}) = \frac{s}{\sqrt{3}} = \frac{0.594\%}{\sqrt{3}} = 0.343\% \quad \dots\dots\dots (\text{L. 24})$$

L. 4.2 规定塑性延伸力  $F_p$  的 B类相对标准不确定度分项  $u_{\text{rel}}(F_p)$  的评定

规定塑性延伸力是按如下方法得到的:在力-延伸曲线图上,划一条与曲线的弹性直线段部分平行,且在延伸轴上与此直线的距离等效于规定塑性延伸率 0.2% 的直线。此平行线与曲线的交截点给出相应于所求规定塑性延伸强度的力。

由于无法得到力-延伸曲线的数学表达式,我们不能准确地得到引伸计测量应变的相对标准不确定度  $u_{\text{rel}}(\Delta L_e)$  与力值的相对标准不确定度  $u_{\text{rel}}(F_e)$  之间的关系。为得到两者之间的近似关系,通过交截点与曲线作切线,与延伸轴的交角为  $\alpha$ 。则引伸计测量应变的相对标准不确定度  $u_{\text{rel}}(\Delta L_e)$  与引伸计对力值带来的相对标准不确定度  $u_{\text{rel}}(F_e)$  近似符合下式:

$$u_{\text{rel}}(F_e) = \tan\alpha \cdot u_{\text{rel}}(\Delta L_e) \quad \dots\dots\dots (\text{L. 25})$$

1级引伸计的相对误差为 $\pm 1\%$ ,按均匀分布考虑。

则 
$$u_{\text{rel}}(\Delta L_e) = \frac{1\%}{\sqrt{3}} = 0.577\% \quad \dots\dots\dots (\text{L. 26})$$

在实际操作中  $\alpha$  角与坐标轴的比例有关,  $\tan\alpha = \frac{\Delta F}{\Delta L}$ ,本例中在交截点  $\frac{\Delta F}{\Delta L} \approx 0$ 。

则 
$$u_{\text{rel}}(F_e) = \frac{\Delta F}{\Delta L} \cdot u_{\text{rel}}(\Delta L_e) \approx 0$$

$$u_{\text{rel}}(F_p) = \sqrt{u_{\text{rel}}^2(F_1) + u_{\text{rel}}^2(F_2) + u_{\text{rel}}^2(F_3) + u_{\text{rel}}^2(F_e)} = 0.620\% \quad \dots\dots\dots (\text{L. 27})$$

L. 4.3 原始横截面积  $S_0$  的 B类相对标准不确定度分项  $u_{\text{rel}}(S_0)$  的评定

原始横截面积相对不确定度与 L. 2.3 相同:

$$u_{\text{rel}}(S_0) = 0.578\% \quad \dots\dots\dots (\text{L. 28})$$

L. 4.4 拉伸速率影响带来的相对标准不确定度分项  $u_{\text{rel}}(R_{pV})$  的评定

试验得出,在拉伸速率变化范围内规定塑性延伸强度最大相差 10 MPa,所以拉伸速率对规定塑性延伸强度的影响为 $\pm 5$  MPa,按均匀分布考虑:

$$u(R_{pV}) = \frac{5}{\sqrt{3}} = 2.887 \quad \dots\dots\dots (\text{L. 29})$$

$$u_{\text{rel}}(R_{pV}) = \frac{2.887}{449} = 0.643\% \quad \dots\dots\dots (\text{L. 30})$$

L. 4.5 规定塑性延伸强度的相对合成不确定度(表 L. 4)

表 L. 4 规定塑性延伸强度的相对标准不确定度分项汇总

| 标准不确定度分项                     | 不确定度来源 | 相对标准不确定度 |
|------------------------------|--------|----------|
| $u_{\text{rel}}(\text{rep})$ | 测量重复性  | 0.343%   |

表 L.4 (续)

| 标准不确定度分项          | 不确定度来源   | 相对标准不确定度 |
|-------------------|----------|----------|
| $u_{rel}(F_p)$    | 规定塑性延伸力  | 0.620%   |
| $u_{rel}(S_0)$    | 试样原始横截面积 | 0.578%   |
| $u_{rel}(R_{pV})$ | 拉伸速率     | 0.643%   |

相对合成不确定度:

$$u_{crel}(R_p) = \sqrt{u_{rel}^2(F_p) + u_{rel}^2(S_0) + u_{rel}^2(rep) + u_{rel}^2(R_{pV})}$$

$$= \sqrt{(0.343\%)^2 + (0.620\%)^2 + (0.578\%)^2 + (0.643\%)^2} = 1.12\% \quad \dots\dots\dots (L.31)$$

L.4.6 规定塑性延伸强度的相对扩展不确定度

取包含概率  $p=95\%$ , 按  $k=2$

相对扩展不确定度  $U_{rel}(R_p) = k \times u_{crel}(R_p) = 2 \times 1.12\% = 2.2\% \quad \dots\dots\dots (L.32)$

L.5 断后伸长率不确定度的评定

数学模型

$$A = \frac{L_u - L_0}{L_0} \quad \dots\dots\dots (L.33)$$

式中:

A —— 断后伸长率;

$L_0$  —— 原始标距;

$L_u$  —— 断后标距。

断后伸长 ( $L_u - L_0$ ) 的测量应准确到  $\pm 0.25$  mm。在评定测量不确定度时公式应表达为:

$$A = \frac{L_u - L_0}{L_0} = \frac{\Delta L}{L_0} \quad \dots\dots\dots (L.34)$$

$\Delta L$  与  $L_0$  彼此不相关, 则:

$$u_{crel}(A) = \sqrt{u_{rel}^2(L_0) + u_{rel}^2(\Delta L) + u_{rel}^2(rep) + u_{rel}^2(off)} \quad \dots\dots\dots (L.35)$$

L.5.1 A类相对标准不确定度分项  $u_{rel}(rep)$  的评定

本例评定三个试样测量平均值的不确定度, 故应除以  $\sqrt{3}$ 。

$$u_{rel}(rep) = \frac{s}{\sqrt{3}} = \frac{2.264\%}{\sqrt{3}} = 1.307\% \quad \dots\dots\dots (L.36)$$

L.5.2 原始标距的 B类相对标准不确定度分项  $u_{rel}(L_0)$  的评定

根据标准规定, 原始标距的标记  $L_0$  应准确到  $\pm 1\%$ 。按均匀分布考虑  $k=\sqrt{3}$ , 则:

$$u_{rel}(L_0) = \frac{1\%}{\sqrt{3}} = 0.577\% \quad \dots\dots\dots (L.37)$$

L.5.3 断后伸长的 B类相对标准不确定度分项  $u_{rel}(\Delta L)$  的评定

( $L_u - L_0$ ) 的测量应准确到  $\pm 0.25$  mm。本试验的平均伸长为 10.975 mm, 按均匀分布考虑  $k=\sqrt{3}$ , 则:

$$u_{rel}(\Delta L) = \frac{0.25}{10.975 \times \sqrt{3}} = 1.315\% \dots\dots\dots (L. 38)$$

L. 5.4 修约带来的相对标准不确定度分项  $u_{rel}(\text{off})$

断后伸长率的修约间隔为 0.5%。按均匀分布考虑,修约带来的相对标准不确定度分项:

$$u_{rel}(\text{off}) = \frac{0.5\%}{2 \cdot \sqrt{3} \cdot 21.95\%} = 0.658\% \dots\dots\dots (L. 39)$$

L. 5.5 断后伸长率的相对合成不确定度(表 L. 5)

表 L. 5 断后伸长率的标准不确定度分项汇总

| 标准不确定度分项              | 不确定度来源 | 相对标准不确定度 | 平均值                                  |
|-----------------------|--------|----------|--------------------------------------|
| $u_{rel}(\text{rep})$ | 测量重复性  | 1.307%   | 21.95%                               |
| $u_{rel}(L_0)$        | 试样原始标距 | 0.577%   | $\bar{L}_0 = 50 \text{ mm}$          |
| $u_{rel}(\Delta L)$   | 断后伸长   | 1.315%   | $\bar{\Delta L} = 10.975 \text{ mm}$ |
| $u_{rel}(\text{off})$ | 修约     | 0.658%   |                                      |

相对合成不确定度:

$$\begin{aligned} u_{crel}(A) &= \sqrt{u_{rel}^2(L_0) + u_{rel}^2(\Delta L) + u_{rel}^2(\text{rep}) + u_{rel}^2(\text{off})} \dots\dots\dots (L. 40) \\ &= \sqrt{(0.577\%)^2 + (1.315\%)^2 + (1.307\%)^2 + (0.658\%)^2} \\ &= 2.05\% \end{aligned}$$

L. 5.6 断后伸长率的相对扩展不确定度

取包含概率  $p = 95\%$ , 按  $k = 2$

$$U_{rel}(A) = k \times u_{crel}(A) = 2 \times 2.05\% = 4.1\% \dots\dots\dots (L. 41)$$

L. 6 断面收缩率不确定度的评定

数学模型

$$Z = \frac{S_0 - S_u}{S_0} \dots\dots\dots (L. 42)$$

式中:

$Z$  ——断面收缩率;

$S_0$  ——原始横截面积;

$S_u$  ——断后最小横截面积。

公式中  $S_u$  不独立,与  $S_0$  相关性显著。近似按  $S_0$  与  $S_u$  相关系数为 1 考虑。符合下式关系:

$$\begin{aligned} u_c^2(y) &= \left[ \sum_{i=1}^N c_i u(x_i) \right]^2 = \left[ \sum_{i=1}^N \frac{\partial f}{\partial x_i} u(x_i) \right]^2 \dots\dots\dots (L. 43) \\ u_c(S_0, S_u) &= \left| \frac{S_u}{S_0^2} \cdot u(S_0) - \frac{1}{S_0} \cdot u(S_u) \right| \end{aligned}$$

$$u_c(Z) = \sqrt{u_c^2(S_o, S_u) + u^2(\text{rep}) + u^2(\text{off})}$$

L.6.1 A类标准不确定度分项  $u(\text{rep})$  的评定

本例评定三个试样测量平均值的不确定度,故应除以 $\sqrt{3}$ 。

$$u(\text{rep}) = \frac{s}{\sqrt{3}} = \frac{1.350\%}{\sqrt{3}} = 0.779\% \dots\dots\dots(\text{L.44})$$

L.6.2 原始横截面积的标准不确定度分项  $u(S_o)$  的评定

测量每个尺寸应准确到 $\pm 0.5\%$ 。

试样公称直径  $d = 10 \text{ mm}$ ,  $S_o = \frac{1}{4}\pi d^2 = 78.54 \text{ mm}^2$ 。

$$u_{\text{rel}}(d) = \frac{0.5\%}{\sqrt{3}} = 0.289\%$$

$$u_{\text{rel}}(S_o) = 2 \cdot u_{\text{rel}}(d) = 0.578\%$$

$$u(S_o) = 78.54 \times 0.578\% = 0.454 \text{ mm}^2$$

L.6.3 断裂后横截面积的标准不确定度分项  $u(S_u)$  的评定

标准中规定断裂后最小横截面积的测定应准确到 $\pm 2\%$ ,按均匀分布考虑:

$$u_{\text{rel}}(S_u) = \frac{2\%}{\sqrt{3}} = 1.155\% \dots\dots\dots(\text{L.45})$$

根据计算断后缩径处最小直径处横截面积平均为  $S_u = 38.96 \text{ mm}^2$

$$u(S_u) = 38.96 \times 1.155\% = 0.450 \text{ mm}^2 \dots\dots\dots(\text{L.46})$$

L.6.4 修约带来的相对标准不确定度分项

根据本部分第22条中的规定,断面收缩率的修约间隔1%,按均匀分布考虑,修约带来的标准不确定度分项:

$$u(\text{off}) = \frac{1\%}{2 \cdot \sqrt{3}} = 0.289\% \dots\dots\dots(\text{L.47})$$

L.6.5 断面收缩率的相对合成不确定度

断面收缩率的标准不确定度分项汇总见表L.6。

表 L.6 断面收缩率的标准不确定度分项汇总

| 标准不确定度分项        | 不确定度来源   | 标准不确定度                | 平均值                              |
|-----------------|----------|-----------------------|----------------------------------|
| $u(\text{rep})$ | 测量重复性    | 0.758%                | $\bar{Z} = 50.4\%$               |
| $u(S_u)$        | 断裂后横截面积  | 0.457 mm <sup>2</sup> | $\bar{S}_u = 38.96 \text{ mm}^2$ |
| $u(S_o)$        | 试样原始横截面积 | 0.454 mm <sup>2</sup> | $\bar{S}_o = 78.54 \text{ mm}^2$ |
| $u(\text{off})$ | 修约       | 0.289%                |                                  |

$$u_c(S_o, S_u) = \left| \frac{S_u}{S_o^2} \cdot u(S_o) - \frac{1}{S_o} \cdot u(S_u) \right|$$

$$= \left| \frac{38.96}{78.54^2} \times 0.450 - \frac{0.457}{78.54} \right| = 0.298\% \dots\dots\dots (L. 48)$$

$$u_c(Z) = \sqrt{u_c^2(S_o, S_u) + u^2(\text{rep}) + u^2(\text{off})}$$

$$= \sqrt{(0.298\%)^2 + (0.758\%)^2 + (0.289\%)^2} = 0.861\% \dots (L. 49)$$

L.6.6 断面收缩率的相对扩展不确定度

取包含概率  $p=95\%$ , 按  $k=2$

相对扩展不确定度  $U(Z) = k \times u_c(Z) = 2 \times 0.861\% = 1.7\% \dots\dots\dots (L. 50)$

$$U_{\text{rel}}(Z) = 3.4\%$$

L.7 相对扩展不确定度结果汇总

相对扩展不确定度结果见表 L.7。

表 L.7 相对扩展不确定度结果汇总

| 抗拉强度<br>$U_{\text{rel}}(R_m)$ | 下屈服强度<br>$U_{\text{rel}}(R_{eL})$ | 规定塑性延伸强度<br>$U_{\text{rel}}(R_p)$ | 断后伸长率<br>$U_{\text{rel}}(A)$ | 断面收缩率<br>$U_{\text{rel}}(Z)$ |
|-------------------------------|-----------------------------------|-----------------------------------|------------------------------|------------------------------|
| 1.9%                          | 2.3%                              | 2.2%                              | 4.1%                         | 3.4%                         |

附录 M  
(资料性附录)

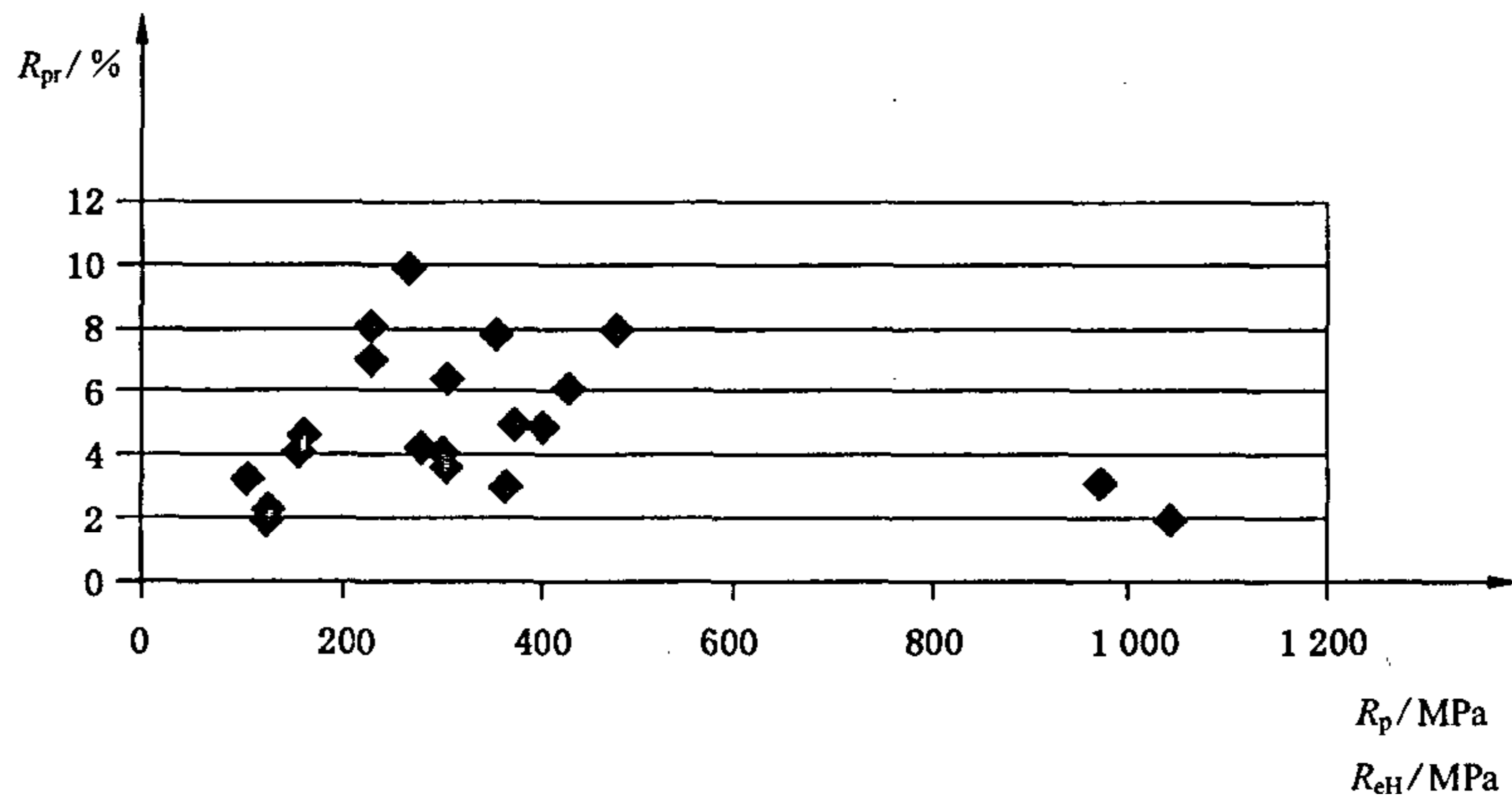
拉伸试验的精密性——根据实验室间试验方案的结果

M.1 实验室间的分散

在实验室间的比对实验中有迹象表明拉伸试验结果的分散性包括材料的分散和测量的不确定度，见表 M.1~表 M.4。图 M.1~图 M.4 给出了表 M.1~表 M.4 中数值的图形表达。试验结果的再现性用 2 倍各自参数，例如  $R_p$ ,  $R_m$ ,  $Z$  和  $A$  等参数的标准偏差除以各自的平均值得到。因此给出的这些参数结果的置信度按照 GUM 为 95%，可以直接与用其他方法得到的扩展不确定度相比较。

表 M.1 屈服强度 (0.2%塑性延伸强度或上屈服强度)——实验室间比对试验的再现性

| 材 料         | 牌 号             | 屈服强度<br>MPa | 再现性<br>% | 参考文献 |
|-------------|-----------------|-------------|----------|------|
| 铝板          | AA5754          | 105.7       | 3.2      | [4]  |
|             | AA5182-O        | 126.4       | 1.9      | [5]  |
|             | AA6016-T4       | 127.2       | 2.2      | [5]  |
|             | EC-H 19         | 158.4       | 4.1      | [6]  |
|             | 2024-T 351      | 362.9       | 3.0      | [6]  |
| 钢           |                 |             |          |      |
| 薄板          | DX56            | 162.0       | 4.6      | [4]  |
| 低碳钢板        | HR3             | 228.6       | 8.2      | [7]  |
| 薄板          | ZStE 180        | 267.1       | 9.9      | [4]  |
| AISI 105    | P245GH          | 367.4       | 5.0      | [7]  |
|             | C22             | 402.4       | 4.9      | [6]  |
| 中厚板         | S355            | 427.6       | 6.1      | [4]  |
| 奥氏体不锈钢      | SS316L          | 230.7       | 6.9      | [4]  |
|             | X2CrNi18-10     | 303.8       | 6.5      | [7]  |
|             | X2CrNiMo18-10   | 353.3       | 7.8      | [7]  |
| AISI 316    | X5CrNiMo17-12-2 | 480.1       | 8.1      | [6]  |
| 马氏体不锈钢      | X12Cr13         | 967.5       | 3.2      | [6]  |
| 高强钢         | 30NiCrMo16      | 1 039.9     | 2.0      | [7]  |
| 镍基合金        |                 |             |          |      |
| INCONEL 600 | NiCr15Fe8       | 268.3       | 4.4      | [6]  |
| Nimonic 75  | (BCR-661)       | 298.1       | 4.0      | [8]  |
| Nimonic 75  | (BCR-661)       | 302.1       | 3.6      | [4]  |



说明：

$R_{eH}$ ——上屈服强度；

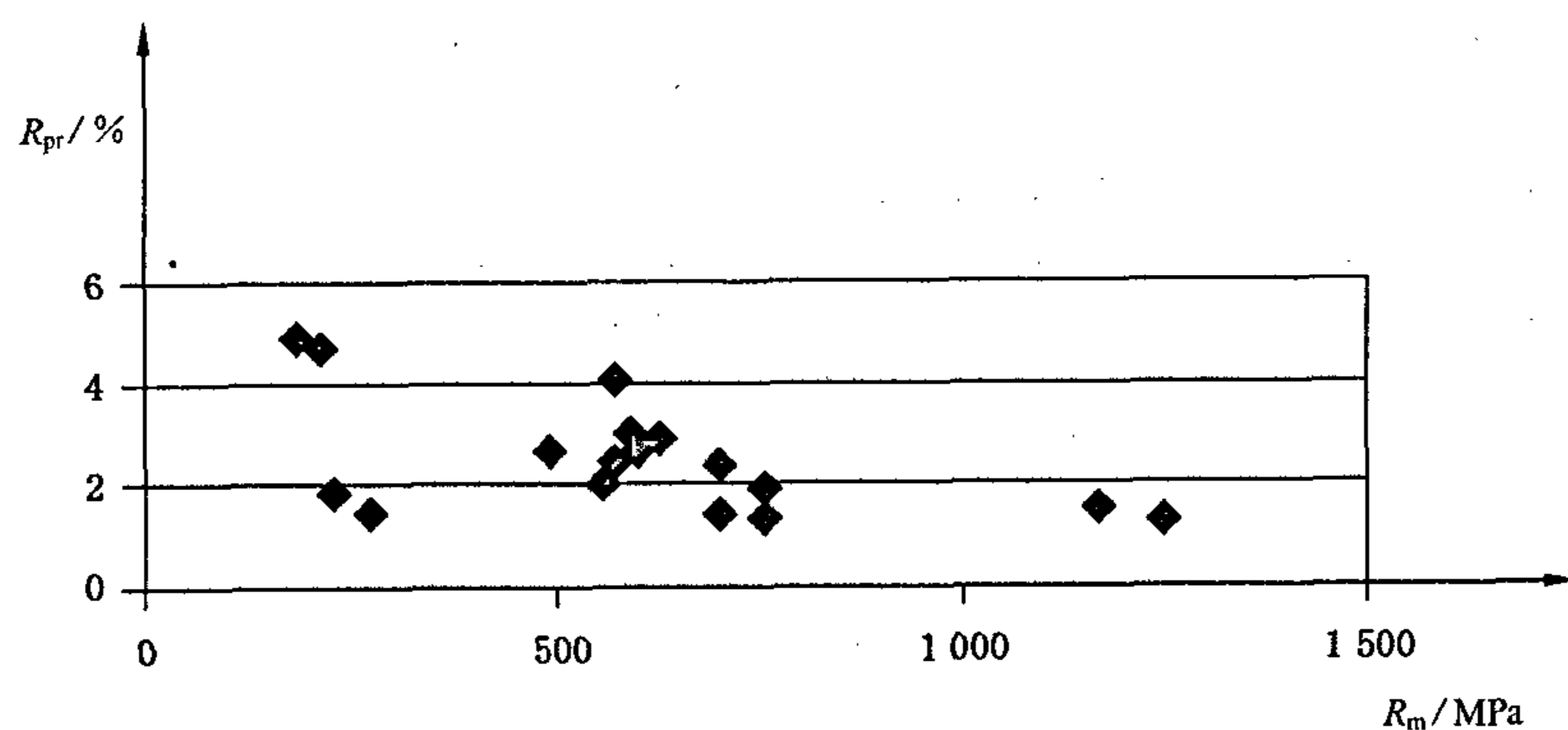
$R_p$ ——塑性延伸强度；

$R_{pr}$ ——再现性。

图 M.1 表 M.1 给出数据的图形表达

表 M.2 抗拉强度  $R_m$ ——实验室间比对试验的再现性

| 材 料         | 牌 号             | 抗拉强度<br>MPa | 再现性<br>% | 参考文献 |
|-------------|-----------------|-------------|----------|------|
| 铝板          | AA5754          | 212.3       | 4.7      | [4]  |
|             | AA5182-0        | 275.2       | 1.4      | [5]  |
|             | AA6016-T4       | 228.3       | 1.8      | [5]  |
|             | EC-H 19         | 176.9       | 4.9      | [6]  |
|             | 2024-T 351      | 491.3       | 2.7      | [6]  |
| 钢           |                 |             |          |      |
| 薄板          | DX56            | 301.1       | 5.0      | [4]  |
| 低碳钢板        | HR3             | 335.2       | 5.0      | [7]  |
| 薄板          | ZStE 180        | 315.3       | 4.2      | [4]  |
| AISI 105    | Fe510C          | 552.4       | 2.0      | [7]  |
| 中厚板         | C22             | 596.9       | 2.8      | [6]  |
|             | S355            | 564.9       | 2.4      | [4]  |
| 奥氏体不锈钢      | SS316L          | 568.7       | 4.1      | [4]  |
|             | X2CrNi18-10     | 594.0       | 3.0      | [7]  |
|             | X2CrNiMo18-10   | 622.5       | 3.0      | [7]  |
| AISI 316    | X7CrNiMo17-12-2 | 694.6       | 2.4      | [6]  |
| 马氏体不锈钢      | X12Cr13         | 1 253.0     | 1.3      | [6]  |
| 高强钢         | 30NiCrMo16      | 1 167.8     | 1.5      | [7]  |
| 镍基合金        |                 |             |          |      |
| INCONEL 600 | NiCr15Fe8       | 695.9       | 1.4      | [6]  |
| Nimonic 75  | (BCR-661)       | 749.6       | 1.9      | [8]  |
| Nimonic 75  | (BCR-661)       | 754.2       | 1.3      | [4]  |



说明：

$R_m$ ——抗拉强度；

$R_{pr}$ ——再现性。

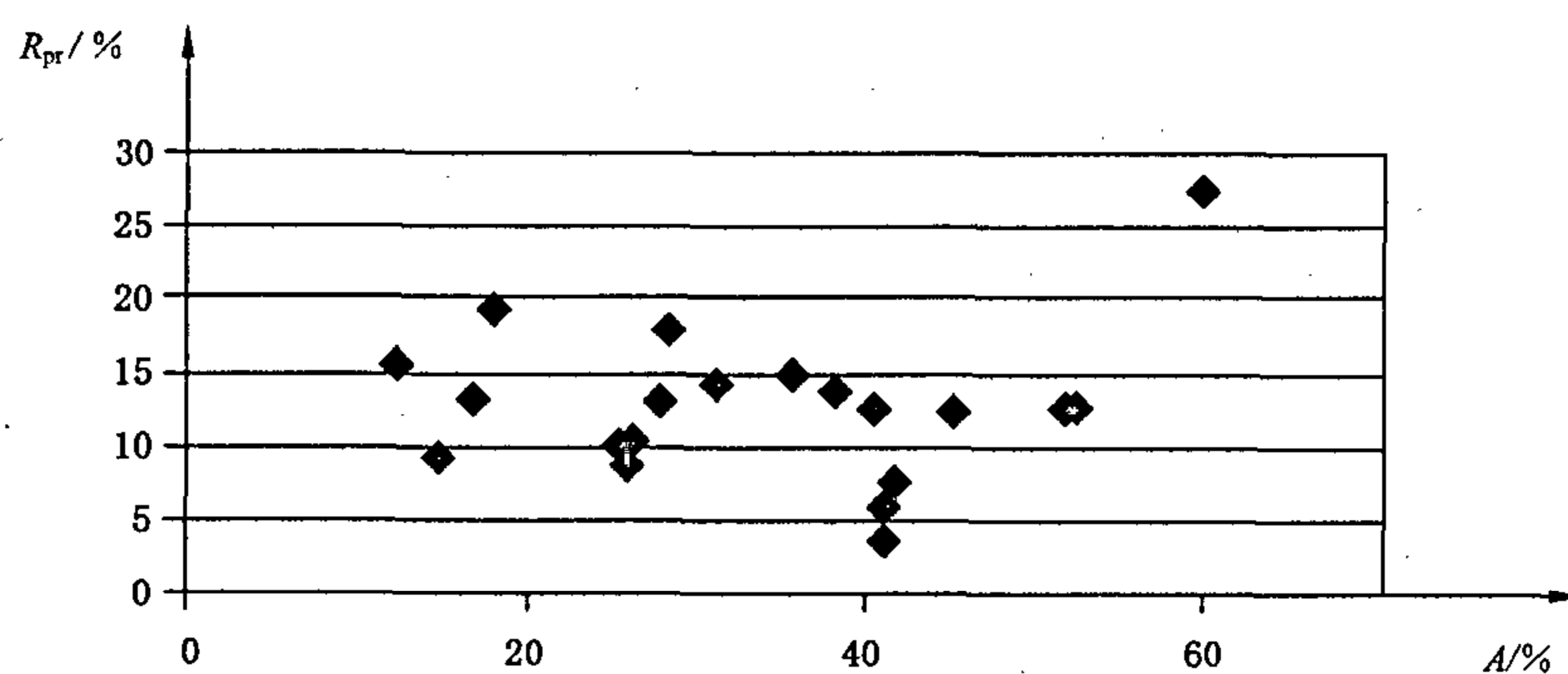
图 M.2 表 M.2 给出数据的图形表达

表 M.3 断后伸长率——实验室间比对试验的再现性

| 材 料         | 牌 号             | 断后伸长率 A<br>%              | 再现性 <sup>a</sup><br>% | 参考文献 |
|-------------|-----------------|---------------------------|-----------------------|------|
| 铝板          | AA5754          | 27.9                      | 13.3                  | [4]  |
|             | AA5182-0        | 26.6(A <sub>80 mm</sub> ) | 10.6                  | [5]  |
|             | AA6016-T4       | 25.9(A <sub>80 mm</sub> ) | 8.4                   | [5]  |
|             | EC-H 19         | 14.6                      | 9.1                   | [6]  |
|             | 2024-T 351      | 18.0                      | 18.9                  | [6]  |
| <b>钢</b>    |                 |                           |                       |      |
| 薄板          | DX56            | 45.2                      | 12.4                  | [4]  |
| 低碳钢板        | HR3             | 38.4                      | 13.8                  | [7]  |
| 薄板          | ZstE 180        | 40.5                      | 12.7                  | [4]  |
| AISI 105    | Fe510C          | 31.4                      | 14.0                  | [7]  |
| 中厚板         | C22             | 25.6                      | 10.1                  | [6]  |
|             | S355            | 28.5                      | 17.7                  | [4]  |
| 奥氏体不锈钢      | SS316L          | 60.1                      | 27.6                  | [4]  |
| 奥氏体不锈钢      | X2CrNi18-10     | 52.5                      | 12.6                  | [7]  |
| 奥氏体不锈钢      | X2CrNiMo18-10   | 51.9                      | 12.7                  | [7]  |
| AISI 316    | X5CrNiMo17-12-2 | 35.9                      | 14.9                  | [6]  |
| 马氏体不锈钢      | X12Cr13         | 12.4                      | 15.5                  | [6]  |
| 高强钢         | 30NiCrMo16      | 16.7                      | 13.3                  | [7]  |
| <b>镍基合金</b> |                 |                           |                       |      |
| INCONEL 600 | NiCr15Fe8       | 41.6                      | 7.7                   | [6]  |
| Nimonic 75  | (BCR-661)       | 41.0                      | 3.3                   | [8]  |
| Nimonic 75  | (BCR-661)       | 41.0                      | 5.9                   | [4]  |

<sup>a</sup> 再现性用给定材料各自的平均值 A 的百分数来表达；对于 2024-T351 铝合金 A 的绝对值是(18.0 ± 3.4)%。





说明:

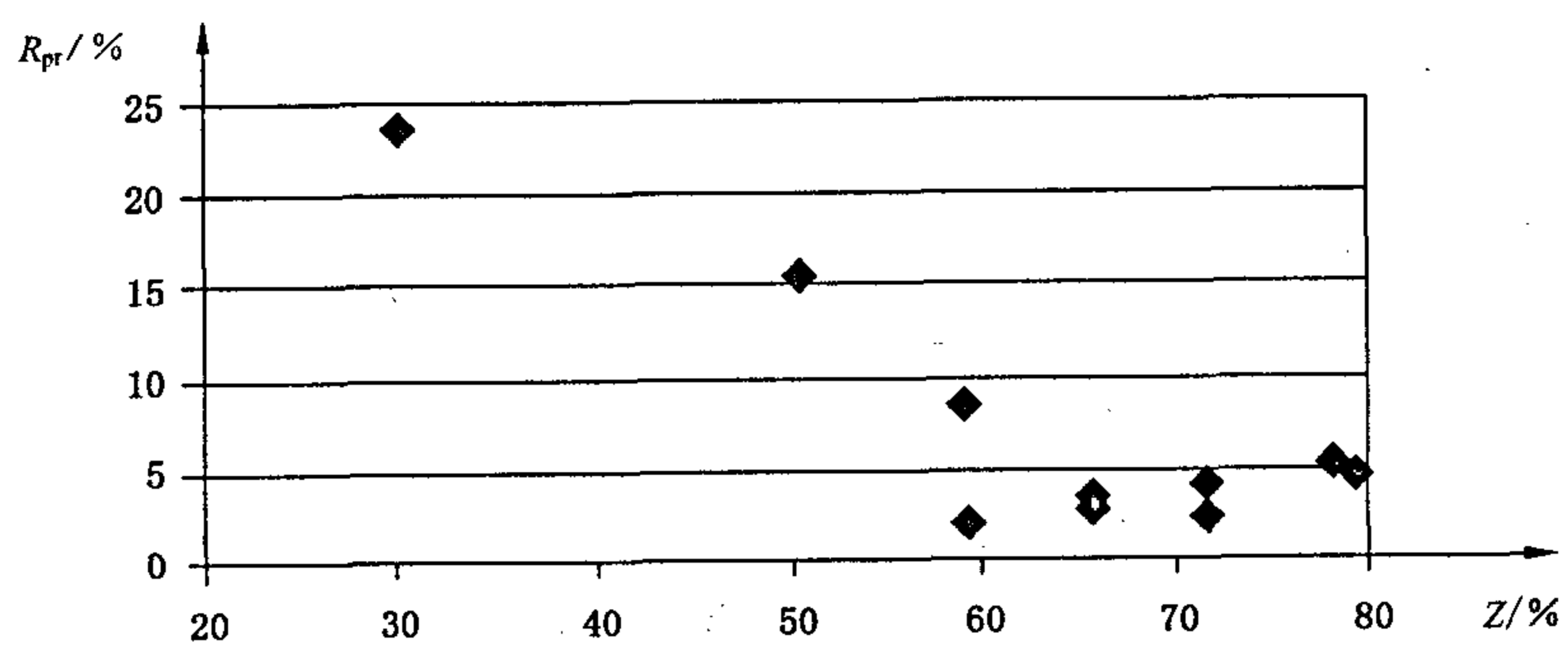
A —— 断后伸长率;

R<sub>pr</sub> —— 再现性。

图 M.3 表 M.3 给出数据的图形表达

表 M.4 断面收缩率 Z——实验室间比对试验的再现性

| 材 料  | 牌 号        | 断面收缩率 Z<br>%    | 再现性 <sup>a</sup><br>% | 参考文献              |     |
|--|------------|-----------------|-----------------------|-------------------|-----|
| 铝  | EC-H 19    | 79.1            | 5.1                   | [6]               |     |
|  | 2024-T 351 | 30.3            | 23.7 <sup>b</sup>     | [6]               |     |
| 钢  |            |                 |                       |                   |     |
| 低碳钢板   | HR3        |                 |                       |                   |     |
|  | AISI 105   | Fe510C          | 71.4                  | 2.7               | [7] |
|  |            | C22             | 65.6                  | 3.8               | [6] |
| 奥氏体不锈钢   |            | X2CrNi18-10     |                       |                   |     |
| 奥氏体不锈钢   |            | X2CrNiMo18-10   | 77.9                  | 5.6               | [7] |
| AISI 316   |            | X5CrNiMo17-12-2 | 71.5                  | 4.5               | [6] |
| 马氏体不锈钢   |            | X12Cr13         | 50.5                  | 15.6 <sup>b</sup> | [6] |
| 高强钢  |            | 30NiCrMo16      | 65.6                  | 3.2               | [7] |
| 镍基合金   |            |                 |                       |                   |     |
| INCONEL 600  |            | NiCr15Fe8       | 59.3                  | 2.4               | [6] |
| Nimonic 75   |            | (BCR-661)       | 59.0                  | 8.8               | [8] |
| <sup>a</sup> 再现性用给定材料各自的平均值 Z 的百分数来表达;对于 2024-T351 铝合金 Z 的绝对值是(30.3 ± 7.2)%。<br><sup>b</sup> 某些再现性值似乎相当高;这可能是因为对于断裂的缩颈区准确地测量试样尺寸有相当的难度。对于薄板试样厚度的测量不确定度可能会很大。同样对于试样缩颈区域的直径或厚度高度地依赖于操作者的经验和试验技巧。 |            |                 |                       |                   |     |



说明：

R<sub>pr</sub>——再现性；

Z ——断面收缩率。

图 M.4 表 M.4 给出数据的图形表达

## 参 考 文 献

- [1] GB/T 24182—2009 金属力学性能试验 出版标准中的符号和定义.
- [2] ASTM E1012, Standard practice for verification of test frame and specimen alignment under tensile and compressive axial force application
- [3] 李和平, 周星. 借助准标样测算拉伸试验测量不确定度的方法[J]. 理化检验-物理分册, 2005, 41(6): 289—300.
- [4] KLINGELHÖFFER, H., LEDWORUSKI, S., BROOKES, S., MAY, T. *Computer controlled tensile testing according to EN 10002-1 —Results of a comparison test programme to validate a proposal for an amendment of the standard —Final report of the European project TEN- STAND —Work Package 4*. Bundesanstalt für Materialforschung und -prüfung (BAM), Berlin, 2005. 44 p. (*Forschungsbericht*[Technical report] 268.) Available (2008-07-01) at: [http://www.bam.de/de/service/publikationen/publikationen\\_medien/fb268\\_vt.pdf](http://www.bam.de/de/service/publikationen/publikationen_medien/fb268_vt.pdf)
- [5] AEGERTER, J., KELLER, S., WIESER, D. Prüfvorschrift zur Durchführung und Auswertung des Zugversuches für Al-Werkstoffe [Test procedure for the accomplishment and evaluation of the tensile test for aluminium and aluminium alloys], In: Proceedings of *Werkstoffprüfung* [Materials testing] 2003, pp. 139-150. Stahleisen, Düsseldorf
- [6] ASTM Research Report E 28 1004:1994, Round robin results of interlaboratory tensile tests
- [7] ROESCH, L., COUE, N., VITALI, J., DI FANT, M. Results of an interlaboratory test programme on room temperature tensile properties —Standard deviation of the measured values. (IRSID Report, NDT 93310.)
- [8] INGELBRECHT, C. D., LOVEDAY, M. S. The certification of ambient temperature tensile properties of a reference material for tensile testing according to EN 10002-1: CRM 661. EC, Brussels, 2000. (BCR Report EUR 19589 EN.)
-

中 华 人 民 共 和 国  
国 家 标 准  
金属材料 拉伸试验  
第 1 部分：室温试验方法  
GB/T 228.1—2010

\*

中国标准出版社出版发行  
北京复兴门外三里河北街 16 号  
邮政编码：100045

网址 [www.spc.net.cn](http://www.spc.net.cn)

电话：68523946 68517548

中国标准出版社秦皇岛印刷厂印刷  
各地新华书店经销

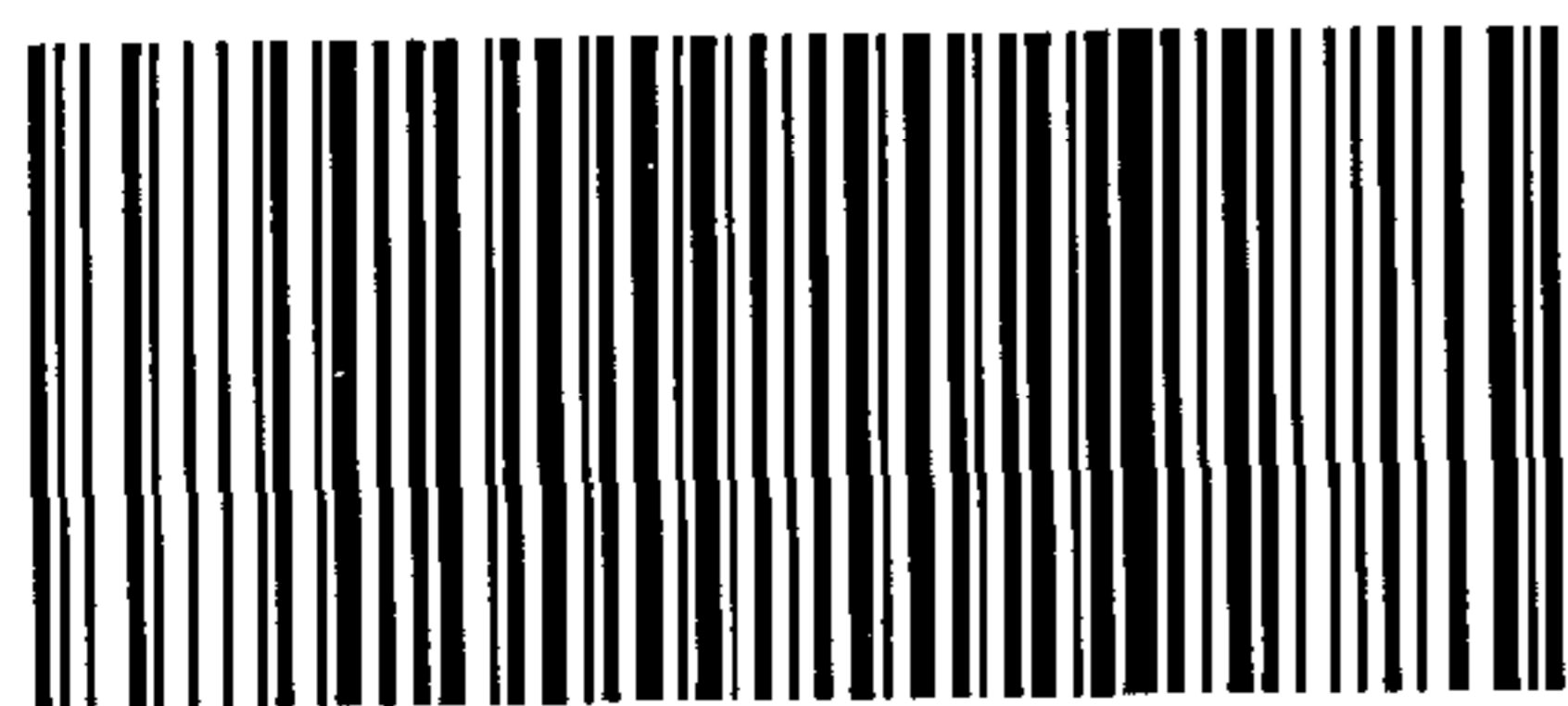
\*

开本 880×1230 1/16 印张 4.5 字数 124 千字  
2011 年 7 月第一版 2011 年 7 月第一次印刷

\*

书号：155066·1-42212

如有印装差错 由本社发行中心调换  
版权专有 侵权必究  
举报电话：(010)68533533



GB/T 228.1—2010