

ICS 65. 060. 35

B 91

**SL**

中华人民共和国水利行业标准

**SL 4—2013**

替代 SL/T 4—1999

# 农田排水工程技术规范

Technical code for farmland drainage project

2013-01-22 发布

2013-04-22 实施



中华人民共和国水利部 发布

中华人民共和国水利部  
关于批准发布水利行业标准的公告  
(农田排水工程技术规范)

2013 年第 7 号

中华人民共和国水利部批准《农田排水工程技术规范》  
(SL 4—2013)标准为水利行业标准，现予以公布。

序号	标准名称	标准编号	替代标准号	发布日期	实施日期
1	农田排水工程技术规范	SL 4—2013	SL/T 4—1999	2013. 1. 22	2013. 4. 22

水利部  
2013 年 1 月 22 日

# 前 言

根据水利部农村水利司于 2009 年 11 月下达的“关于成立《牧区水利项目工程初步设计编制规程》等 11 项标准编写组暨召开第一次编写组会议的通知”[(2009)农水农函字第 27 号],按照《水利技术标准编写规定》(SL 1—2002)的要求,由水利部农村水利司组织有关单位和专家对 1999 年颁布的《农田排水工程技术规范》(SL/T 4—1999)进行了修订。

本次修订基本保持了 SL/T 4—1999 的总体框架和主要内容,吸纳近年来有关农田排水的新理念、新方法和新技术,进行了局部调整。本标准分为 6 章 18 节 103 条和 9 个附录,内容涵盖了农田排水工程的规划、设计、施工、工程验收和管理等方面。

本次修订的主要部分有:

——将工程验收内容从原标准中的施工部分分离,单列为一章,并对相关内容作了修改补充;

——补充了有关控制排水的内容;

——补充了与城镇及村落排水衔接的有关内容;

——经济发达地区和高附加值作物种植区的排涝设计标准有所提高;

——对排水沟的衬砌问题作了相关规定;

——考虑到建设管理程序的变化,修改了施工部分的一般规定;

——对排水监测部分进行了全面修改。

本标准中的强制性条文有:4.2.2 条 3 款。以黑体字标示,必须严格执行。

本标准所替代标准的历次版本为:

SL/T 4—1999

本标准批准部门：中华人民共和国水利部

本标准主持机构：水利部农村水利司

本标准解释单位：水利部农村水利司

本标准主编单位：中国灌溉排水发展中心

本标准参编单位：武汉大学

中国水利水电科学研究院

河海大学

安徽省水利科学研究院

西安理工大学

本标准出版、发行单位：中国水利水电出版社

本标准主要起草人：黄介生 王少丽 俞双恩 王友贞

阳放 罗纨 王修贵

本标准审查会议技术负责人：赵竞成

本标准体例格式审查人：窦以松

# 目 次

1	总则	1
2	规划	2
2.1	一般规定	2
2.2	明沟排水工程	5
2.3	暗管排水工程	6
2.4	竖井及其他排水工程	7
3	设计	9
3.1	一般规定	9
3.2	排水标准	9
3.3	明沟排水	11
3.4	暗管排水	15
3.5	竖井和其他排水	17
3.6	排水系统建筑物	19
4	施工	21
4.1	一般规定	21
4.2	明沟工程	22
4.3	暗管工程	23
4.4	鼠道工程	25
5	工程验收	26
6	管理	27
6.1	一般规定	27
6.2	维修养护	27
6.3	运行管理	28
6.4	监测	30
附录 A	渗透系数的野外测定方法	31
附录 B	给水度的野外测定方法	34

附录 C	稻田渗漏率的野外测定方法 .....	36
附录 D	农作物耐淹水深和耐淹历时 .....	38
附录 E	排涝模数计算公式 .....	40
附录 F	地下水临界深度 .....	43
附录 G	调控地下水位的末级固定沟和吸水管 间距计算公式 .....	44
附录 H	排水沟道平均流速的计算和断面设计 参数的选用 .....	49
附录 J	管理设计中与充盈度有关的系数确定方法 .....	51
	标准用词说明 .....	52
	条文说明 .....	53

# 1 总 则

**1.0.1** 为正确应用农田排水技术，防治涝渍和土壤盐碱化，保证工程质量，节省工程投资，提高工程效益，改善生态环境，促进农业可持续发展，制定本标准。

**1.0.2** 本标准适用于新建、扩建和改建的农田排水工程的规划、设计、施工、验收和管理。

**1.0.3** 农田排水工程应根据工程建设要求，全面搜集分析所需资料，进行必要的勘测、试验，积极采用新技术、新工艺和新材料，做到与当地农业、水利区划相协调，全面安排，综合治理，并结合先进的灌溉和农业技术措施进行工程的管理运用，获取减灾增产增效的持久效果。

**1.0.4** 农田排水工程的建设和管理，必须遵守国家有关法规和技术政策。从事工程建设的设计单位、施工单位和监理单位，应持有相应等级的资质证书；工程管理单位应严格执行各项管理规章制度，搞好工程维修养护，保证工程正常运行。

**1.0.5** 本标准的引用标准主要有下列标准：

《地面水环境质量标准》(GB 3838)

《污水综合排放标准》(GB 8978)

《防洪标准》(GB 50201)

《泵站设计规范》(GB/T 50265)

《灌溉与排水工程设计规范》(GB 50288)

《水利建设项目经济评价规范》(SL 72)

《农田排水试验规范》(SL 109)

《水利水电工程测量规范》(SL 197)

《水利水电建设工程验收规程》(SL 223)

《机井技术规范》(SL 256)

**1.0.6** 农田排水工程的建设和管理除应遵守本标准外，尚应符合国家现行有关标准的规定。

## 2 规 划

### 2.1 一 般 规 定

**2.1.1** 农田排水规划应综合考虑治理区社会、经济、环境、生态和技术等方面的因素，根据社会经济、农业生产的现状和发展规划及其对农田排水的要求、治理区特点、现有排水设施的状况等，合理确定规划目标及排水标准。应查明治理区的涝渍盐碱灾害情况和排水不良的原因，按照拟定的规划目标和排水标准，结合流域、地区水利建设、土地利用等相关规划，遵照统筹兼顾、蓄排兼施的原则进行排水系统的总体规划。

**2.1.2** 按照不同类型治理区的特点进行具体规划时，应符合下列规定：

1 平原区应充分考虑地形坡向、土壤和水文地质等特点，规划排涝和调控地下水位的排水系统。在涝碱共存地区，可采用沟（管）、井、闸、泵站等措施；在涝渍共存地区，可采用沟（管）网、河网和排涝闸站等措施。

2 干旱盐碱区应根据当地自然条件和土壤盐分组成及含量等情况，同时进行灌溉与排水规划，采取冲洗改良技术和有效调控地下水位的排水措施，并结合灌溉、农业与生物等措施，改良盐碱地。

3 沿江滨湖圩垸区应根据自然条件和内、外河水文等情况，采取修站建闸和挡洪滞涝等工程措施，在确保圩垸区防洪安全的基础上，按照内外水分开，灌排渠沟分设，高低田分排，水旱作物分种等原则，以及有效控制内河水位和地下水位的的要求，制定洪、涝渍兼治的排水规划。

4 滨海感潮区应根据自然特点和潮汐规律等情况，充分利用潮间自排的条件，采取防洪挡潮、整治河道、修建闸站和蓄洪滞涝等工程措施。



5 山丘冲垅区应根据山势地形、水土温度、坡面径流和地下径流等情况，采取冲顶建塘、环山撇洪、山脚截流、田间排水和田内泉水导排等措施，同时应与水土保持、山丘区综合开发和治理规划紧密结合。梯田区应视里坎部位的渍害情况，采取适宜的截渗排水措施。

6 对已建灌区内发生次生盐渍化或次生渍害的地区，应以水盐平衡或水量平衡为依据，制定以调控地下水位为主的排水规划和必要的监测规划。

7 分蓄（滞）洪区应根据其使用概率、土地利用和耕作计划，以及分蓄（滞）洪后生产恢复等要求，选用适宜的和易于修复的工程措施。

8 规划农田排水系统时，宜利用治理区内的湖泊、洼地、湿地等滞蓄农田排水。

**2.1.3** 农田排水系统的规划应与治理区内的城镇、村落的排涝相衔接，保证城镇、村落排涝的畅通；城镇、村落的生活污水及工业废水的排除不宜直接进入农田排水系统，如需排入农田排水系统，应按照国家有关法律法规的规定进行达标处理。

**2.1.4** 农田排水规划的排水分区、蓄排方式和工程措施应符合下列规定：

1 治理区应在总体规划的基础上，根据灾害类型、地形地貌、水系分布、土地利用、排水措施和管理运用要求等情况，进行排水分区。

2 治理区应充分考虑库、塘、湖、沟和土壤的调蓄能力，因地制宜地选择水平或垂直排水、自流或抽水排水及其相结合的综合蓄排方式。在圩垸区内，应保证有一定的调蓄容积，并宜保持现有水面。

3 骨干排水系统宜选用明沟，田间排水工程应视涝渍、盐碱的灾害成因和排水任务，因地制宜地选取明沟、暗管、鼠道、竖井等单项排水措施或多种措施结合的组合排水措施。

4 治理区受外来地表径流或地下径流补给，需在其影响的

前沿地带布设堤、沟进行拦洪、截流或截渗排水时，必须遵守流域规划和有关规定，统筹兼顾上下游和左右岸的排水要求，不应造成水利纠纷。

5 有条件的地方，农田排水工程原则上应为排水再利用创造条件。

6 在满足治理区排水要求的情况下，为避免过度排水，防止农田水肥流失及对水体的污染，宜在适当的位置布置排水控制建筑物，为控制排水创造条件。

**2.1.5** 农田排水规划应根据工程系统和排水控制要求等情况，布设排水建筑物，应符合下列规定：

1 排水建筑物应随排水工程系统统一规划并布设到田间。

2 排水建筑物与灌溉建筑物相邻或有交通、航运等多目标要求时，应按照布设合理、运用方便和节省投资等原则，采用联合布置形式。

3 圩垸区圩口闸的防洪标准应与外河堤防的防洪标准相一致。

4 条件许可的情况下，排涝泵站可结合灌溉，实行排灌两用。

**2.1.6** 农田排水规划应进行方案比较，并依据下列条件择优选取规划方案：

1 措施实用、占地较少、水利矛盾小、管理方便。

2 建设投资省、运行费用低、综合效益高。

3 有利于保护和改善治理区内外生态环境，促进农业可持续发展。

**2.1.7** 农田排水规划应根据经济条件和生产发展要求，实行长远与当前相结合，工程措施与非工程措施相结合，从骨干到田间统一规划，并制定实施计划。

**2.1.8** 制定农田排水规划时，应对出现超设计标准的降雨提出减灾措施和对策，并进行论证。

## 2.2 明沟排水工程

2.2.1 明沟排水工程由各级排水明沟及其建筑物和承泄区组成。明沟级数宜按 GB 50288 的规定分为干、支、斗、农四级，视治理区面积的大小可增减级数。在涝渍、盐碱严重地区可增设毛沟、鼠道等各种非永久性辅助排水措施。

2.2.2 排水明沟的布置形式和线路选择应符合下列规定：

1 排水明沟应结合灌溉渠系和道路进行布置，在地形平坦的地区宜采用与灌溉渠道相间的双向排水形式；在倾斜平原地区宜采用与灌溉渠道相邻的单向排水形式。在轻质土地区，相邻的渠、沟之间宜布置道路或林带；有机械作业要求时，宜采用路、沟相邻的布置形式。

2 各级排水明沟应根据治理区的地形条件，按照高水高排、低水低排、力争自排、辅以抽排的原则和以下规定选择线路：

- 1) 各级排水明沟原则上应布置在所控制范围的最低处，并宜利用天然河沟。
- 2) 支沟与干沟，干沟与天然河流之间宜成锐角相连接，支、斗、农沟宜相互垂直连接。
- 3) 各级排水明沟的线路应选取在有利沟坡稳定的土质地带，若必须通过不稳定土质地带时，应提出沟坡防塌措施，其中斗、农沟宜采用简易防塌处理或改用其他排水措施。
- 4) 当地形坡度大于 0.5% 时，末级固定沟道宜沿地形等高线布置。

2.2.3 排水承泄区的选择及排水出口的处理应符合下列规定：

1 排水承泄区应保证排水系统的出流条件，应具有稳定的河槽或湖床、安全的堤防和足够的承泄能力，且不对生态环境产生不利影响。

2 排水出口设计水位低于承泄区同期或同频水位，或受下一级排水沟水位顶托而不能自流排水时，应设置抽排泵站。若仅

有部分时段不能自流排水时，可采取自流与抽排相结合的排水工程设施。

3 排水承泄区的选择应考虑水功能区划的要求。

## 2.3 暗管排水工程

2.3.1 暗管排水工程宜由吸水管、集水管（沟）、附属建筑物和排水出路组成，应符合下列规定：

1 吸水管应具有良好的吸聚地下水流和导水能力；集水管（沟）应能及时汇集并排泄吸水管的来水。

2 暗管排水工程应视其具体情况，设置检查井、集水井和暗管出口等附属建筑物。

3 暗管排水工程的排水出路通常为明沟系统，应保证其排水通畅和沟道稳定，必要时应采取防坍固坡措施。由两级以上管道构成的暗管排水系统，其排水出路应符合 2.2.3 条的规定。

2.3.2 暗管排水系统的组成、分级与管道的类型、规格等，应根据排水规模、控制要求、地形、土质、管材、滤料和施工条件等因素，经技术经济比较确定。

2.3.3 暗管排水工程的布置应符合下列规定：

1 平原区暗管的平面布设应符合下列规定：

1) 地形平坦区宜将吸水管对称布设在集水管（沟）两侧呈正交或锐角斜交的形式；在缓坡地区利用灌排相邻的排水沟为集水沟时，宜采用吸水管布设在集水沟一侧呈正交或锐角斜交的形式。

2) 平原区的吸水管宜采用等间距布设，并与地下水流向呈垂直或呈较大夹角。

3) 在水田或水旱轮作区，吸水管宜布设在地面高程相近和作物种类相同的田块内。

2 山丘区暗管的平面布设应符合下列规定：

1) 冲垄田内的吸水管宜大体上沿地形等高线、呈等间距布设，集水管（沟）应视地形条件，可设置在农田中

部或环田布设。

- 2) 梯田里坎处吸水管的条数、长度及其间距等，应视里坎的受渍部位、程度和吸水管的作用范围而定。
- 3) 田块受泉水影响致渍时，应首先查明泉眼位置和水量，设置导泉暗管（涵），将泉水直接导入集水管（沟）。必要时应在泉眼处设置反滤暗井，并与导泉暗管连通。然后再根据需要布设田间吸水管。

3 两级管道交接处、管路转角和比降突变处，以及穿越沟、渠、路的两侧或下游一侧，宜设置检查井。当管道较长时，根据管理维护的要求，每隔 200~300m 宜设置一个检查井。

4 水田或水旱轮作地区的吸水管或暗管排水系统的排泄出路为明沟时，宜按调控排水要求逐条或多条联合设置控制口门。对于地形平坦和作物种类相同的地段，宜在集水管（沟）出口处设闸进行分区排水控制。

5 暗管排水区无自流排水条件时，应修建泵站，集中或分片抽排。

6 吸水管的起始端距灌溉渠道的距离不宜小于 3m，且不宜穿越灌溉渠道；必须穿越时，穿越部分应做成不透水管段，其两端距灌溉渠道的距离不宜小于 3m。

## 2.4 竖井及其他排水工程

2.4.1 在含水层的水质和出水条件较好的地区可采用竖井排水，实行井灌井排，调控地下水位，综合防治旱、涝、盐渍灾害。竖井的规划布设应符合 SL 256 和当地水利规划的要求。

2.4.2 鼠道（含线缝沟）适用于施工深度内不含较大卵砾石的黏性土地区的田间治渍排水。采用鼠道排水应符合下列规定：

- 1 鼠道宜相互平行布设，应具有良好的排水出路。
- 2 鼠道排出水宜流入集水沟。若需流入暗管时，必须在其交汇处设置滤层。

3 多年使用的鼠道，应在每块田头埋设横向管道将多条鼠

道连通，集中于一个出水口通向集水沟，并根据需要设置排水控制设施。

**2.4.3** 组合排水应根据治理要求和具体条件选用，并应符合下列规定：

1 在涝渍、盐碱兼治的地区，可根据土质、地形、治理要求及技术经济等条件，选用明沟与暗管相结合的排水系统，其布设应有利于综合治理。

2 在旱、涝、盐碱兼治且利用浅层地下淡水灌溉的地区，可采用井灌井排与明沟相结合的排水系统进行综合治理。在有地面灌水或降雨入渗补给条件的浅层微咸水和半咸水地区，亦可采用明沟与竖井结合，利用竖井抽水经淡化后灌溉，不宜利用的咸水则排出区外。

3 在黏质土地区采用暗管排水治理渍害时，可在田间增设临时性的浅明沟、鼠道或线缝沟，构成深浅不同而相互平行或相交布设的组合排水，并宜配合采用松土、改土等措施以增强排水效果。

**2.4.4** 排水工程的综合利用必须通过可行性论证，并应符合下列规定：

1 利用排水明沟蓄水、输水进行灌溉时，应考虑工程系统调度运用的灵活性，并采取防止沟道泥沙淤积、边坡坍塌及水位超标而引起两岸土地发生或加重涝渍、盐碱灾害的有效措施。

2 利用排水沟网建闸蓄水回补地下水时，宜选在土壤渗透性较好的沟网区或沟段，并应处理好蓄水回灌与正常排水的关系，防止土壤次生盐碱化和涝渍灾害。不应引用水质超标的污水及含泥沙的浑水进行回灌。

3 利用排水沟网进行养殖和水运时，其水深和水面宽度可按有关规定确定，不宜在排水沟网上设坝壅水，必须增加的附属设施不应影响正常排水。

## 3 设计

### 3.1 一般规定

**3.1.1** 治理区应根据排水任务选择设计排水标准。若当地经济条件具备或有特定要求时，可适当提高标准；若受条件限制，可分期实施，逐步达到标准。

**3.1.2** 排水设计中，应按所在流域或地区的防洪规划和 GB 50201 以及 GB 50288 的规定，确定圩垸堤防、泵站和其他排水工程的设计要素。

**3.1.3** 农田排水工程设计文件的编制及工程投资和经济效益分析，应按水利水电工程有关的设计报告编制规程和 SL 72 等有关标准执行。

**3.1.4** 治理区土层的渗透系数、给水度和稻田渗漏率等参数，宜按附录 A~附录 C 确定。

### 3.2 排水标准

**3.2.1** 农田排水标准分为排涝、治渍和防治盐碱化三类，均应根据当地或邻近类似地区排水试验资料 and 实践经验，按照治理区的作物种类、土壤特性、水文地质和气象条件等因素，并结合社会经济条件和农业发展水平，通过技术经济论证确定。

**3.2.2** 排涝标准的确定应符合下列规定：

1 设计暴雨重现期宜采用 5~10 年，经济发达地区和高附加值作物种植区可采用 10~20 年。

2 设计暴雨的历时和排出时间，应根据治理区的暴雨特性、汇流条件、河网湖泊调蓄能力、农作物的耐淹水深和耐淹历时（可按附录 D 选用）及对农作物减产率的相关分析等条件确定。旱作区可采用 1~3d 暴雨 1~3d 排除，设施农业种植区宜采用 1d 暴雨 1d 排除。稻作区可采用 1~3d 暴雨 3~5d 排至耐淹

水深。

3 排涝模数应根据近期内当地或邻近地区的实测资料确定。无实测资料时,可根据治理区的具体情况,采用所在流域机构认可的方法或按附录 E 选用适宜的公式计算确定。

3.2.3 治渍排水标准应综合农作物生长和农业机械作业的要求确定,并应符合下列规定:

1 治渍排水工程应以满足农作物全生育期要求的最大排渍深度为工程控制标准,可视作物根深不同而选用 0.8~1.3m。旱作区在渍害敏感期间可采用 3~4d 内将地下水埋深降至田面以下 0.4~0.6m;稻作区在晒田期 3~5d 内降至田面以下 0.4~0.6m;淹灌期的适宜渗漏率可选用 2~8mm/d,黏性土取较小值,砂性土取较大值。

2 农业机械作业对排水要求的排渍深度,宜控制在 0.6~0.8m,排渍时间可根据各地的耕作要求确定。

3 治渍排水模数可按式(3.2.3)计算:

$$q = \frac{\mu \Delta \bar{h}}{t} \quad (3.2.3)$$

式中  $q$ ——调控地下水位要求的治渍排水模数, m/d;

$\Delta \bar{h}$ ——满足治渍要求的地下水位平均降深值, m;

$t$ ——排水时间, d, 应按本条中的治渍要求确定;

$\mu$ ——地下水位降深范围内的平均给水度。

3.2.4 防治盐碱化排水标准的确定应符合下列规定:

1 宜以地下水临界深度(按附录 F 选用)为工程设计标准,当采用小于临界深度设计时,应通过水盐平衡论证确定。

2 防治盐碱化的排水时间宜采用 8~15d 内将地下水位降到临界深度,并达到以下要求:

1) 在预防盐碱化地区,应保证农作物各生育期的根层土壤含盐量不超过其耐盐能力。

2) 在冲洗改良盐碱土地区,应满足设计土层深度内达到脱盐要求。



3 防治盐碱化排水模数和冲洗改良时的排水模数可分别用下列公式确定:

防治盐碱化时

$$q = \frac{\mu\Omega(h_t - h_0)}{t} - \bar{\epsilon}_h \quad (3.2.4-1)$$

冲洗改良时

$$q = \frac{m - \epsilon_0 t - \Delta\omega}{t} - \bar{\epsilon}_h \quad (3.2.4-2)$$

$$\bar{\epsilon}_h = \epsilon_0 \left(1 - \frac{h_0 + h_t}{2h_\epsilon}\right)^n \quad (3.2.4-3)$$

式中  $\bar{\epsilon}_h$ ——排水过程中的地下水平均蒸发强度, m/d;

$\epsilon_0$ ——水面蒸发强度, m/d, 若根据当地具体条件可以不考虑蒸发影响时, 应取  $\epsilon_0 = 0$ ;

$h_0$ ——起始地下水埋深, m;

$h_t$ ——设计地下水埋深, m, 通常可用临界深度替代;

$h_\epsilon$ ——地下水停止蒸发或微弱蒸发深度, m;

$n$ ——地下水蒸发与埋深关系指数, 宜取  $n \geq 1$ ;

$\Omega$ ——排水地段内的地下水面形状修正系数, 明沟宜取 0.7~0.8, 暗管宜取 0.8~0.9;

$m$ ——冲洗定额, m;

$\Delta\omega$ ——冲洗排水前后的土壤含水量增值, m;

$t$ ——防止土壤返盐的排水时间或冲洗排水时间, d;

$\mu$ ——地下水位降深范围内的平均给水度。

### 3.3 明沟排水

3.3.1 各级明沟排水的设计流量, 应根据其控制面积、产流和汇流条件, 按设计标准推算求得, 亦可采用与排水任务相应的排水模数乘其控制面积确定, 并应符合下列规定:

1 单一排水任务的沟道, 应按排涝、治渍或防治盐碱化的要求确定排水设计流量。在盐碱化地区有冲洗要求时, 应以冲洗排水流量作校核流量。

2 在涝渍、盐碱共存地区，应按设计标准确定排涝、治渍和防治盐碱化的排水流量，按最不利情况从中选定设计流量和校核流量。

3 排、引、蓄、灌等综合利用的沟道，在满足排水设计流量的条件下，还应考虑其他利用方式的流量要求。

**3.3.2** 末级固定沟的深度和间距应按与排水任务相应的排水标准确定，并应符合下列规定：

1 排涝末级固定沟的间距应根据地形条件、耕作要求、田块大小和田间灌溉渠道等情况选定，沟深应按断面设计计算确定。

2 调控地下水位的末级固定沟深度可按式 (3.3.2) 计算：

$$h_q = h + \Delta H + h_0 \quad (3.3.2)$$

式中  $h_q$ ——调控地下水位的末级固定沟深度，m；

$h$ ——排渍深度或临界深度，m；

$\Delta H$ ——剩余水头或滞流水头，m，宜采用 0.2~0.3m；

$h_0$ ——排地下水时的沟中水深，m，宜采用 0.1~0.2m。

3 调控地下水位的末级固定沟间距可用以下三种方法确定：

1) 排水试验法，按 SL 109 的要求确定。

2) 公式计算法，按附录 G 选用适当公式计算确定。

3) 经验数值法，按当地或类似地区实践经验确定的经验值选用。

4 兼有排涝和调控地下水位作用的末级固定沟，宜按调控地下水位要求确定沟深和间距，按排涝设计流量、边坡稳定和施工要求确定断面。

**3.3.3** 排水沟道的断面设计应满足输水能力、水位控制、上下级沟道和建筑物的水位衔接、边坡稳定、不发生冲淤以及工程量少、便于人力施工或机械作业等基本要求，同时还应考虑生态、景观等方面的要求，并应符合下列规定：

1 排水沟的过流断面应根据设计流量计算确定，有关设计参数按附录 H 选用。

2 排水沟深大于 5m 时,宜采用便于施工和管理的复式断面,可在沟底以上 3~5m 深度处设宽度不小于 0.8m 的平台。

3 排水沟道在交汇处的水位衔接应符合下列规定:

- 1) 通过设计流量时,下级沟道水位应低于上级沟道水位 0.1~0.2m。
- 2) 通过校核流量时,允许下级沟道对上级沟道有暂时的水位顶托现象。
- 3) 自流排水条件下,干沟出口的设计水位和日常水位应高于或等于承泄区的设计水位和日常水位。
- 4) 对于不能达到上述规定的沟道,可采用抽水排水的连接方式。

3.3.4 应根据排水分区和不同排水措施,选择有代表性的斗沟范围内进行斗沟、农沟和田间沟、渠、路、林的全面布设以及土地平整等典型设计。

3.3.5 排水系统中各级沟道设计水位的确定应符合下列规定:

1 各级沟道出口处的排涝设计水位可按式 (3.3.5-1) 计算:

$$Z_L = Z_0 - \sum Li - \sum \Delta Z \quad (3.3.5-1)$$

式中  $Z_L$ ——各级沟道出口处的排涝设计水位, m;

$Z_0$ ——起排点水位高程, m, 应低于治理区内有代表性的地面点高程 0.2~0.3m;

$L$ ——各有关沟道的长度, m;

$i$ ——各有关沟道的纵比降;

$\Delta Z$ ——各有关沟道的水位衔接值和过流建筑物的水头损失值, m。

2 末级固定沟排地下水的设计水位和各级沟道出口处排地下水的设计水位可按式 (3.3.5-2) 和式 (3.3.5-3) 计算:

$$Z_n = Z_r - h - \Delta H \quad (3.3.5-2)$$

$$Z_d = Z_n - \sum Li - \sum \Delta Z \quad (3.3.5-3)$$

式中  $Z_n$ ——末级固定沟排地下水的设计水位, m;

$Z_r$ ——治理区内参考点地面高程，m；

$Z_d$ ——各级沟道出口处排地下水的设计水位，m；

$h$ ——治渍地区为设计排渍深度，防治盐碱化地区为临界深度，m。

3 当按排地下水设计流量确定的沟道断面用排涝设计流量校核时，所得的排涝水位线应低于或等于排涝设计水位线，否则应采取增加底宽以扩大断面的措施调整断面设计。

4 若按排涝设计流量确定的沟道断面用排地下水设计流量校核时，所得的排地下水水位线应低于或等于排地下水设计水位线，否则应采取增加底宽或沟深的措施调整断面设计。

5 承泄区的设计水位应根据各地具体条件通过技术经济分析确定，可采用与排水治理区设计暴雨的同期同频水位。若治理区与承泄区不属同一暴雨区时，应通过两者的遭遇分析确定水位。当承泄区设计水位高于治理区排水出口设计水位时，应采用以下处理设计：

1) 当水位差小于 0.3m 时，可适当放缓排水系统的纵坡，争取自流排水。

2) 当水位差为 0.3~0.5m 时，在其壅水范围内可采用缓排或局部抽排。

3) 当水位差超过 0.5m 时，应采用抽排。

3.3.6 不稳定沟段的边坡处理设计，应以地下水作用于不同土质坡面的稳定分析为依据，选用技术可行、经济实用的防护措施，并应符合下列规定：

1 对于因地下水位较高和边坡土体稳定性能差，易发生渗透变形的沟段，可选用埋设截渗减压暗管或暗沟、铺设褥垫式排水滤层等排水体，或设置坡面排水体、截渗隔墙等，降低出逸高度，减小渗透压力，改善渗流状况，保护坡面稳定。

2 对于坡体为上黏下砂易发生整体滑塌的沟段，可在坡脚堆置石棱体、埋设黏（砂）土袋或铺设土工布等，稳固坡脚，保护坡面和沟底的土体稳定。

3 对于边坡土层复杂,既有渗透变形又有整体滑塌破坏的沟段,可选取以上两款中的必要措施,并结合采用复式断面、放缓边坡等措施,进行综合处理。

4 各种处理设计均应优先考虑生物固坡技术措施。

3.3.7 田间排水沟不宜衬砌,需要衬砌时所采用的衬砌材料的渗透系数应大于沟床土壤的渗透系数,以保证地下排水的通畅和生物多样性。

### 3.4 暗管排水

3.4.1 暗管的埋深和间距应满足治渍或防治盐碱化的排水要求,并应符合下列规定:

1 吸水管的埋深可按式(3.3.2)计算,其中沟中水深改用暗管半径或管顶水头(当管内充满水时)。吸水管间距可按3.3.2条3款的方法确定。

2 集水管的埋深应保证吸水管在正常条件下自由出流,其间距视吸水管的平面布置形式和地形而定。

3 寒冷地区的暗管埋深宜大于最大冻土层厚度。

3.4.2 暗管管材和外包滤料的选用应符合下列规定:

1 管材应经济适用、形状规整、壁厚均匀、管体平直和满足安全荷载的强度要求,使用年限不应小于20年;吸水管的进水孔隙面积应大于 $1000\text{mm}^2/\text{m}$ ;刚性管自然衔接的缝隙不应超过3mm;机械铺设刚性管的节长宜为33cm,接口宜为承插式或其他套接形式;在松软土层内宜采用整体性能良好的轻型、柔性管材。

2 吸水管周围宜设置取材容易、施工方便、耐酸碱、不易腐烂、对作物无害且不污染环境的外包滤料,其渗透系数应比管周围土壤大10倍以上。集水管底部应有稳定管体的实土垫层。

3 外包滤料宜整管均匀铺设,其厚度应根据当地实践经验或通过试验确定。当采用砂砾滤料时,铺设厚度应视土壤淤积倾向而定:淤积倾向较严重的土壤不应小于8cm,淤积倾向较轻的

土壤可采用 5cm，无淤积倾向的土壤尚可适当减薄或只在管顶和两侧铺设。当采用有机滤料时，铺设厚度应为压实厚度。各种化纤外包滤料的选材、规格和用量应通过实验确定。机械铺设吸水管时，应选用粒状滤料、管滤结合或预包成型的管材。

### 3.4.3 排水暗管内径的确定应符合下列规定：

- 1 排水暗管的设计流量可按式 (3.4.3-1) 计算：

$$Q = CqA \quad (3.4.3-1)$$

式中  $Q$  ——设计排水流量， $m^3/d$ ；

$C$  ——与面积有关的流量系数，通常只设一级或两级暗管时，可取  $C=1$ ；

$q$  ——治渍或防治盐碱化的设计排水模数， $m/d$ ；

$A$  ——暗管的排水控制面积， $m^2$ 。

- 2 排水暗管的内径可根据设计流量按下列要求确定：

- 1) 吸水管应用非均匀流公式 (3.4.3-2) 计算：

$$d = 2 \left( \frac{nQ}{\alpha \sqrt{3i}} \right)^{3/8} \quad (3.4.3-2)$$

- 2) 集水管应用均匀流公式 (3.4.3-3) 计算：

$$d = 2 \left( \frac{nQ}{\alpha \sqrt{i}} \right)^{3/8} \quad (3.4.3-3)$$

式中  $d$  ——排水暗管内径， $m$ ；

$i$  ——水力比降，可采用与排水暗管相同的比降；

$\alpha$  ——与管内充盈度  $a$  有关的系数，按附录 J 选用；

$n$  ——管内糙率，瓦管宜取 0.014~0.016，混凝土管宜取 0.013~0.015、波纹塑料管宜取 0.016，光壁塑料管宜取 0.011。

- 3) 吸水管和集水管实际选用内径应分别为计算内径的 1.2 倍和 1.1 倍，但最小选用值分别不应小于 50mm 和 80mm。非圆形管可按其断面积折算成圆形管。设计中，每条吸水管宜取同一管径，集水管可根据汇流情况分段变径。

3 排水暗管比降应按下列要求确定：

- 1) 排水暗管比降应满足管内允许不淤流速的要求，管径小于或等于 100mm 时可采用 1/400~1/1000；大于 100mm 时可采用 1/600~1/1500。在地形平坦地区，吸水管首、末端的埋深差值不宜大于 0.4m。
- 2) 管内平均流速可按式 (3.4.3-4) 计算：

$$v = \left( \frac{d}{2} \right)^{2/3} i^{1/2} \beta / n \quad (3.4.3-4)$$

式中  $v$ ——管内平均流速，m/s；

$\beta$ ——与管内充盈度  $a$  有关的系数，按附录 J 选用。

**3.4.4 检查井、集水井和吸水管出口等附属建筑物和泵站的设计应符合下列规定：**

1 检查井直径不宜小于 80cm；井内吸水管底应高于集水管顶 10cm；井底应留有 30~50cm 深的沉沙段；明式检查井应加盖保护，暗式检查井的覆土厚度应大于 50cm，其位置的坐标应有记录。

2 吸水管出口部位应按排水控制要求设计。无控制要求时，出口管段 3~5m 长度应改用不透水管材，并伸出沟坡 10cm 以上，还应对明沟坡面进行防冲处理。

3 采用分片抽排方案时，应根据汇流量和扬程选择水泵，按运用灵活和管理方便等要求设计汇流集水井、泵房建筑物和配电设备。采用集中抽排时，应按 GB/T 50265 要求的各项规定设计。

### 3.5 竖井和其他排水

**3.5.1 井灌井排地区，竖井设计应以当地水文地质勘探、抽水试验成果或渗流计算为依据，按照灌溉用水和调控地下水位的要**求，确定取水层、井深、井型结构、井群布设和水泵选型等。

**3.5.2 鼠道排水设计要素的确定应符合下列规定：**

1 鼠道洞径宜为 6~10cm, 降雨量大和排水要求较高的地区应选用较大值。

2 鼠道洞深不应浅于犁底层, 宜为 40~70cm, 农作物根系密集层较深的地区应选用较大值。

3 鼠道洞距宜为 2~5m, 土壤渗透性能较好和鼠道较深时应选用较大值。

4 鼠道洞长应随田块长度或宽度而定, 其比降宜与鼠道线路的地面坡降一致。

5 鼠道出口宜用 1m 左右长度的管材插接保护并能进行出水控制, 对出口处明沟坡面应进行保护处理。

**3.5.3** 线缝沟的深度以划穿犁底层为宜, 其间距可采用 0.5~1.0m。

**3.5.4** 治理区采用不同措施组合排水时, 应做好各排水措施间的衔接。

**3.5.5** 截流排水和截渗排水应符合下列规定:

1 拦截区外地面径流的截流沟, 应按排涝标准规定的暴雨频率及汇流面积确定设计流量, 按明沟排水设计的有关规定进行断面设计。当同时有拦截区外地下径流来水任务时, 应按截渗要求进行校核。

2 山丘区拦截坡面径流的截洪沟(撇洪沟)应采取分段泄洪措施, 可按排涝标准规定的暴雨频率计算坡面洪峰流量, 减去库、塘等调蓄水量及分段泄洪量后为设计流量进行断面设计。

3 拦截地下径流或渠、库渗漏水流的截渗沟、管或井带, 应布设在接近补给源的部位, 并根据侧向来水量和水文地质条件, 选用相应的渗流计算公式或通过模拟试验进行截渗沟、管、井带的排水设计。

**3.5.6** 在洼涝盐碱地区利用引洪淤灌时的田间排水工程, 应以田面退水有出路、排涝及调控地下水位有保证为原则, 除按本章有关规定设计外, 尚应对田埂加高、加固和退水时防冲、防淤等做出设计。



## 3.6 排水系统建筑物

3.6.1 排水系统建筑物的设计应符合下列规定：

1 各类排水建筑物设计均应做到技术先进、结构合理、安全适用、经济可行、保护环境、美观大方、便于施工和管理。

2 排水建筑物的位置、型式应根据工程总体布置、工程特点、作用和运行要求，结合地形、水文、地质、施工、材料、交通等条件，经技术经济比较确定。

3 4级、5级排水建筑物可采用与当地情况相适合的标准设计或定型设计；数量较多的小型建筑物和暗管排水的附属设施宜采用装配式结构。

4 排水建筑物结构除满足强度、刚度、稳定要求外，还应根据所在地的气候、环境条件和建筑物具体部位、运行条件等情况，分别满足防淤、防渗、防冲、抗冻和抗侵蚀等要求。

3.6.2 排水系统中桥梁、涵洞、倒虹吸等交叉建筑物的设计应符合下列规定：

1 均应满足排水设计要求，保持排水通畅。

2 排水交叉建筑物宜与所穿越的工程正交布置，当斜交不可避免时，其相交的锐角应大于 $45^{\circ}$ 。

3 有交通要求的，应适应交通和群众生产、生活的需要。

4 桥梁宜与闸坝等建筑物结合布置。

5 涵洞、倒虹吸的进出口应进行防护处理设计，必要时其上的覆土也应进行防护。

3.6.3 排水系统中跌水、陡坡等连接建筑物应设置在地形变化较大和工程条件较好的直线沟段处，必须做好消能、防冲和防渗设计。

3.6.4 排水系统中节制闸、堰坝、泄水闸、防洪闸和挡潮闸等调控建筑物的设计应符合下列规定：

1 各类调控建筑物应按调蓄水位、排水水位、防洪防潮水位和设计流量等要求进行设计，并为田间排水控制提供条件。

2 排水系统的节制闸、堰坝等调控建筑物在满足排水要求的前提下，宜增加调蓄水量，调蓄水位应满足防治土壤盐碱化、生态环境保护的要求。

3 连通河（湖、海）的排水闸，宜结合外河防洪、堤防和两侧交通等要求进行设计。

4 各类调控建筑物均应操作灵活，便于运行和管理。

3.6.5 排水泵站的设计，应充分考虑抽排区内的调蓄能力。需与灌溉相结合的，应按排灌两用泵站要求进行设计。



## 4 施 工

### 4.1 一 般 规 定

**4.1.1** 治理区内的各项排水工程，应按工程建设项目管理的相关规定进行建设。

**4.1.2** 工程施工前，建设单位应做好下列工作：

1 组织设计单位向施工、监理等单位有关人员进行交底，并形成技术文件。

2 向施工单位提供施工现场和毗邻区域内各种地下管线、道路及建筑物的现况翔实资料，研究确定施工区域内地下管线、文物、道路及建筑物的拆移或保护、加固方案，并形成文件。

3 组织设计、勘察单位向施工单位移交现场测量控制桩、水准点，并形成文件。

**4.1.3** 施工单位应对施工图纸进行认真研读，并组织有关人员对施工现场进行全面深入的调查，发现问题应及时与监理单位联系，取得建设单位同意后，会同设计单位进行变更，并形成文件。

**4.1.4** 施工前应做好地形详测、定线放样、物料制备和施工设备等准备工作。施工期宜选在非汛期的农闲和地下水位较低的季节，宜按先下游后上游，先骨干后田间的顺序施工。

**4.1.5** 施工单位应结合工程特点，对现场作业人员进行技术安全培训，结合施工部署做好安全施工、文明施工和施工中的水土保持等工作。

**4.1.6** 采用新技术、新材料、新设备时，应对施工人员进行岗前技术培训。若组织群众开挖沟道时，应进行标准断面的开挖示范。

## 4.2 明沟工程

4.2.1 明沟工程的施工定线、放样应符合下列规定：

1 施工放线的平面测量和高程控制测量应按当地统一坐标系统和高程系统进行。平面控制网的布置，应因地制宜、确保精度，满足施工实际需要，且方便应用。

2 控制系统和施工放线的要求和限差：干沟、支沟、斗沟应按 SL 197 的有关规定执行，农沟可参照执行。

3 干沟、支沟、斗沟应放沟道两侧开挖线、堆土线和中心线，农沟可只放沟道两侧开挖线；施工控制横断面的间隔不应超过 100m，地形复杂地段应适当加密。

4.2.2 明沟工程可采用机械开挖或人工开挖，并应遵守下列规定：

1 挖土时应自上而下分层开挖，严禁掏洞开挖，作业中断或作业结束后，开挖面应做成稳定边坡。

2 机械开挖时必须避开建筑物、管线，在距管道边 1m 范围内，应采用人工开挖；在距直埋缆线 2m 范围内必须采用人工开挖。

3 挖掘机等机械在电力架空线下作业时应保持规定的安全距离或采取安全措施。

4 人工开挖应从中心部位向外扩展，分层进行，先台阶后成型，逐次开挖到底。若地下水位过高时，可采用分层开挖导流法。必要时还可采用其他临时排水措施。

5 分段或分期施工的沟道，必须按设计断面或分期要求施工，各沟段应顺直衔接。

6 沟道的填方段或填方沟堤必须执行堤坝施工的有关规定。

7 当沟道进行裁弯、改道时，宜执行挖新填旧的原则。

8 开挖排水沟的弃土应用于筑路、修渠和土地平整。必须堆置两岸时宜减少占地，每侧占地宽度：干沟不宜超过 4~5m，支沟不宜超过 3~4m，斗沟不宜超过 2~3m，并应平整利用或植

树，防止水土流失。

#### 4.2.3 难险工段的明沟开挖应符合下列规定：

1 在深挖方、滑坡及岩石破碎带等难险沟段施工时，应先除险排难，再进行开挖，并做好安全防护工作。

2 对于沼泽地等松软土类区应先排除地表水，再采取边排地下水、边分层开挖或其他行之有效的固结措施进行处理。

3 对于干硬土类区无条件浸湿开挖时，可采取人工破碎或爆破等处理方法。

#### 4.2.4 不稳定沟段的边坡防护施工应符合下列规定：

1 在田间地表径流汇集入沟部位，应对沟坡进行加固。

2 不稳定沟段的边坡应参照碾压式土石坝施工的方式进行施工，沟堤各部位的填筑必须按设计断面进行。

3 应根据设计确定的处理方法和要求，做好施工排水和材料备制工作。

4 沟堤施工应统一管理、合理安排、分段流水作业，填筑面层次分明，作业面平整均衡上升。

5 边坡护坡前应进行边坡修整，符合设计要求。当采用块石护坡时，可采用机械或人工选石、堆码、整坡，宜与沟堤填筑同步进行；现浇混凝土护面，宜采用无轨滑模浇筑，其厚度应符合设计要求，并必须按设计要求分缝及做好排水孔；草皮护坡应选用易生根、能蔓延、耐旱草类。

### 4.3 暗管工程

4.3.1 暗管排水工程应按照开挖管沟、铺放管材及外包滤料、回填管沟和修建附属设施的一般工序进行施工。每道工序经检查合格后，方可进行下道工序。

4.3.2 管道施工前，必须根据设计在田间标定出管线及建筑物位置。每条管道中心线的首、末端以及沿管线每隔 20~30m 应设标示桩，标出管沟的开挖深度及宽度。当采用开沟铺管机施工时，可只设置一条中心线。

**4.3.3** 人工开挖管沟时，应自下游往上游、从集水管到吸水管进行。管沟开挖断面和出土堆放应有利于人工铺管和边坡稳定。在沼泽地区，应先排除地表水，再采取边排地下水、边加深管沟的施工方法。松软土类区宜在地下水位较低时期施工，先挖至接近地下水位，再集中人力快速抢挖至要求深度，并立即铺管，必要时可采取预排水施工和临时支护措施。

**4.3.4** 机械开沟铺管时，应根据土壤质地、埋管深度、管材类型、管节长度和管径大小以及是否现场填放滤料等要求选定适宜机型，并按下列要求施工：

1 宜先平整机道，再根据设计管道坡降，采用丁字形视标杆控制纵坡。有条件时可采用激光仪控制纵坡。

2 每一条管道的开沟铺管作业应自下游向上游推进，并应做到一次性连续完成。

3 机械开沟铺管后应按 4.3.8 条的规定，用风干（或含水量较小）的粉碎土及时回填管沟，严禁出现未粉碎干硬土块堆砌的架空现象。

**4.3.5** 采用挖掘机开沟、人工铺管时，应先用机械开挖大沟，其深度达到埋设的管顶以上，再由人工开挖小沟至设计深度，然后铺设暗管。

**4.3.6** 铺设集水管的管沟底部应以保证管体稳定为原则，其底宽等于或略大于集水管外径；而铺设吸水管的管沟底部宽度，应等于或略大于吸水管外径加两侧外包滤料厚度。

**4.3.7** 管道和外包滤料的人工铺设应符合下列规定：

1 宜由下游向上游铺设。位于吸水管上游的起始部位不设通气孔时，应将管端封闭。

2 严禁在泥水中或降雨时作业，必要时应采取预排水施工措施。

3 管道应按设计坡降顺直地铺放在基土、滤料或垫层上，严禁出现倒坡及起伏；铺设刚性管时，各节管的对口部位应靠紧，不应脱节或错位。

4 铺放滤料时，应先在沟底平整铺放一层，达到设计厚度，待吸水管铺设完成后，再铺放管顶和两侧滤料，随即使用原土回填。

**4.3.8** 管沟回填土应分层踏实，严禁用淤泥回填，并宜将原耕作土回填在表层，且略高于地面。每条吸水管从开挖至回填管沟宜在无雨日内连续完成。

**4.3.9** 暗管排水工程的附属设施应按设计要求与管道同期施工，并应符合下列规定：

1 各类附属建筑物宜在铺管后短期内施工，其止水部位应密封好，并做好基础及回填土的夯实处理。暗式检查井应设地面标志，或根据固定地物设置定位坐标。

2 在建筑物四周回填土上铺设暗管时，基土必须夯实，以形成实土垫层，吸水管底部应加铺过滤垫层。

## 4.4 鼠道工程

**4.4.1** 鼠道犁应按设计要求选择适合的型式与规格，并配备好相应的动力机具及其他施工用具。

**4.4.2** 鼠道施工宜选择在农田休闲季节进行，施工时的适宜土壤含水率应为田间持水率的70%~90%。

**4.4.3** 鼠道行进路线的田面应事先进行平整，使坡度与田面保持一致。鼠道犁穿过的线路应避免不稳定土层和易坍塌的轻质土地段，否则应采用固壁措施。

**4.4.4** 鼠道犁行进应平直，每条鼠道应一次完成，并及时处理好鼠洞的出口。

**4.4.5** 施工前应认真检查动力机具、传动部件和鼠道犁的各个紧固件，并根据鼠道洞深要求确定犁刀上的牵引点；施工中应经常清除各部件上的污泥和杂草，及时排除机械故障，确保施工安全和质量；施工后应对机具进行清洗和保养。

## 5 工程验收

**5.0.1** 农田排水工程应经过竣工验收合格后，才能正式投入使用。

**5.0.2** 大中型农田排水工程验收应按 SL 223 的要求执行；小型农田排水工程可按照本验收规定验收。

**5.0.3** 农田排水工程验收可分为施工期间验收和竣工验收两个阶段。

**5.0.4** 农田排水工程的重要部位和隐蔽部位应在施工期间进行验收，并填写验收记录。验收合格后，才能进行下一阶段的工程施工。

施工期间的验收内容包括：排水沟、排水暗管、排水竖井的基础尺寸和施工质量，并应符合设计和规范要求；桥、闸、涵等排水系统建筑物的施工和安装质量，并应符合设计和规范要求。

**5.0.5** 竣工验收应全面审查工程质量和技术文件。技术文件应齐全、正确；工程应按批准文件和设计内容全部建成，且符合设计要求和本标准的规定；配套设备完善，安装质量应达到本标准的规定；重要的技术参数应进行实测。

**5.0.6** 竣工验收应对工程的设计、施工质量和施工对周围环境的影响等做出全面评价，并对验收合格的工程出具竣工验收报告。

**5.0.7** 工程建设管理、规划、设计、施工、监理和验收文件等资料应存档。



## 6 管 理

### 6.1 一 般 规 定

6.1.1 所有农田排水工程均应建立健全管理组织，落实管护责任。大中型灌区内的骨干排水工程应由灌区专管机构负责管理。河网圩区的骨干排水工程应由河道（堤防、圩垸）专管机构负责管理。各类田间排水工程应由农村集体组织负责管理。

6.1.2 农田排水工程管理组织应制定并严格执行运行维护管理规章制度。

6.1.3 农田排水工程运行维护经费应按国家有关规定解决。

6.1.4 应通过培训或相关知识科普宣传，提高农田排水工程管理人员的技能和素质。

6.1.5 农田排水工程的管理应包括经常性的维护、季节性的整修和临时性的抢修以及排水工程的运用、改造、监测和必要的试验工作。

6.1.6 管理工作中的各类文件和技术资料均应及时整理归档。

6.1.7 排入农田排水系统的废污水应事先进行处理，其水质应符合 GB 3838 和 GB 8978 的规定。

### 6.2 维 修 养 护

6.2.1 明沟排水工程的维修养护应符合下列规定：

1 每年汛期前，应对主要排水沟道进行一次全面检查，重点检查并清除沟道内的杂草、淤积物、障碍物和废弃物；对易于冲刷沟段，汛后应予重点检查和修复。

2 土堤出现雨淋沟、浪窝、塌陷或者填土区发生下陷时，应随时按原设计标准填补夯实。对土堤、土坡的草皮护坡，局部缺损应及时修复。

3 对在排水沟内种植作物以及其他毁坏排水沟的行为应及

时制止，必要时可诉诸法律。

#### 6.2.2 地下排水工程的维护应符合以下要求：

1 暗管工程在运行初期应沿管线经常巡视，发现凹坑应及时填平，以后可每年定期检修一次，对于出流量明显减少或含沙量明显增多的管道，应查找原因，及时处理。

2 鼠道应视其出流减少情况，及时进行局部或全部更新。

3 排水竖井在运行期间，应记录其出水量和含沙情况，发现异常时应立即查找原因，进行处理。

4 暗管检查井、集水井等应定期检查，如有淤积和损坏应及时清淤和维修。

#### 6.2.3 排水建筑物和各种设备应经常维护、定期检修，确保运行良好，并应符合下列规定：

1 排水闸门及其附属设备应定期检修保养。钢闸门应每年油漆一次，宜在非汛期进行。钢闸门局部变形的，应及时整平并油漆。闸门的启闭设备、转动部件及限位装置等应在每年汛前进行维修，汛后进行保养。损坏或者老化的橡胶止水带应及时更换。门墩的破损修补亦应按要求及时修复。

2 泵站前池中的淤泥及拦污栅前的各种杂物应经常清除，各种井盖应加盖严密。

3 排水泵站和竖井安装的水泵、动力机与电气设备应严格保养，每年全面检修一次，确保安全运行。

4 寒冷地区在冬季应做好有关设施及设备的防冻保护。

### 6.3 运行管理

6.3.1 管理机构应根据当地自然条件和不同作物各生育期的耐涝渍和耐盐碱能力，制定运行管理方案。有条件的情况下，可利用计算机模型进行长序列排水水文模拟，分析排区内不同土壤、种植形式以及水文气象条件变化对排水流量以及水质的影响，完善运行管理方案。运行过程中，应随时掌握雨情、水情、旱情、涝情和土壤水分、盐分情况，及时协调各项工程的排水与调控作

用，充分发挥排水系统的整体效益。

**6.3.2** 不同类型地区的田间排水管理，应分别符合下列要求：

1 稻作区晒田和落干期应按当时的气候情况和要求的地下水埋深，严格控制排水时间；灌溉期应按田间水管理要求进行排水；降雨或施肥后应控制排水，减少化肥流失，控制面源污染。

2 旱作区正常情况下应按作物不同生育期的适宜地下水埋深和降速要求进行排水；干旱季节应根据墒情和防治盐碱要求调控地下水位。

3 井灌井排区的地下水位调控，汛前应结合灌溉降至防涝蓄水深度以下；汛期应调控在排渍深度以下；汛后应在强烈返盐期前排降至临界深度以下。

4 有条件的地区，可实行控制排水，增加对雨水的利用，缓解雨后土壤干旱现象，减少水肥流失。

**6.3.3** 治理区发生超标准暴雨时，应根据规划要求和当时的具体情况，并结合涝渍伴生或涝碱相随的自然特点，及时分析涝情的发展趋势，提出避灾、减灾措施及工程的非常规运行方案，将涝灾损失及其影响减至最小程度。

**6.3.4** 有条件的地区应逐步实行排水系统的优化运行调度，或与灌溉系统相结合进行联合运行调度。

**6.3.5** 农田排水再利用应以不影响作物产量和品质以及土壤和水环境为原则，并应符合下列规定：

1 利用农田排出水灌溉的水质要求，原则上应符合灌溉水质标准，但在严重干旱的盐碱地区或在抗旱灌溉期间，在使用较高矿化水灌溉后，应及时采取有效措施，防止土壤返盐，并确保土壤水盐平衡。

2 在水资源紧缺地区，对于矿化度偏高的排出水，可与淡水混合符合使用要求进行灌溉，亦可采用作物对盐分敏感期用淡水灌溉、对盐分不敏感期用咸水灌溉的轮灌方法，或通过耐盐与非耐盐作物的轮作实现轮灌，防止土壤积盐。

3 应根据各级排水工程的排水量和水质变化，结合其控制

面积内作物种植结构及不同生育期的耐盐能力，拟定排水再利用的灌溉方法和灌溉制度，并采取相应的管理措施。

## 6.4 监 测

**6.4.1** 排水管理机构应对治理区涝渍盐碱发生情况、农业生产、工程运行及生态环境状况等相关的基础数据进行必要的监测，积累实践资料，指导排水管理工作。

**6.4.2** 监测应包括下列内容：

1 暴雨及涝灾情况：暴雨量及其历时，承泄区水位状况，排水流量及排水时间，农田受淹面积及淹水深度，治理区内村镇及工矿企业等受淹及损失情况等。

2 农田水分及渍害情况：地下水位变化过程，土壤水分状况及其理化性状，稻田渗漏率，日常排渍流量，农田受渍面积及受渍时间等。

3 土壤盐碱化情况监测：土壤盐碱化分布情况及面积，作物根层土壤盐分和地下水矿化度，灌溉水量及矿化度，排水水量及矿化度等。

4 农业生产情况：作物种植结构及种植面积，作物品种及产量，农药化肥施用情况等。

5 工程运行情况：闸站等排水设施运行天数或时数，湖泊等调蓄设施运用情况，排水设施故障及维修情况，排水沟淤积情况等。

6 生态环境状况：土壤养分状况，排水沟及承泄区水质，治理区及承泄区生态状况等。

**6.4.3** 监测频次应满足排水管理实际需要，可根据监测内容采取逐日、逐旬、逐月或不定期监测。

## 附录 A 渗透系数的野外测定方法

**A. 0. 1** 在农田排水设计中，宜用钻孔水位回升法现场测定渗透系数（又称水力传导度或土壤导水率），每平方公里不宜少于 4 个测点。钻孔水位回升法测定渗透系数如图 A. 0. 1 所示。

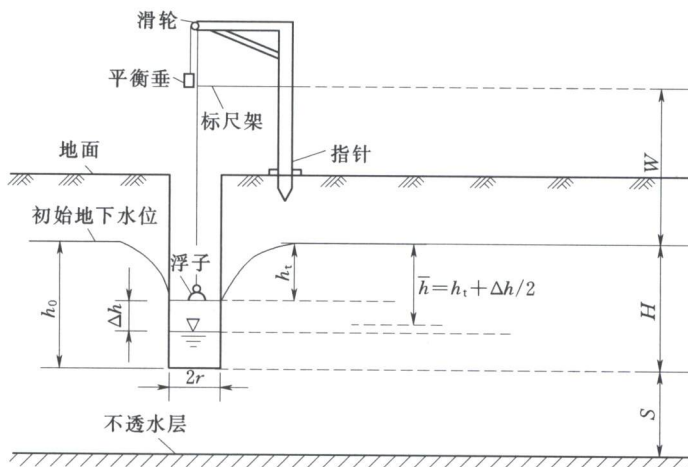


图 A. 0. 1 钻孔水位回升法测定渗透系数示意图

$W$ —抽水前孔内水位测定值，cm； $H$ —抽水前孔内水深，cm； $S$ —孔底至不透水层距离，cm； $r$ —钻孔半径，m； $h_0$ —抽水后孔内水位降深值，cm；

$h_t$ — $\Delta t$  时段的孔内水位降深值，cm； $\Delta h$ — $\Delta t$  时段内的水位

回升值，cm； $\bar{h}$ — $\Delta t$  时段内的平均水位降深值，cm

**A. 0. 2** 在预定地点用土钻打孔，孔径为 8~10cm，孔深应低于地下水面 60cm，待孔内水面稳定至原地下水高程后，从孔中汲走一部分水，立即测定孔内下降后的水位回升速率，按式 (A. 0. 2) 和表 A. 0. 2 计算渗透系数值。测定使用的工具与设备有土钻、汲水筒、透水网管和带浮子的测绳、标尺架及秒表。

$$K = C \frac{\Delta h}{\Delta t} \quad (\text{A. 0. 2})$$

式中  $K$ ——渗透系数, m/d;

$\Delta h/\Delta t$ ——孔内水位回升速率, cm/s;

$C$ ——与钻孔尺寸、孔底至不透水层表面深度和孔内水位变化有关的无因次系数, 可从表 A. 0. 2 中查得。

表 A. 0. 2 钻孔水位回升法的系数  $C$  值

$H/r$	$\bar{h}/H$	$S/H$								
		0	0.05	0.1	0.2	0.5	1	2	5	10
1	1.00	447	423	404	375	323	286	264	255	254
	0.75	469	450	434	408	360	324	303	292	291
	0.50	555	537	522	497	449	411	386	380	379
2	1.00	186	176	167	154	134	123	118	116	115
	0.75	196	187	179	168	149	138	133	131	131
	0.50	234	225	218	207	188	175	169	167	167
5	1.00	51.8	48.6	46.2	42.8	38.7	36.9	36.1	35.8	35.8
	0.75	54.8	52.0	49.9	46.8	42.8	41.0	40.2	40.0	40.0
	0.50	66.1	63.4	61.3	58.1	53.9	51.9	51.0	50.7	50.7
10	1.00	18.1	16.9	16.1	15.1	14.1	13.6	13.4	13.4	13.4
	0.75	19.1	18.1	17.4	16.5	15.5	15.0	14.8	14.8	14.8
	0.50	23.3	22.3	21.5	20.6	19.5	19.0	18.8	18.7	18.7
20	1.00	5.91	5.53	5.30	5.06	4.81	4.70	4.66	4.64	4.64
	0.75	6.27	5.94	5.73	5.50	5.25	5.15	5.10	5.08	5.08
	0.50	7.67	7.34	7.12	6.80	6.60	6.48	6.43	6.41	6.41
50	1.00	1.25	1.18	1.14	1.11	1.07	1.05	1.04	1.04	1.04
	0.75	1.33	1.27	1.23	1.20	1.16	1.14	1.13	1.13	1.13
	0.50	1.64	1.57	1.54	1.50	1.46	1.44	1.43	1.43	1.43
100	1.00	0.37	0.35	0.34	0.34	0.33	0.32	0.32	0.32	0.32
	0.75	0.40	0.38	0.37	0.36	0.35	0.35	0.35	0.35	0.35
	0.50	0.49	0.47	0.46	0.45	0.44	0.44	0.44	0.44	0.44

注: 表内符号见图 A. 0. 1; 可根据各项比值按表列数值采用内插法求  $C$  值。

A. 0. 3 测定渗透系数时, 应按以下要点操作:

1 钻孔过程中不宜使孔壁土壤结构变形，避免形成封闭层。为此，钻孔完成后应进行3次以上的汲水作业，以恢复孔壁土壤的透水性。对于土壤稳定性差的地区，应采用与孔径相近的透水管保护孔壁。

2 待孔内水面稳定至原地下水水位高程后，用汲水筒从孔内迅速提出一定水量，使水位降深40cm左右，立即从标尺架上放下带浮子的测绳，开始计时并读取初始地下水水位测深。

3 量测孔内水位的回升速率，可按相同的间隔时段 $\Delta t$  (s)连续量测各时段的水位回升值 $\Delta h$  (cm) 5次以上。

4 随时注意浮子的上升不受孔壁摩擦的干扰，始终保持其灵活性。

5 当地下水位回升值累计达30cm左右时，一次测试结束。

6 重复测试2~3次，取其平均渗透系数值。

## 附录 B 给水度的野外测定方法

**B. 0. 1** 给水度（又称饱和土的释水率）可根据现场测定具体条件分别采用流量计算法或水位降落计算法确定。

**B. 0. 2** 纯排水时的水位—流量计算法。冬季或其他条件下，当地下水的蒸发量很小，或与降雨（灌溉）入渗量近似而忽略不计时，则可根据排水地段内的地下水位和排水量观测资料，按式（B. 0. 2）进行给水度的近似计算：

$$\mu = \frac{\Delta\omega}{A\Delta\bar{h}} \quad (\text{B. 0. 2})$$

式中  $\mu$ ——给水度；

$\Delta\omega$ ——排水观测时段内从排水地段排出的总水量， $\text{m}^3$ ；

$A$ ——排水地段控制面积， $\text{m}^2$ ；

$\Delta\bar{h}$ ——排水观测时段内排水地段的地下水位平均降深值， $\text{m}$ 。

**B. 0. 3** 纯蒸发时的水位降落计算法。在无排水工程的平原地区，可忽略地下径流的影响，认为地下水位的降落是纯蒸发作用的结果，因而可按式（B. 0. 3）计算纯蒸发作用下的给水度：

$$\mu = \frac{\varepsilon_0}{v_h h_e^n} (h_e - h)^n \quad (\text{B. 0. 3})$$

式中  $v_h$ ——地下水埋深为  $h$  时受蒸发影响的地下水位下降速度， $\text{m/d}$ ；

$\varepsilon_0$ ——水面蒸发强度， $\text{m/d}$ ；

$h_e$ ——地下水停止蒸发深度， $\text{m}$ ；

$n$ ——地下水蒸发指数，宜取  $n=1\sim 3$ 。

通过地下水位观测井（孔），每日定时量测地下水埋深数据，可得相邻两日地下水位的下降值，即该两日中第 1 天埋深为  $h$  的日下降速度  $v_h$  值，绘制  $v_h-h$  关系图，并将关系线顺势延长，



与  $h$  轴的交点即  $h_e$  值。当关系线为直线时,  $n=1$ , 可直接用式 (B. 0. 3) 求得  $\mu$  值; 当关系线为曲线时,  $n>1$ , 这时可按等差级数选取不同的  $n$  值, 用式 (B. 0. 3) 计算与不同  $v_h$  和  $h$  相对应的  $\mu$  值, 直到假定的  $n$  值能使相邻两次计算得出的  $\mu$  值相接近, 可取平均  $\mu$  值用于排水计算。由此可知, 该方法在测算  $\mu$  值的同时, 即可求得地下水蒸发参数  $h_e$  值和  $n$  值。在测定时段内, 当水面蒸发强度较稳定时, 测算的结果较好, 测定的数据资料越多则测算的结果越接近实际。

## 附录 C 稻田渗漏率的野外测定方法

**C.0.1** 稻田渗漏率又称渗漏强度或日渗量，其最小值的田间测点通常应布设在排水地段的中央部位，若需测定稻田渗漏率的分布规律或求其平均值时，则可垂直排水沟（管）延伸，按两条排水沟间距  $B$  的  $1/2$ 、 $1/4$ 、 $1/8$ 、…布设测点，根据具体情况分别选用渗漏仪测定法或环测法测定。

**C.0.2** 渗漏仪测定法。渗漏仪主要设备由钟罩式测筒、漂浮式标尺板和测定管等组成，见图 C.0.2。施测时，首先打开测筒的排气口和橡皮塞连接口，将测筒均匀压入土中  $5\sim 8\text{cm}$ ，然后封闭排气口，并将充满水的连接管端的橡皮塞与测筒顶口塞紧后，开始按定时段（ $1\text{min}$  或  $5\text{min}$ ）记录标尺板上测定管内水面移动的读数，测定时段始、末的读数差值即为已核算好的该测点的稻田日渗量（ $\text{mm}/\text{d}$ ）。

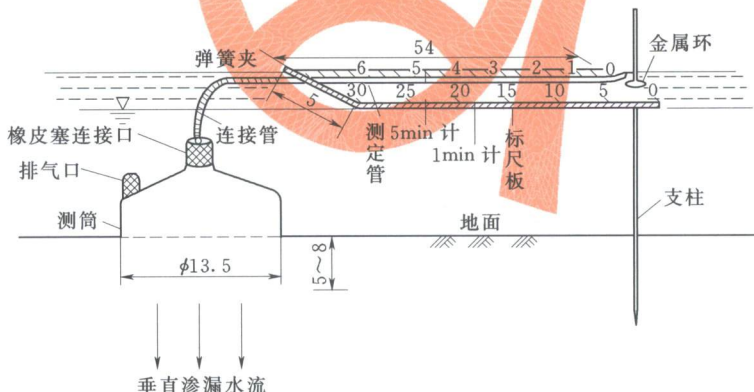


图 C.0.2 渗漏仪及其田间测定装置图（单位：cm）

**C.0.3** 环测法。主要设备由测环、水位测针和埋设在施测田块内的有底测筒组成。测环可测定各测点的总耗水强度，有底测筒

可测定田间作物蒸腾与棵间蒸发强度，两者相减后用量测时间相除，即为测点的稻田渗漏率。测环用一边带切口的金属板围成矩形或圆形，面积宜为  $1000\text{cm}^2$ ，高  $40\text{cm}$ ，施测时应均匀压入土内  $25\text{cm}$  左右，并保留上部缘口高出田内水面  $15\text{cm}$  左右。有底测筒的形状及面积与测环相同，筒深应满足作物根系生长的需要。均用精度为  $0.1\text{mm}$  的水位测针量测测环与测筒内的水位变化。为避免环内外水位差较大时产生的侧渗而影响量测精度，每次测定时间不宜过长，量测后应恢复环内外水位一致，再进行第二次测定。取 3 次测定中相近两次的平均值为该测点的稻田渗漏率。



## 附录 D 农作物耐淹水深和耐淹历时

**D.0.1** 农作物的耐淹水深和耐淹历时，应根据当地或邻近类似地区的农作物耐淹试验资料分析确定。

**D.0.2** 当无试验资料时，农作物的耐淹水深和耐淹历时可按表 D.0.2 选取。

**表 D.0.2 农作物耐淹水深和耐淹历时**

作物种类	生育期	耐淹水深 (cm)	耐淹历时 (d)
棉花	开花结铃期	5~10	1~2
玉米	苗期~拔节期	2~5	1~1.5
	抽穗期	8~12	1~1.5
	孕穗灌浆期	8~12	1.5~2
	成熟期	10~15	2~3
甘薯	全生育期	7~10	2~3
春谷	苗期~拔节期	3~5	1~2
	孕穗期	5~10	1~2
	成熟期	10~15	2~3
高粱	苗期	3~5	2~3
	孕穗期	10~15	5~7
	灌浆期	15~20	6~10
	成熟期	15~20	10~20
大豆	苗期	3~5	2~3
	开花期	7~10	2~3
小麦	拔节~成熟期	5~10	1~2

表 D.0.2 (续)

作物种类	生育期	耐淹水深 (cm)	耐淹历时 (d)
水稻	返青期	3~5	1~2
	分蘖期	6~10	2~3
	拔节期	15~25	4~6
	孕穗期	20~25	4~6
	成熟期	30~35	4~6
<p>注：一般情况下，耐淹水深较大时的耐淹历时较短，反之则较长。北方地区的农作物通常习惯于干旱条件，耐淹水深宜取较小值，南方地区则宜取较大值。</p>			

## 附录 E 排涝模数计算公式

**E. 0. 1** 排涝模数主要与设计暴雨、排涝面积的大小和形状、地形坡度、地面覆盖和作物组成、土壤性质、地下水埋深、排水沟网的密度和比降以及湖塘调蓄能力等诸多因素有关，应通过当地或邻近类似地区的实测资料分析确定。无实测资料时，可根据治理区的具体情况选用所在流域机构认可的方法。

**E. 0. 2** 平原区排涝模数可按下列方法计算：

**1** 排涝模数经验公式：

$$q_L = KR^m A^n \quad (\text{E. 0. 2 - 1})$$

式中  $q_L$ ——设计排涝模数， $\text{m}^3 / (\text{s} \cdot \text{km}^2)$ ；

$K$ ——反映沟网配套程度、排水沟坡度、降雨历时及流域形状等因素的综合系数，经实地测验确定；

$R$ ——设计暴雨的径流水深， $\text{mm}$ ；

$A$ ——设计的控制排涝面积， $\text{km}^2$ ；

$m$ ——反映暴雨径流洪峰与洪量关系的峰量指数，经实地测验确定；

$n$ ——排涝面积递减指数，经实地测验确定。

**2** 平均排除法计算公式：

1) 旱地排涝模数可用式 (E. 0. 2 - 2) 计算：

$$q_d = \frac{R}{86.4t} \quad (\text{E. 0. 2 - 2})$$

式中  $q_d$ ——旱地排涝模数， $\text{m}^3 / (\text{s} \cdot \text{km}^2)$ ；

$t$ ——排水时间， $\text{d}$ ，可采用旱作物的耐淹历时。

2) 水田排涝模数可用式 (E. 0. 2 - 3) 计算：

$$q_w = \frac{P - h_w - E_w - S}{86.4t} \quad (\text{E. 0. 2 - 3})$$

式中  $q_w$ ——水田排涝模数， $\text{m}^3 / (\text{s} \cdot \text{km}^2)$ ；

$P$  ——设计暴雨量, mm;

$h_w$  ——水田滞蓄水深, mm;

$E_w$  ——排涝时间内的水田腾发总量, mm;

$S$  ——排涝时间内的水田渗漏总量, mm;

$t$  ——排水时间, d, 可采用水稻的耐淹历时。

3) 旱地和水田的综合排涝模数可用式 (E. 0.2 - 4) 计算:

$$q_L = \frac{q_d A_d + q_w A_w}{A_d + A_w} \quad (\text{E. 0.2 - 4})$$

式中  $A_d$  ——设计排涝面积中的旱地面积,  $\text{km}^2$ ;

$A_w$  ——设计排涝面积中的水田面积,  $\text{km}^2$ 。

4) 圩 (垸) 区排涝模数可用式 (E. 0.2 - 5) 计算:

$$q_L = \frac{PA - (h_w + E_w + S)A_w - h_f A_f - (h_g + E)A_g - (h_z + E)A_z}{3.6\tau A} \quad (\text{E. 0.2 - 5})$$

式中  $A_f$  ——非耕地及早地的面积,  $\text{km}^2$ ;

$h_f$  ——非耕地及早地的土壤渗蓄水量, mm;

$A_g$  ——河网、沟塘的水面面积,  $\text{km}^2$ ;

$h_g$  ——河网、沟塘的滞蓄水深, mm;

$E$  ——排涝历时为  $t$  的水面蒸发总量, mm;

$A_z$  ——圩 (垸) 区内湖泊死水位至正常蓄涝水位之间的平均水面面积,  $\text{km}^2$ , 宜为排涝面积的 5%~10%, 无湖泊调蓄时应取  $A_z = 0$ ;

$h_z$  ——圩 (垸) 区内湖泊死水位至正常蓄涝水位 (应低于地面 0.2~0.3m) 之间的水深, mm, 宜为 1~2m;

$\tau$  ——向外河或湖泊抽水排水时的水泵日平均工作小时数, h/d, 若为自流排水时应为向外河或湖泊开闸排水的小时数, 则取  $\tau = 24\text{h}/d$ ;

其他符号意义同前。

当圩（垸）区内需要自排或抢排和抽排结合时，可将控制排涝面积按排水分区划分后，按式（E.0.2-5）分别进行计算。

**E.0.3 山丘区排涝模数可按下列方法计算：**

1  $10\text{km}^2 < F < 100\text{km}^2$  时的经验公式：

$$q_m = K_a P_s F^{1/3} \quad (\text{E.0.3-1})$$

式中  $q_m$ ——排涝模数， $\text{m}^3 / (\text{s} \cdot \text{km}^2)$ ；

$P_s$ ——设计暴雨强度， $\text{mm/h}$ ；

$F$ ——汇水面积， $\text{km}^2$ ；

$K_a$ ——流量参数，可按表 E.0.3-1 选取。

表 E.0.3-1 流量参数  $K_a$  值

汇水区类别	地面坡度（‰）	$K_a$
石山区	>15	0.60~0.55
丘陵区	>5	0.50~0.40
黄土丘陵区	>5	0.47~0.37
平原坡水区	>1	0.40~0.30

2  $F \leq 10\text{km}^2$  时的经验公式：

$$q_m = K_b F^{n-1} \quad (\text{E.0.3-2})$$

式中  $K_b$ ——径流模数，各地不同设计暴雨频率的径流模数可按表 E.0.3-2 选用；

$n$ ——汇水面积指数，各地可按表 E.0.3-2 选用，当  $F \leq 1\text{km}^2$  时，取  $n=1$ 。

表 E.0.3-2 山丘区的  $K_b$  和  $n$  值

地区	不同设计暴雨频率的 $K_b$			$n$
	20%	10%	4%	
华北	13.0	16.5	19.0	0.75
东北	11.5	13.5	15.8	0.85
东南沿海	15.0	18.0	22.0	0.75
西南	12.0	14.0	16.0	0.75
华中	14.0	17.0	19.5	0.75
黄土高原	6.0	7.5	8.5	0.80



## 附录 F 地下水临界深度

**F.0.1** 地下水临界深度应综合考虑土壤质地、地下水矿化度、降雨、灌溉、蒸发和农业措施等因素，通过现场试验确定；也可根据不同自然条件和农业生产条件，通过实地调查确定。

**F.0.2** 当缺少 F.0.1 条所述资料时，可按表 F.0.2 选用，或按式 (F.0.2) 近似估算。

$$h_k = h_p + \Delta z \quad (\text{F.0.2})$$

式中  $h_k$ ——地下水临界深度，m；

$h_p$ ——土壤毛管水强烈上升高度，m；

$\Delta z$ ——安全超高，m。在地下水矿化度低的地区可采用耕作层厚度，在地下水矿化度高的地区宜采用作物根系主要活动层厚度。

**表 F.0.2 地下水临界深度**

单位：m

土壤质地	地下水矿化度 (g/L)			
	<2	2~5	5~10	>10
砂壤、轻壤	1.8~2.1	2.1~2.3	2.3~2.6	2.6~2.8
中壤	1.5~1.7	1.7~1.9	1.8~2.0	2.0~2.2
重壤、黏土	1.0~1.2	1.1~1.3	1.2~1.4	1.3~1.5
注：蒸发强烈地区宜取较大值，反之宜取较小值。				

## 附录 G 调控地下水位的末级固定沟 和吸水管间距计算公式

**G.0.1** 调控地下水位的末级固定沟和吸水管间距应根据渗流条件和上边界条件分别采用 G.0.2~G.0.5 条的方法计算。

**G.0.2** 稳定渗流条件下，稻田淹灌或盐碱地冲洗时，田间排水沟（管）间距按式（G.0.2-1）计算：

$$B = \frac{KH}{q\Phi_0} \quad (\text{G.0.2-1})$$

式中  $B$ ——排水沟（管）间距，m；

$K$ ——排水地段含水层的平均渗透系数，m/d；

$H$ ——作用水头，m，一般指田面水位与沟中水位差值或至暗管中心的距离，当沟（管）中水深很小时，可近似用排水沟（管）的深度替代；若暗管为压力流时，应取田面水位与承压水位的差值；

$q$ ——稻田淹灌或盐碱地冲洗时的设计渗漏率，m/d；

$\Phi_0$ ——排水地段的渗流阻抗系数。

**G.0.3** 排水地段的渗流阻抗系数可分别按以下情况近似计算：

1 田面全部覆盖水层，排水沟边坡陡直和沟中水深很小可忽略不计时，明沟排水地段的渗流阻抗系数可按式（G.0.3-1）计算：

$$\Phi_0 \approx 0.5 + 0.174 \frac{h_q}{T} \quad (\text{G.0.3-1})$$

式中  $h_q$ ——排水沟深度，m；

$T$ ——田面至不透水层的距离，m，通常当  $T > 5h_q$  时，可视含水层为无限深，此时  $\Phi_0 \approx 0.5$ 。

2 田面大部覆盖水层，明沟边坡放缓，计入沟中水深时，明沟排水地段的渗流阻抗系数可按式（G.0.3-2）~式（G.0.3

-5) 计算。

$$\Phi_0 \approx \frac{1}{\pi} \ln(F_0 + \sqrt{F_0^2 - 1}) \quad (\text{G. 0.3-2})$$

$$F_0 = \text{sh} \frac{\pi a}{4T} / \text{sh} \frac{\pi d_0}{4T} \quad (\text{G. 0.3-3})$$

$$d_0 = \frac{2}{\pi} (b_0 + 2\Delta h \sqrt{1+m^2}) \quad (\text{G. 0.3-4})$$

式中  $a$  ——防止明沟边坡坍塌，在沟两侧地面上留出一条无  
水层防护带的宽度，m；

$d_0$  ——按梯形明沟过水断面的湿周长度等于半圆弧长折  
算成的等效直径，m；

$b_0$  ——明沟底宽，m；

$\Delta h$  ——沟中水深，m；

$m$  ——边坡系数。

当  $T > 2a$  和  $T > 2d_0$  时

$$\Phi_0 \approx \frac{1}{\pi} \ln \left( \frac{a}{d_0} + \sqrt{\left( \frac{a}{d_0} \right)^2 - 1} \right) \quad (\text{G. 0.3-5})$$

3 田面全部覆盖水层，暗管排水地段的渗流阻抗系数可按  
式 (G. 0.3-6) 和式 (G. 0.3-7) 计算：

$$\Phi_0 \approx \frac{1}{\pi} \ln \sqrt{\frac{8T}{\pi d} \tan \frac{\pi h_q}{2T} - 1} \quad (\text{G. 0.3-6})$$

式中  $h_q$  ——暗管中心的埋深，m；

$d$  ——暗管的外径 (含外包滤料厚度)，m。

当  $T > 5h_q$  时

$$\Phi_0 \approx \frac{1}{\pi} \ln \sqrt{\frac{4h_q}{d} - 1} \quad (\text{G. 0.3-7})$$

4 田面大部覆盖水层，暗管排水地段的渗流阻抗系数可按  
式 (G. 0.3-8) ~ 式 (G. 0.3-10) 计算：

$$\Phi_0 \approx \frac{1}{\pi} \ln(F + \sqrt{F^2 - 1}) \quad (\text{G. 0.3-8})$$

$$F = \sqrt{\frac{\operatorname{sh}^2 \frac{\pi a}{4T} + \sin^2 \frac{\pi h_d}{2T}}{\sin^2 \frac{\pi h_d}{2T} - \sin^2 \frac{\pi}{2T} \left( h_d - \frac{d}{2} \right)}} \quad (\text{G. 0. 3 - 9})$$

式中  $a$  ——防止高速渗水挟沙入管，造成淤堵，在暗管两侧地面上留出一条无水层防护带的宽度，m。

当  $T > 2a$  和  $T > 5h_d$  时

$$F \approx \sqrt{\frac{4h_q^2 + a^2}{4h_q d - d^2}} \quad (\text{G. 0. 3 - 10})$$

**G. 0. 4** 稳定渗流条件下，有旱田灌溉或降雨产生的均匀入渗补给时，田间排水沟（管）间距按式（G. 0. 4 - 1）计算：

$$B = \frac{KH}{q\Phi} \quad (\text{G. 0. 4 - 1})$$

式中  $q$  ——均匀入渗补给强度，m/d；

$\Phi$  ——排水地段的渗流阻抗系数，视下列情况选用计算公式：

对于  $B \geq 2D$  的条件

明沟

$$\Phi = \frac{1}{\pi} \ln \frac{2D}{\pi d_0} + \frac{B}{8D} \quad (\text{G. 0. 4 - 2})$$

暗管

$$\Phi = \frac{1}{\pi} \ln \frac{D}{\pi \sqrt{Hd}} + \frac{B}{8D} \quad (\text{G. 0. 4 - 3})$$

对于  $B \leq 2D$  的条件

明沟

$$\Phi = \frac{1}{\pi} \ln \frac{2B}{\pi d_0} \quad (\text{G. 0. 4 - 4})$$

暗管

$$\Phi = \frac{1}{\pi} \ln \frac{B}{\pi \sqrt{Hd}} \quad (\text{G. 0. 4 - 5})$$

式中  $d$  ——沟中水位或暗管中心至不透水层表面的垂直距

离, m。

**G.0.5** 非稳定流条件下, 不考虑地下水蒸发影响时, 田间排水沟(管)间距按式(G.0.5-1)或式(G.0.5-3)计算:

1 当起始地下水面线较平缓, 接近4次方抛物曲线时可按式(G.0.5-1)计算:

$$B = \pi \left[ \frac{kDt}{\mu \left( 1 + \frac{8D}{\pi B} \ln \frac{D}{\chi_0} \right) \left( 1.16 \frac{H_0}{H_t} \right)} \right]^{1/2} \quad (\text{G.0.5-1})$$

其中  $\chi_0 = b_0 + 2\Delta h \sqrt{1+m^2}$  (G.0.5-2)

式中  $t$ ——地下水位降落过程的历时, d;

$\mu$ ——地下水位降落范围内含水层的平均给水度;

$H_0$ 、 $H_t$ —— $t$ 时段始、末排水地段中部地下水位至沟中水位或吸水管中心的距离, 即作用水头, m;

$\chi_0$ ——明沟过水断面的湿周, m。对于暗管, 当管内充满水时,  $\chi_0$ 取管道断面的周长; 管内未充满水时, 则取半周长作为  $\chi_0$ 的近似值。

2 当起始地下水面线较弯曲, 接近2次方椭圆曲线时可按式(G.0.5-3)计算:

$$B = \frac{Kt}{\mu \Omega \Phi \ln \frac{H_0}{H_t}} \quad (\text{G.0.5-3})$$

式中  $\Omega$ ——排水地段内的地下水面线形状校正系数, 对于明沟  $\Omega=0.7\sim 0.8$ , 暗管  $\Omega=0.8\sim 0.9$ ;

$\Phi$ ——排水地段的渗流阻抗系数。

对于明沟, 使用式(G.0.4-2)或式(G.0.4-4)计算  $\Phi$ ; 对于暗管, 当使用式(G.0.4-3)或式(G.0.4-5)计算  $\Phi$ 时, 需要将式中的  $\sqrt{Hd}$  更换成  $\sqrt{\Omega \bar{H}d}$ , 其中  $\bar{H}$ 为按水位降落过程平均的作用水头, m。

$$\bar{H} = (H_0 - H_t) / \ln \frac{H_0}{H_t} \quad (\text{G.0.5-4})$$

**G. 0. 6** 非稳定流条件下，考虑地下水蒸发影响时，即当地下水面蒸发强度与地下水埋深呈  $n$  次方的负相关关系时，田间排水沟（管）间距可使用简化式（G. 0. 6 - 1）计算间距：

$$B = \frac{Kt}{\mu\Omega\Phi C_n} \quad (\text{G. 0. 6 - 1})$$

$$C_n = \ln \frac{H_0}{H_t} - \frac{\varepsilon_0 t}{\mu H} \left( 1 - \frac{h_q - \bar{H}}{h_\varepsilon} \right)^n \quad (\text{G. 0. 6 - 2})$$

适用条件：当  $t/t_\varepsilon < 0.6$  时，用简化式计算的理论相对误差不超过 0.5%；当  $t/t_\varepsilon < 0.8$  时，不超过 10%。

$$t_\varepsilon = \frac{\mu(H_0 - H_t)}{\varepsilon_0} \left( \frac{h_\varepsilon}{H_0 - H_t} \ln \frac{h_\varepsilon - h_q + H_0}{h_\varepsilon - h_q + H_t} \right)^n \quad (\text{G. 0. 6 - 3})$$

式中  $\varepsilon_0$  ——地下水埋深为 0 时的蒸发强度，m/d，可用水面蒸发强度近似替代；

$h_\varepsilon$  ——蒸发极微弱时的地下水埋深，m；

$n$  ——地下水埋深与蒸发强度关系指数，宜为 1~3，可取  $n=2$ 。

## 附录 H 排水沟道平均流速的计算 和断面设计参数的选用

**H. 0. 1** 排水沟的过流断面一般根据设计流量按均匀流计算确定。

**H. 0. 2** 排水沟过流断面的平均流速和梯形过流断面的水力半径可用式 (H. 0. 2 - 1) 和式 (H. 0. 2 - 2) 计算：

$$V = \frac{Q}{F} = \frac{1}{n} R^{2/3} i^{1/2} \quad (\text{H. 0. 2 - 1})$$

$$R = \frac{(b + mh)h}{b + 2h\sqrt{1 + m^2}} \quad (\text{H. 0. 2 - 2})$$

式中  $V$  ——平均流速, m/s, 应满足表 H. 0. 2 - 1 中允许不冲流速的要求, 并宜保持不淤流速不小于 0. 3m/s;

$Q$  ——设计流量,  $\text{m}^3/\text{s}$ ;

$F$  ——过流断面积,  $\text{m}^2$ ;

$n$  ——糙率, 土质沟道可按表 H. 0. 2 - 2 选用;

$i$  ——沟底比降, 通常应与沟道所经的地面坡降相接近。

平原地区可采用干沟 1/6000~1/20000, 支沟 1/4000~1/10000, 斗沟和农沟 1/2000~1/5000;

$R$  ——水力半径, m, 用过流断面积除以湿周求得;

$b$  ——排水沟底宽, m;

$h$  ——过流水深, m;

$m$  ——边坡系数, 土质沟道内水深不超过 3m 时的最小边坡系数可按表 H. 0. 2 - 3 选用。

**表 H. 0. 2 - 1 排水沟的允许不冲流速**

土质	轻壤土	中壤土	重壤土	黏土
不冲流速 (m/s)	0. 6~0. 8	0. 65~0. 85	0. 7~0. 95	0. 75~1. 0

表 H.0.2-1 (续)

土质	淤泥	细砂	中砂	粗砂
不冲流速 (m/s)	0.15~0.25	0.2~0.4	0.3~0.7	0.5~0.8
注：表中不冲流速为水力半径 $R=1\text{m}$ 的情况，当 $R \neq 1\text{m}$ 时，应乘以 $R^\alpha$ 。对于疏松的黏土、壤土可取 $\alpha=1/3 \sim 1/4$ ，而中等密实或密实的黏土、壤土可取 $\alpha=1/4 \sim 1/5$ ；对于淤泥和砂土可取 $\alpha=1/3 \sim 1/5$ 。				

表 H.0.2-2 土质沟道的糙率值

流量 ( $\text{m}^3/\text{s}$ )		>25	25~5	5~1	<1
糙率	排水沟道	0.0225	0.025	0.027	0.03
	排洪沟道	0.025	0.0275	0.03	0.035
注：有杂草的沟道糙率值宜加大 0.005 左右。					

表 H.0.2-3 土质沟道的最小边坡系数值

沟道土质	开挖深度 (m)			
	<1.5	1.5~3.0	3.0~4.0	>4.0
黏土、重壤土	1.0	1.2~1.5	1.5~2.0	>2.0
中壤土	1.5	2.0~2.5	2.5~3.0	>3.0
轻壤土、砂壤土	2.0	2.5~3.0	3.0~4.0	>4.0
砂土	2.5	3.0~4.0	4.0~5.0	>5.0
注：流砂沟段的边坡系数应通过试验确定。				



## 附录 J 管道设计中与充盈度有关的系数确定方法

**J.0.1** 圆形管道设计中与充盈度有关的系数  $\alpha$  值和  $\beta$  值可用式 (J.0.1-1) 和式 (J.0.1-2) 计算:

$$\alpha = \frac{\left[ \pi - \frac{\pi}{180} \cos^{-1}(2a-1) + 2a(2a-1) \sqrt{\frac{1}{a}-1} \right]^{5/3}}{\left[ 2\pi - \frac{\pi}{90} \cos^{-1}(2a-1) \right]^{2/3}} \quad (\text{J.0.1-1})$$

$$\beta = \frac{\left[ \pi - \frac{\pi}{180} \cos^{-1}(2a-1) + 2a(2a-1) \sqrt{\frac{1}{a}-1} \right]^{2/3}}{2\pi - \frac{\pi}{90} \cos^{-1}(2a-1)} \quad (\text{J.0.1-2})$$

**J.0.2** 充盈度  $a$  为圆形管内最大水深与暗管内径的比值, 暗管排水设计中, 可根据暗管的内径取值: 内径为 50mm 时, 取  $a = 0.6$ ; 内径为 50~100mm 时, 取  $a = 0.7$  左右; 内径为 100mm 时, 取  $a = 0.8$ 。不同充盈度  $a$  的  $\alpha$  值和  $\beta$  值也可从表 J.0.2 中查得。

**表 J.0.2 相应于不同充盈度  $a$  的  $\alpha$  值和  $\beta$  值**

$a$	0.50	0.55	0.60	0.65	0.70	0.75
$\alpha$	0.98954	1.15917	1.32962	1.49699	1.65696	1.80468
$\beta$	0.62996	0.65473	0.67558	0.69251	0.70541	0.71404
$a$	0.80	0.85	0.90	0.95	1.00	备注
$\alpha$	1.93448	2.03932	2.10929	2.12655	1.97907	用于式 (3.4.3-2) 和式 (3.4.3-3)
$\beta$	0.71799	0.71653	0.70827	0.68980	0.62996	用于式 (3.4.3-4)

## 标准用词说明

标准用词	在特殊情况下的等效表述	要求严格程度
应	有必要、要求、要、只有……才允许	要 求
不应	不允许、不许可、不要	
宜	推荐、建议	推 荐
不宜	不推荐、不建议	
可	允许、许可、准许	允 许
不必	不需要、不要求	