

UDC

中华人民共和国国家标准



P

GB/T 50214 – 2013

---

# 组合钢模板技术规范

Technical code for composite steel-form

2013 – 08 – 08 发布

2014 – 03 – 01 实施

---

中华人民共和国住房和城乡建设部  
中华人民共和国国家质量监督检验检疫总局

联合发布

中华人民共和国国家标准

组合钢模板技术规范

Technical code for composite steel-form

**GB/T 50214 - 2013**

主编部门:中华人民共和国住房和城乡建设部

批准部门:中华人民共和国住房和城乡建设部

施行日期:2 0 1 4 年 3 月 1 日

中国计划出版社

2013 北 京

中华人民共和国国家标准  
组合钢模板技术规范

GB/T 50214-2013

☆

中国计划出版社出版

网址: [www.jhpress.com](http://www.jhpress.com)

地址: 北京市西城区木樨地北里甲 11 号国宏大厦 C 座 3 层

邮政编码: 100038 电话: (010) 63906433 (发行部)

新华书店北京发行所发行

北京世知印务有限公司印刷

---

850mm × 1168mm 1/32 3 印张 72 千字

2013 年 12 月第 1 版 2013 年 12 月第 1 次印刷

☆

统一书号: 1580242 · 141

定价: 18.00 元

版权所有 侵权必究

侵权举报电话: (010) 63906104

如有印装质量问题, 请寄本社出版部调换

# 中华人民共和国住房和城乡建设部公告

第 118 号

## 住房城乡建设部关于发布国家标准 《组合钢模板技术规范》的公告

现批准《组合钢模板技术规范》为国家标准，编号为 GB/T 50214—2013，自 2014 年 3 月 1 日起实施。原国家标准《组合钢模板技术规范》GB 50214—2001 同时废止。

本规范由我部标准定额研究所组织中国计划出版社出版发行。

中华人民共和国住房和城乡建设部

2013 年 8 月 8 日

# 前 言

本规范是根据住房和城乡建设部《关于印发〈2010年工程建设标准规范制订、修订计划〉的通知》(建标〔2010〕43号)的要求,由中冶建筑研究总院有限公司和中国模板协会会同有关单位在原国家标准《组合钢模板技术规范》GB 50214—2001的基础上进行修订而成。

本规范在修订过程中,规范编制组经深入调查研究,认真总结实践经验,参考有关国际标准和国内先进标准,并在广泛征求意见的基础上,最后经审查定稿。

本规范共分6章和10个附录,主要技术内容是:总则,术语,模板设计与制作,模板工程的施工设计,模板工程的施工及验收,运输、维修与保管等。

本规范本次修订的主要技术内容为:

1. 增加了钢模板及配件的规格品种。
2. 修改了钢模板及配件的制作质量标准。
3. 调整了钢模板和钢管的钢材规格。
4. 增补和修改了施工及验收、安装及拆除、安全及检查、维修及管理等有关条文。

本规范由住房和城乡建设部负责管理,由中冶建筑研究总院有限公司负责具体技术内容的解释。本规范在执行过程中如有意见或建议,请寄送中冶建筑研究总院(地址:北京市海淀区西土城路33号,邮政编码:100088),以供今后修订时参考。

本规范主编单位、参编单位、主要起草人和主要审查人:

**主 编 单 位:**中冶建筑研究总院有限公司

中国模板协会

**参编单位:**北京奥宇模板有限公司

石家庄市太行钢模板有限公司

苏州市长城钢模板厂

北京城建赫然建筑新技术有限责任公司

北京冶建模板开发总公司

中国五冶集团有限公司

山东物华租赁有限公司

山西省文水工程机械厂

广西建工集团第五建筑工程有限责任公司

上海立涛建筑金属结构有限公司

洛阳市邙山新星加工厂

**主要起草人:**糜嘉平 赵雅军 忻国强 仇铭华 党风伟

刘晨翔 王 纲 简大桥 沈正炳 陈季红

刘小虞 李士真 吴银涛 张六平

**主要审查人:**杨嗣信 李清江 张良杰 陆 云 艾永祥

胡长明 施炳华 胡 健 尚白河 毛 杰

谢庆华

# 目 次

1	总 则 .....	( 1 )
2	术 语 .....	( 2 )
3	模板设计与制作 .....	( 4 )
3.1	设计 .....	( 4 )
3.2	材料 .....	( 6 )
3.3	制作 .....	( 8 )
3.4	检验 .....	( 8 )
3.5	标志与包装 .....	( 12 )
4	模板工程的施工设计 .....	( 13 )
4.1	一般规定 .....	( 13 )
4.2	刚度及强度验算 .....	( 14 )
4.3	配板设计 .....	( 14 )
4.4	支承系统的设计 .....	( 15 )
5	模板工程的施工及验收 .....	( 17 )
5.1	施工准备 .....	( 17 )
5.2	安装及拆除 .....	( 18 )
5.3	安全要求 .....	( 20 )
5.4	检查验收 .....	( 21 )
6	运输、维修与保管 .....	( 23 )
6.1	运输 .....	( 23 )
6.2	维修与保管 .....	( 23 )
附录 A	组合钢模板的用途 .....	( 25 )
附录 B	平面模板截面特征 .....	( 32 )
附录 C	钢模板规格编码表 .....	( 35 )

附录 D	组合钢模板面积、质量换算表	(38)
附录 E	钢模板配件规格及截面特征	(43)
附录 F	钢模板荷载试验方法	(46)
附录 G	抽样方法	(47)
附录 H	钢模板质量检验评定方法	(49)
附录 J	U形卡荷载试验及质量检验方法	(53)
附录 K	钢支柱荷载试验及质量检验方法	(54)
	本规范用词说明	(56)
	引用标准名录	(57)
	附:条文说明	(59)



# Contents

1	General provisions	( 1 )
2	Terms	( 2 )
3	Formwork design and production	( 4 )
3.1	Design	( 4 )
3.2	Materials	( 6 )
3.3	Production	( 8 )
3.4	Test	( 8 )
3.5	Mark and packaging	( 12 )
4	Design of formwork construction work	( 13 )
4.1	General requirement	( 13 )
4.2	Stiffness and strength checking calculation	( 14 )
4.3	Formwork mating design	( 14 )
4.4	Design of support system	( 15 )
5	Construction and acceptance of formwork engineering	( 17 )
5.1	Construction preparation	( 17 )
5.2	Installation and dismantling	( 18 )
5.3	Safety requirements	( 20 )
5.4	Inspection and acceptance	( 21 )
6	Transportation, maintenance and keeping	( 23 )
6.1	Transportation	( 23 )
6.2	Maintenance and keeping	( 23 )
	Appendix A Use of combined steel formwork	( 25 )
	Appendix B Features of flat formwork section	( 32 )

Appendix C	Table for coding of steel formwork specifications .....	( 35 )
Appendix D	Method for steel formwork load test .....	( 38 )
Appendix E	Method for steel formwork quality inspection and evaluation .....	( 43 )
Appendix F	Method for steel pillar load test and quality inspection .....	( 46 )
Appendix G	Method for sampling .....	( 47 )
Appendix H	Conversion table for combined steel formwork area and quality .....	( 49 )
Appendix J	Method for U-shaped card load test and quality inspection .....	( 53 )
Appendix K	Steel formwork accessories specifications and feature of section .....	( 54 )
	Explanation of wording in this code .....	( 56 )
	List of quoted standards .....	( 57 )
	Addition; Explanation of provisions .....	( 59 )

# 1 总 则

**1.0.1** 为了在工程建设中加强对组合钢模板的技术管理,提高组合钢模板产品的制作和使用质量,提高模板的周转使用效果,提高综合经济效益,制定本规范。

**1.0.2** 本规范适用于工业与民用建筑及一般构筑物的现浇混凝土工程和预制混凝土构件所用的组合钢模板的设计、制作、施工和验收。

**1.0.3** 在采用组合钢模板设计和施工时,应符合现行国家标准《混凝土结构工程施工规范》GB 50666 的有关规定。

**1.0.4** 组合钢模板的模数应与现行国家标准《建筑模数协调统一标准》GBJ 2、《住宅建筑模数协调标准》GB/T 50100 和《厂房建筑模数协调标准》GB/T 50006 相一致。

**1.0.5** 组合钢模板的设计、制作、施工和验收,除应符合本规范外,尚应符合国家现行有关标准的规定。

## 2 术 语

### 2.0.1 组合钢模板 composite steel form

由钢模板和配件两大部分组成。钢模板的肋高为 55mm, 宽度、长度和孔距采用模数制设计。钢模板经专用设备压轧成型并焊接, 采用配套的通用配件, 能组合拼装成不同尺寸的板面和整体模架。组合钢模板包括宽度为 100mm~300mm, 长度为 450mm~1500mm 的组合小钢模; 宽度为 350mm~600mm, 长度为 450mm~1800mm 的组合宽面钢模板和宽度为 750mm~1200mm, 长度为 450mm~2100mm 的组合轻型大钢模。

### 2.0.2 钢模板 steel form

本规范所指的钢模板由通用模板和专用模板两部分组成。

### 2.0.3 通用模板 currency formwork

用于基础、墙体、梁、柱和板等各种结构平面部位及转角部位的模板, 包括平面模板、阴角模板、阳角模板、连接角模等。

### 2.0.4 专用模板 special formwork

用于建筑物异型结构部位和构筑物结构部位的模板, 包括倒棱模板、梁腋模板、柔性模板、搭接模板、可调模板及嵌补模板等。

### 2.0.5 配件 accessory

本规范所指的配件由连接件和支承件两部分组成。

### 2.0.6 连接件 pitman

用于钢模板之间拼接、钢模板与钢楞的连接, 以及用于拉结两竖向侧模板的部件, 包括 U 形卡、L 形插销、扣件、钩头螺栓、紧固螺栓、对拉螺栓等。

### 2.0.7 支承件 bearing piece

用于支承钢模板, 加强模板整体刚度, 承受模板传递的荷载的

部件,包括钢楞、柱箍、钢支柱、斜撑、扣件式支架、门式支架、碗扣式支架、插接式支架和盘销式支架等。

#### **2.0.8 支承系统 bearing system**

由钢楞、支架、支撑、夹具等和其他配件等组成的模板承载系统。

## 3 模板设计与制作

### 3.1 设计

- 3.1.1 组合钢模板的设计应采用以概率理论为基础的极限状态设计方法,并应采用分项系数的设计表达式进行设计计算。
- 3.1.2 组合钢模板应具有足够的刚度和强度,并应满足稳定性的要求。
- 3.1.3 平面模板在规定荷载作用下的刚度和强度应符合本规范表 3.4.4 的要求。其截面特征应符合本规范附录 B 的要求。
- 3.1.4 钢模板应拼缝严密、装拆灵活、搬运方便。
- 3.1.5 钢模板采用模数制设计,通用模板的宽度模数应以 50mm 进级,宽度超过 600mm 时,应以 150mm 进级;长度模数应以 150mm 进级,长度超过 900mm 时,应以 300mm 进级,并应符合本规范第 A.0.1 条的规定。
- 3.1.6 钢模板施工时,可根据工程特点的需要,增加其他专用模板,但其模数应与本规范钢模板的模数相一致,并应符合本规范第 A.0.2 条的规定。
- 3.1.7 钢模板纵、横肋的孔距与模板的模数应一致,模板横竖均可拼装。
- 3.1.8 钢模板的规格应符合表 3.1.8 和本规范附录 C、附录 D 的要求。

表 3.1.8 钢模板规格(mm)

名 称	宽 度	长 度	肋 高
平面模板	1200、1050、900、750、 600、550、500、450、 400、350、300、250、 200、150、100	2100、1800、1500、 1200、900、750、600、 450	55

续表 3.1.8

名 称		宽 度	长 度	肋 高
阴角模板		150×150、100×150	1800、1500、1200、900、 750、600、450	55
阳角模板		100×100、50×50		
连接角模		50×50	1500、1200、900、750、 600、450	
倒棱 模板	角棱模	17、45	1800、1500、1200、900、 750、600、450	
	圆棱模	R20、R35		
梁腋模板		50×150、50×100		
柔性模板		100	1500、1200、900、750、 600、450	
搭接模板		75		
双曲可调模板		300、200	1500、900、600	
变角可调模板		200、160		
嵌 补 模 板	平面嵌板	200、150、100	300、200、150	
	阴角模板	150×150、100×150		
	阳角嵌板	100×100、50×50		
	连接角模	50×50		

3.1.9 连接件应符合配套使用、装拆方便、操作安全的要求,连接件的规格应符合表 3.1.9、本规范第 A.0.3 条和附录 E 的要求。

表 3.1.9 连接件规格(mm)

名 称		规 格
U 形卡		Φ12
L 形插销		Φ12、l=315
钩头螺栓		Φ12、l=205、180
边肋连接销		Φ12
紧固螺栓		Φ12、l=55
对拉螺栓		M12、M14、M16、 T12、T14、T16、T18、T20
扣件	3 形扣件	26 型、12 型
	碟形扣件	26 型、18 型

3.1.10 支承件均应设计成工具式,其规格应符合表 3.1.10、本规范第 A.0.4 条和附录 E 的要求。

表 3.1.10 支承件规格(mm)

名 称		规 格
钢楞	圆钢管型	$\Phi 48 \times 3.50$
	矩形钢管型	$\square 80 \times 40 \times 2.00$ 、 $\square 100 \times 50 \times 3.00$
	轻型槽钢型	$[ 80 \times 40 \times 3.00$ 、 $[ 100 \times 50 \times 3.00$
	内卷边槽钢型	$[ 80 \times 40 \times 15 \times 3.00$ 、 $[ 100 \times 50 \times 20 \times 3.00$
	轧制槽钢型	$[ 80 \times 43 \times 5.00$
柱箍	角钢型	$L 75 \times 50 \times 5.00$
	槽钢型	$[ 80 \times 43 \times 5.00$ 、 $[ 100 \times 48 \times 5.30$
	圆钢管型	$\Phi 48 \times 3.50$
钢支柱	C-18 型	$l=1812 \sim 3112$
	C-22 型	$l=2212 \sim 3512$
	C-27 型	$l=2712 \sim 4012$
扣件式支架		$\Phi 48 \times 3.50$ 、 $l=2000 \sim 6000$
门式支架		$\Phi 48 \times 3.50$ 、 $\Phi 42 \times 2.50$
碗扣式支架、插接式支架、盘销式支架		$\Phi 48 \times 3.50$

## 3.2 材 料

3.2.1 组合钢模板的各类材料,其材质应符合现行国家标准《碳素结构钢》GB/T 700、《低合金高强度结构钢》GB/T 1591 的规定。

3.2.2 组合钢模板钢材的品种和规格应符合表 3.2.2 的规定,制作前其出厂材质证明,应按国家现行有关检验标准进行复检,并应填写检验记录。改制再生钢材加工钢模板不得采用。



表 3.2.2 组合钢模板的钢材品种和规格 (mm)

名 称	钢 材 品 种	规 格
钢模板	Q235 钢板	$\delta=2.50, 2.75, 3.00$
U 形卡	Q235 圆钢	$\Phi 12$
L 形插销 紧固螺栓 钩头螺栓	Q235 圆钢	$\Phi 12$
扣件	Q235 钢板	$\delta=2.50, 3.00, 4.00$
对拉螺栓	Q235 圆钢	M12, M14, M16, T12, T14, T16, T18, T20
钢楞	圆钢管	Q235 钢管 $\Phi 48 \times 3.50$
	矩形钢管	Q235 钢管 $\square 80 \times 40 \times 3.00$ $\square 100 \times 50 \times 3.00$
	轻型槽钢	Q235 钢板 $[ 80 \times 40 \times 3.00$ $L 100 \times 50 \times 3.00$
	内卷边槽钢	Q235 钢板 $L 80 \times 40 \times 15 \times 3.00$ $L 100 \times 50 \times 20 \times 3.00$
	轧制槽钢	Q235 槽钢 $L 80 \times 13 \times 5.00$
柱箍	角钢	Q235 角钢 $L 75 \times 50 \times 5.00$
	轧制槽钢	Q235 槽钢 $L 80 \times 43 \times 5.00$ $L 100 \times 48 \times 5.30$
	圆钢管	Q235 钢管 $\Phi 48 \times 3.50$
钢支柱	Q235 钢管	$\Phi 48 \times 2.50, \Phi 50 \times 2.50$
扣件式支架	Q235 钢管	$\Phi 48 \times 3.50$
门式支架	Q235 钢管	$\Phi 48 \times 3.50, \Phi 42 \times 2.50$
	Q345 钢管	$\Phi 48 \times 2.70, \Phi 42 \times 2.00$
碗扣式支架	Q235 钢管	$\Phi 48 \times 3.50$
	Q345 钢管	$\Phi 48 \times 2.70$
插接式支架	Q235 钢管	$\Phi 48 \times 3.50$
	Q345 钢管	$\Phi 48 \times 2.70$
盘销式支架	Q235 钢管	$\Phi 48 \times 3.50$
	Q345 钢管	$\Phi 48 \times 2.70$

注:1 对拉螺栓宜采用工具式对拉螺栓。

2 宽度大于或等于 350mm 的钢模板宜采用  $\delta \geq 2.75\text{mm}$  的钢板制作。

3 宽度大于或等于 750mm 的钢模板宜采用  $\delta \geq 3.00\text{mm}$  的钢板制作。

### 3.3 制 作

3.3.1 钢模板的槽板制作应采用专用设备冷轧冲压整体成型的生产工艺,沿槽板向两侧的凸棱倾角,应按标准图尺寸控制。

3.3.2 钢模板槽板边肋上的 U 形卡孔和凸鼓,应采用机械一次冲孔和压鼓成型的生产工艺。

3.3.3 钢模板所有横肋均宜冲连接孔。

3.3.4 宽度大于或等于 400mm 的钢模板纵肋,宜采用矩形管或冷弯型钢。

3.3.5 钢模板的组装焊接,应采用组装胎具定位及按焊接工艺要求焊接。

3.3.6 钢模板组装焊接后,对模板的变形处理,应采用模板整形机校正。当采用手工校正时,不得损伤模板棱角,且板面不得留有锤痕。

3.3.7 钢模板及配件的焊接,宜采用二氧化碳气体保护焊,当采用手工电弧焊时应按现行国家标准《非合金钢及细晶粒钢焊条》GB/T 5117 的有关规定,焊缝外形应光滑、均匀,不得有漏焊、焊穿、裂纹等缺陷;并不应产生咬肉、夹渣、气孔等缺陷。

3.3.8 选用焊条的材质、性能及直径的大小,应与被焊物的材质性能及厚度相适应。

3.3.9 U 形卡应采用冷作工艺成型,其卡口弹性夹紧力不应小于 1500N,经 50 次夹松试验后,卡口胀大不应大于 1.2mm。

3.3.10 U 形卡、L 形插销等配件的圆弧弯曲半径,应符合设计图的要求,且不得出现非圆弧形的折角皱纹。

3.3.11 连接件宜采用镀锌表面处理,镀锌厚度不应小于 0.05mm,镀层厚度和色彩应均匀,表面应光亮细致,不得有漏镀缺陷。

### 3.4 检 验

3.4.1 成品出厂应经检验被评定为合格、签发产品合格证后再出

厂,并应附说明书。

**3.4.2** 生产厂应加强产品质量管理、健全质量管理制和质量检查机构,应做好班组自检、车间抽检和厂级质检部门终检原始记录,并应根据抽样检查的数据,评定出合格品和优质品。钢模板质量检验评定方法应按本规范附录 H 执行。

**3.4.3** 生产厂应进行产品质量检验。检验设备和量具,应符合国家三级及其以上计量标准要求。

**3.4.4** 钢模板在工厂成批投产后都应进行荷载试验,并应检验模板的强度、刚度和焊接质量等综合性能,当模板的材质或生产工艺等有较大变动时,均应抽样进行荷载试验。荷载试验标准应符合表 3.4.4 的要求,荷载试验方法应符合本规范附录 F 的要求,抽样方法应按本规范附录 G 执行。

表 3.4.4 钢模板荷载试验标准

试验项目	模板长度 (mm)	支点间距 $L$ (mm)	均布荷载 $q$ (kN·m <sup>2</sup> )	集中荷载 $P$ (N·mm)	允许挠度值 (mm)	强度试验 要求
刚度试验	2100	900	30	10	≤1.50	
	1800					
	1500					
	1200					
	900	450		10	≤0.20	
	750					
600						
强度试验	2100	900	15	15		不破坏, 残余挠度 ≤0.2mm
	1800					
	1500					
	1200					
	900	450		30		不破坏
	750					
600						

注:试验用的模板宽度应为 200、300、400、600、900、1200mm 的模板。

3.4.5 钢模板成品的质量检验,应包括单件检验和组装检验,其质量标准应符合表 3.4.5-1 和表 3.4.5-2 的规定。

表 3.4.5-1 钢模板制作质量标准(mm)

项 目		要求尺寸	允许偏差
外形 尺寸	长度	$L$	0 -1.00
	宽度	$b$	0 -0.80
	肋高	55	$\pm 0.50$
U形 卡孔	沿板长度的孔中心距	$n \times 150$	$\pm 0.30$
	沿板宽度的孔中心距		$\pm 0.60$
	孔中心与板面间距	22	$\pm 0.30$
	沿板长度孔中心与板端间距	75	$\pm 0.60$
	沿板宽度孔中心与边肋凸棱面的间距	—	$\pm 0.60$
凸棱 尺寸	孔直径	$\Phi 13.8$	$\pm 0.25$
	高度	0.30	+0.30 -0.05
	宽度	6.00	$\pm 1.00$
	边肋圆角	90°	$\Phi 0.50$ 钢针通不过
	面板端与两凸棱面的垂直度	90°	$d \leq 0.50$
	板面平整度		$f_1 \leq 1.00$
	凸棱直线度	—	$f_2 \leq 0.50$
横肋	横肋、中肋与边肋高度差		$\Delta \leq 1.20$
	两端横肋组装位移	0.30	$\Delta \leq 0.60$
焊缝	肋间焊缝长度	30.0	$\pm 5.00$
	肋间焊脚高	2.50(2.00)	+1.00
	肋与面板焊缝长度	10.0(15.00)	+5.00
	肋与面板焊脚高度	2.50(2.00)	-1.00
	模板板面两对角线之差		$\leq 0.50\%$
	凸鼓的高度	1.00	+0.30 -0.20
	防锈漆外观	油漆涂刷均匀,不得漏涂、皱皮、脱皮、流淌	
	角模的垂直度	90°	$\Delta \leq 1.00$

注:1 采用二氧化碳气体保护焊的焊脚高度与焊缝长度为括号内数据。

2 模板长度  $\geq 1000\text{mm}$  的允许偏差为 0、 $\pm 1.20$ 。

表 3.4.5-2 钢模板产品组装质量标准(mm)

项 目	允许偏差
两块模板之间的拼接缝隙	≤1.00
相邻模板面的高低差	≤1.50
组装模板板面平整度	≤2.00
组装模板板面的长宽尺寸	±2.00
组装模板两对角线长度差值	≤3.00

注:组装模板面积为 2100mm×2000mm。

3.4.6 钢模板检验的合格品和优质品应按本规范附录 H 判定。产品抽样方法和批合格判定应按本规范附录 G 执行。

3.4.7 配件的强度、刚度及焊接质量等综合性能,在成批投产前和投产后均应按设计要求进行荷载试验。当配件的材质或生产工艺有变动时,也应进行荷载试验。其中 U 形卡、钢支柱的质量检验方法应符合本规范附录 J 和附录 K 的要求。

3.4.8 配件合格品应符合表 3.4.8 的要求,产品抽样方法应按本规范附录 G 执行。

表 3.4.8 配件制作主项质量标准(mm)

	项 目	要求尺寸	允许偏差
U 形卡	卡口宽度	6.00	±0.50
	脖高	44	±1.00
	弹性孔直径	Φ20	±2.00 0
	试验 50 次后的卡口残余变形		≤1.20
扣件	高度		±2.00
	螺栓孔直径		±1.00
	长度		±1.50
	宽度		±1.00
	卡口长度		±2.00 0

续表 3.4.8

项 目		要 求 尺 寸	允 许 偏 差
支柱	钢管的直线度		$\leq L/1000$
	支柱最大长度时上端最大振幅		$\leq 60$
	顶板与底板的孔中心与管轴位移	-	1.00
	销孔对管径的对称度	-	1.00
	插管插入套管的最小长度	$\geq 280$	-

注:1 U形卡试件试验后,不得有裂纹、脱皮等疵病。

2 扣件、支柱等项目都应做荷载试验。

**3.4.9 钢模板及配件的表面应先除油、除锈,再按表 3.4.9 的要求做防锈处理。**

表 3.4.9 钢模板及配件防锈处理

名 称	防 锈 处 理
钢模板	板面涂防锈油,其他面涂防锈漆
U形卡 L形插销 钩头螺栓 紧固螺栓 扣件	镀锌
柱箍	定位器、插销镀锌,其他涂防锈漆
钢楞	涂防锈漆
支柱、斜撑	插销镀锌,其他涂防锈底漆、面漆
支架	涂防锈底漆、面漆、镀锌

注:1 电泳涂漆和喷塑钢模板面可不涂防锈油。

2 U形卡表面可做氧化处理。

**3.4.10 对产品质量有争议时,应按国家现行有关项目的质量标准及检验方法进行复检。**

### 3.5 标志与包装

**3.5.1 钢模板的背面应标志厂名、商标、批号等。**

**3.5.2 组合钢模板应根据运输及装卸条件,采用捆扎或包装。**

## 4 模板工程的施工设计

### 4.1 一般规定

**4.1.1** 模板工程施工前,应根据结构施工图、施工总平面图及施工设备和材料供应等现场条件,编制模板工程专项施工方案,主要内容应列入工程项目的施工组织设计。属于超过一定规模的危险性较大的分部分项工程,应编制模板工程安全专项施工方案,必要时应由施工单位组织专家对专项方案进行论证。

**4.1.2** 模板工程专项施工方案应包括下列内容:

- 1 工程简介、施工平面图布置、施工要求和具备的施工条件等。
- 2 相关法律、法规、规范性文件、标准、规范及图纸、施工组织设计等。
- 3 施工进度计划、材料与设备计划等。
- 4 技术参数、工艺流程、施工方法、检查验收等。
- 5 组织保障、安全技术措施、应急预案、监测监控等。
- 6 专职安全生产管理人员、特种作业人员等。
- 7 计算书、绘制配板设计图等。

**4.1.3** 在采用组合轻型钢大模组拼时,应结合大模板施工工艺特点和工程情况,合理选择起重设备、模板类型,并应提出冬季和雨季施工技术措施。

**4.1.4** 简单的模板工程可按预先编制的模板荷载等级和部件规格间距选用图表,以及绘制模板排列图及连接件与支承件布置图,并应对关键部位做力学验算。

**4.1.5** 钢模板周转使用宜采取下列措施:

- 1 宜分层分段流水作业。

- 2 竖向结构与横向结构宜分开施工。
- 3 宜利用有一定强度的混凝土结构支承上部模板结构。
- 4 宜采用预先组装大片模板的方式整体装拆。
- 5 宜采用各种可重复使用的整体模架。

## 4.2 刚度及强度验算

4.2.1 组合钢模板承受的荷载,应按现行国家标准《混凝土结构工程施工质量验收规范》GB 50204 的有关规定进行计算。

4.2.2 组成模板结构的钢模板、钢楞和支柱应采用组合荷载验算其刚度,其容许挠度应符合表 4.2.2 的规定。

表 4.2.2 钢模板及配件的容许挠度(mm)

部 件 名 称	容 许 挠 度
钢模板的面板	1.50
单块钢模板	1.50
钢楞	$l/500$
柱箍	$b/500$
桁架	$l/1500$

注:  $l$  为计算跨度,  $b$  为柱宽。

4.2.3 组合钢模板所用材料的强度设计值,应按现行国家标准《钢结构设计规范》GB 50017 的有关规定执行,并应根据组合钢模板的新旧程度、荷载性质和结构不同部位,乘以系数 1.00~1.18。

4.2.4 钢楞所用矩形钢管与内卷边槽钢的强度设计值,应按现行国家标准《冷弯薄壁型钢结构技术规范》GB 50018 的有关规定执行;强度设计值不应提高。

4.2.5 当验算模板及支承系统在自重与风荷载作用下抗倾覆的稳定性时,抗倾覆系数不应小于 1.15。风荷载应按现行国家标准《建筑结构荷载规范》GB 50009 的有关规定执行。

## 4.3 配板设计

4.3.1 配板时,宜选用大规格的钢模板为主板,其他规格的钢模



板应作补充。

**4.3.2** 绘制配板图时,应标出钢模板的位置、规格、型号和数量。对于预组装的大模板,应标绘出其分界线。有特殊构造时,应加以标明。

**4.3.3** 预埋件和预留孔洞的位置,应在配板图上标明,并应注明其固定方法。

**4.3.4** 钢模板的配板,应根据配模面的形状和几何尺寸,以及支撑形式确定。

**4.3.5** 钢模板短向缝宜采用错开布置。

**4.3.6** 设置对拉螺栓或其他拉筋时,应采取减少和避免在钢模板上钻孔的措施。需要在钢模板上钻孔时,应使钻孔的模板能多次周转使用。

**4.3.7** 柱、梁、墙、板的各种模板面的交接部分,应采用连接简便、结构牢固的专用模板。

**4.3.8** 相邻钢模板的边肋,均应用 U 形卡插卡牢固,U 形卡的间距不应大于 300mm,端头接缝上的卡孔,应插上 U 形卡或 L 形插销。

#### **4.4 支承系统的设计**

**4.4.1** 支承系统的设计与计算,应符合现行国家标准《混凝土结构工程施工质量验收规范》GB 50204 和《混凝土结构工程施工规范》GB 50666 的有关规定。

**4.4.2** 模板支承系统应根据设计承受的荷载,按部件的强度和刚度要求进行布置。内钢楞的配置方向应与钢模板长度的方向相垂直,内钢楞的间距应按荷载数值和钢模板的力学性能计算确定。外钢楞的配置方向应与内钢楞相垂直。

**4.4.3** 内钢楞悬挑部分的端部挠度应与跨中挠度相等,悬挑长度不宜大于 400mm,支柱应着力在外钢楞上。

**4.4.4** 一般柱、梁模板,宜采用柱箍和梁卡具作支承件;断面较大

的柱、梁、剪力墙,宜采用对拉螺栓和钢楞。

**4.4.5** 模板端缝齐平布置时,每块钢模板应有两个支承点,错开布置时,其间距可不受端缝位置的限制。

**4.4.6** 在同一工程中可多次使用的预组装模板,宜采用钢模板和支承系统连成整体的模架。整体模架可按结构部位及施工方式,采取不同的构造型式。

## 5 模板工程的施工及验收

### 5.1 施工准备

5.1.1 组合钢模板安装前,应向施工班组进行施工技术交底及安全技术交底,并应履行签字手续。有关施工及操作人员应熟悉施工图及模板工程的施工设计。

5.1.2 施工现场应有可靠的能满足模板安装和检查需用的测量控制点。

5.1.3 施工单位应对进场的模板、连接件、支承件等配件的产品合格证、生产许可证、检测报告进行复核,并应对其表面观感、重量等物理指标进行抽检。

5.1.4 现场使用的模板及配件应对其规格、数量逐项清点检查。损坏未经修复的部件不得使用。

5.1.5 采用预组装模板施工时,模板的预组装应在组装平台或经平整处理过的场地上进行。组装完毕后应予编号,并按表 5.1.5 的组装质量标准逐块检验后进行试吊,试吊完毕后应进行复查,并应再检查配件的数量、位置和紧固情况。

表 5.1.5 钢模板施工组装质量标准(mm)

项 目	允许偏差
两块模板之间拼接缝隙	$\leq 2.00$
相邻模板面的高低差	$\leq 2.00$
组装模板板面平整度	$\leq 3.00$ (用 2m 长平尺检查)
组装模板板面的长宽尺寸	$\leq$ 长度和宽度的 1/1000 最大 $\leq 4.00$
组装模板两对角线长度差值	$\leq$ 对角线长度的 1/1000 最大 $\leq 7.00$

5.1.6 经检查合格的组装模板,应按安装程序进行堆放和装车。平行叠放时应稳当妥帖,并应避免碰撞,每层之间应加垫木,模板

与垫木均应上下对齐,底层模板应垫离地面不小于 100mm。立放时,应采取防止倾倒并保证稳定的措施,平装运输时,应整堆捆紧。

**5.1.7** 钢模板安装前,应涂刷脱模剂,但不得采用影响结构性能或妨碍装饰工程施工的脱模剂,在涂刷模板脱模剂时,不得沾污钢筋和混凝土接槎处,不得在模板上涂刷废机油。

**5.1.8** 模板安装时的准备工作,应符合下列要求:

1 梁和楼板模板的支柱支设在土壤地面,遇松软土、回填土等时,应根据土质情况进行平整、夯实,并应采取防水、排水措施,同时应按规定在模板支撑立柱底部采用具有足够强度和刚度的垫板。

2 竖向模板的安装底面应平整坚实、清理干净,并应采取定位措施。

3 竖向模板应按施工设计要求预埋支承锚固件。

**5.1.9** 在钢模板施工中,不得用钢板替代扣件、钢筋替代对拉螺栓,以及木方替代柱箍。

## 5.2 安装及拆除

**5.2.1** 现场安装组合钢模板时,应符合下列规定:

1 应按配板图与施工说明书循序拼装。

2 配件应装插牢固。支柱和斜撑下的支承面应平整垫实,并应有足够的受压面积,支撑件应着力于外钢楞。

3 预埋件与预留孔洞应位置准确,并应安设牢固。

4 基础模板应支拉牢固,侧模斜撑的底部应加设垫木。

5 墙和柱子模板的底面应找平,下端应与事先做好的定位基准靠紧垫平,在墙、柱上继续安装模板时,模板应有可靠的支承点,其平直度应进行校正。

6 楼板模板支模时,应先完成一个格构的水平支撑及斜撑安装,再逐渐向外扩展。

7 墙柱与梁板同时施工时,应先支设墙柱模板调整固定后再

在其上架设梁、板模板。

**8** 当墙柱混凝土已经浇筑完毕时,可利用已浇筑的混凝土结构来支承梁、板模板。

**9** 预组装墙模板吊装就位后,下端应垫平,并应紧靠定位基准;两侧模板均应利用斜撑调整和固定其垂直度。

**10** 支柱在高度方向所设的水平撑与剪力撑,应按构造与整体稳定性布置。

**11** 多层及高层建筑中,上下层对应的模板支柱应设置在同一竖向中心线上。

**12** 模板、钢筋及其他材料等施工荷载应均匀堆置,并应放平放稳。施工总荷载不得超过模板支承系统设计荷载要求。

**13** 模板支承系统应为独立的系统,不得与物料提升机、施工升降机、塔吊等起重设备钢结构架体机身及附着设施相连接;不得与施工脚手架、物料周转材料平台等架体相连接。

**5.2.2** 模板工程的安装应符合下列要求:

**1** 同一条拼缝上的 U 形卡,不宜向同一方向卡紧。

**2** 墙两侧模板的对拉螺栓孔应平直相对,穿插螺栓时不得斜拉硬顶。钻孔应采用机具,不得用电、气焊灼孔。

**3** 钢楞宜取用整根杆件,接头应错开设置,搭接长度不应少于 200mm。

**5.2.3** 模板安装的起拱、支模的方法、焊接钢筋骨架的安装、预埋件和预留孔洞的允许偏差、预组装模板安装的允许偏差,以及预制构件模板安装的允许偏差等,均应按现行国家标准《混凝土结构工程施工质量验收规范》(GB 50204)的有关规定执行。

**5.2.4** 曲面结构可用双曲可调模板,采用平面模板组装时,应使模板面与设计曲面的最大差值不超过设计的允许值。

**5.2.5** 模板工程安装完毕,应经检查验收后再进行下道工序。混凝土的浇筑应按现行国家标准《混凝土结构工程施工质量验收规范》(GB 50204)的有关规定执行。

**5.2.6** 模板及其支架拆除前,应核查混凝土同条件试块强度报告,拆除时的混凝土强度应符合现行国家标准《混凝土结构工程施工质量验收规范》GB 50204 的有关规定。

**5.2.7** 现场拆除组合钢模板时应符合下列规定:

- 1 拆模前应制订拆模顺序、拆模方法及安全措施。
- 2 应先拆除侧面模板,再拆除承重模板。
- 3 组合大模板宜大块整体拆除。
- 4 支承件和连接件应逐件拆卸,模板应逐块拆卸传递,拆除时不得损伤模板和混凝土。
- 5 拆下的模板和配件均应分类堆放整齐,附件应放在工具箱内。

### 5.3 安全要求

**5.3.1** 在组合钢模板上架设的电线和使用的电动工具,应采用36V 的低压电源或采取其他有效的安全措施。在操作平台上进行电、气焊作业时,应有防火措施和专人看护。

**5.3.2** 登高作业时,连接件应放在箱盒或工具袋中,不应放在模板或脚手板上,扳手等各类工具应系挂在身上或置放于工具袋内,不得掉落。

**5.3.3** 高耸建筑施工时,遇到雷电、6 级及以上大风、大雪和浓雾等天气时,应停止施工,应对设备、工具、零散材料等进行整理、固定,并应做好防护,全部人员撤离后应立即切断电源。

**5.3.4** 高空作业人员不得攀登组合钢模板或脚手架等上下,也不得在高空的墙顶、独立梁及其模板等上面行走。

**5.3.5** 组合钢模板装拆时,上下应有人接应,钢模板应随装拆随转运,不得堆放在脚手板上,不得抛掷踩撞,中途停歇时,应将活动部件固定牢靠。

**5.3.6** 装拆模板应有稳固的登高工具或脚手架,高度超过 3.5m 时,应搭设脚手架。装拆过程中,除操作人员外,脚手架下面不得

站人,高处作业时,操作人员应系安全带,地面应设置安全通道、围栏和警戒标志,并应派专人看守,非操作人员不得进入作业范围内。

**5.3.7** 安装墙、柱模板时,应随时支撑固定。

**5.3.8** 安装预组装成片模板时,应边就位、边校正和安设连接件,并应加设临时支撑稳固。

**5.3.9** 预组装模板装拆时,垂直吊运应采取两个以上的吊点,水平吊运应采取四个吊点,吊点应合理布置并进行受力计算。

**5.3.10** 预组装模板拆除时,宜整体拆除,并应先挂好吊索,然后拆除支撑及拼接两片模板的配件,待模板离开结构表面后再起吊,吊钩不得脱钩。

**5.3.11** 拆除承重模板时,应先设立临时支撑,然后进行拆卸。

**5.3.12** 模板支承系统在使用过程中,立柱底部不得松动悬空,不得任意拆除任何杆件,不得松动扣件,且不得用作缆风绳的拉接。

## 5.4 检查验收

**5.4.1** 模板支撑系统应在搭设完成后,由项目负责人组织施工单位、监理单位及项目相关人员进行验收。验收合格,应经施工单位项目技术负责人及项目总监理工程师签字后再进入后续工序的施工。

**5.4.2** 组合钢模板工程安装过程中,应进行质量检查和验收,并应检查下列内容:

- 1 组合钢模板的布局 and 施工顺序。
- 2 连接件、支承件的规格、质量和紧固情况。
- 3 支承着力点和模板结构整体稳定性。
- 4 模板轴线位置和标志。
- 5 竖向模板的垂直度和横向模板的侧向弯曲度。
- 6 模板的拼缝宽度和高低差。
- 7 预埋件和预留孔洞的规格、数量及固定情况。

**5.4.3** 整体式结构模板安装的质量检查,除应按现行国家标准《建筑工程质量检验评定标准》GB 50301 的有关规定执行外,尚应检查下列内容:

- 1 扣件规格与对拉螺栓、钢楞的配套和紧固情况。
- 2 支柱、斜撑的数量和着力点。
- 3 对拉螺栓、钢楞与支柱的间距。
- 4 各种预埋件和预留孔洞的固定情况。
- 5 模板结构的整体稳定。
- 6 有关安全措施。

**5.4.4** 模板工程验收时,应提供下列文件:

- 1 模板工程的施工设计或有关模板排列图和支承系统布置图。
- 2 模板工程质量检查记录及验收记录。
- 3 模板工程支模的重大问题及处理记录。



## 6 运输、维修与保管

### 6.1 运 输

6.1.1 钢模板运输时,不同规格的模板不宜混装,当超过车厢侧板高度时,应采取防止模板滑动的措施。

6.1.2 短途运输时,钢模板可采用散装运输;长途运输时,钢模板应用简易集装,支承件应捆扎,连接件应分类装箱。

6.1.3 预组装模板运输时,可根据预组装模板的结构、规格尺寸和运输条件等,采取分层平放运输或分格竖直运输,并应分隔垫实、支撑牢固。

6.1.4 装卸模板和配件可用起重设备成捆装卸或人工单块搬运,均应轻装轻卸,不得抛掷,并应防止碰撞损坏。

### 6.2 维修与保管

6.2.1 钢模板和配件拆除后,应及时清除黏结的砂浆杂物和板面涂刷防锈油,对变形及损坏的钢模板及配件,应及时整形和修补,修复后的钢模板和配件应达到表 6.2.1 的要求,并宜采用机械整形和清理。

表 6.2.1 钢模板及配件修复后的主要质量标准

项 目	允许偏差(mm)
板面平整度	$\leq 2.00$
凸棱直线度	$\leq 1.00$
边肋不直度	不得超过凸棱高度
肋板	有少量损伤,已修补
U形卡孔	无开裂
焊缝	开焊处已补焊
防锈油漆	基本完好,板面涂防锈油

续表 6.2.1

项 目		允许偏差(mm)
U形卡	卡口宽度	$\pm 0.50$
	卡口残余变形	$\leq 1.20$
	弹性孔直径	$\pm 1.00$
	表面质量	黏附灰浆和锈蚀已清除
扣件	螺栓孔	不允许破裂
	外观	允许少量变形,不影响使用
	表面质量	黏附灰浆和锈蚀已清除
钢支柱	直线度	$\leq L/1000$
	插管、套管外观	所有凹坑应修复
	焊缝	开焊处应补焊
	调节螺管壁厚	$\geq 3.50$
	插销	不允许有折弯
	底板、顶板	应平整

**6.2.2** 对暂不使用的钢模板,板面应涂刷脱模剂或防锈油,背面油漆脱落处,应补涂防锈漆,焊缝开裂时应补焊,并应按规格分类堆放。

**6.2.3** 维修质量达不到本规范表 6.2.1 要求的钢模板和配件应报废处理,并不得将报废的钢模板改制成小规格钢模板。

**6.2.4** 钢模板宜放在室内或敞棚内,模板的底面应垫离地面 100mm 以上;露天堆放时,地面应平整、坚实,并应采取排水措施,模板底面应垫离地面 150mm 以上,两支点离模板两端的距离不应大于模板长度的 1/6。

**6.2.5** 配件入库保存时,应分类存放,小件应点数装箱入袋,大件应整数成垛。

## 附录 A 组合钢模板的用途

**A.0.1** 通用模板应符合下列规定：

1 平面模板可用于基础、墙体、梁、柱和板等各种结构的平面部位(图 A.0.1-1)。

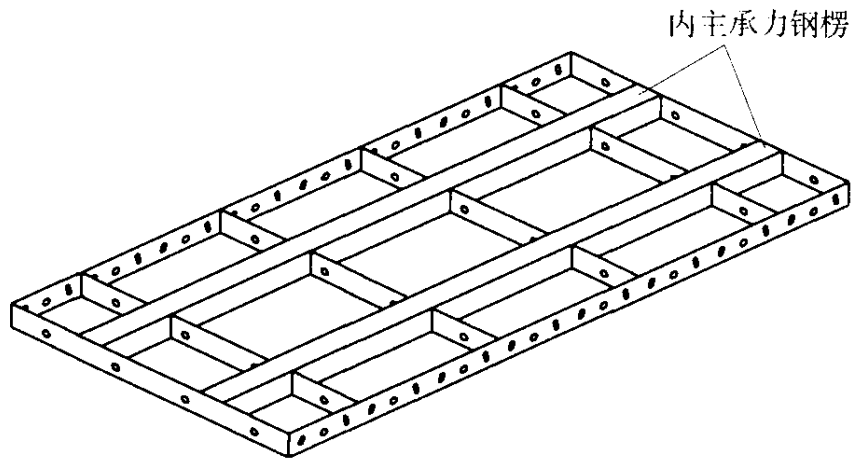


图 A.0.1-1 平面模板

2 阴角模板可用于墙体和各种构件的内角及凹角的转角部位(图 A.0.1-2)。

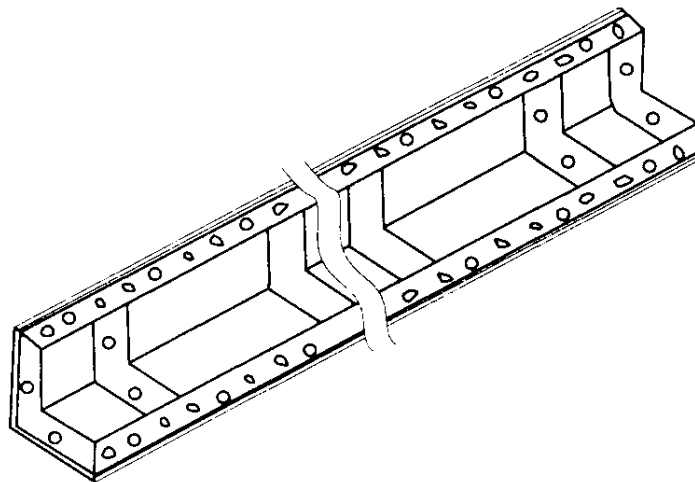


图 A.0.1-2 阴角模板

3 阳角模板可用于柱、梁及墙体等外角及凸角的转角部位(图 A.0.1-3)。

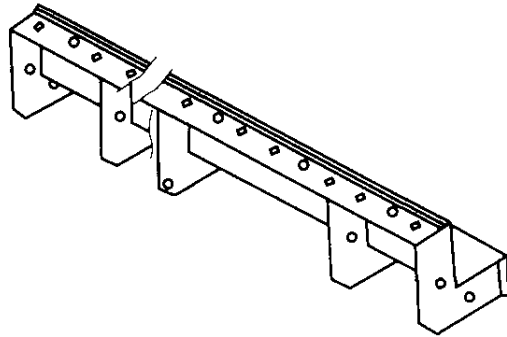


图 A.0.1-3 阳角模板

4 连接角模可用于柱、梁及墙体等外角及凸角的转角部位(图 A.0.1-4)。

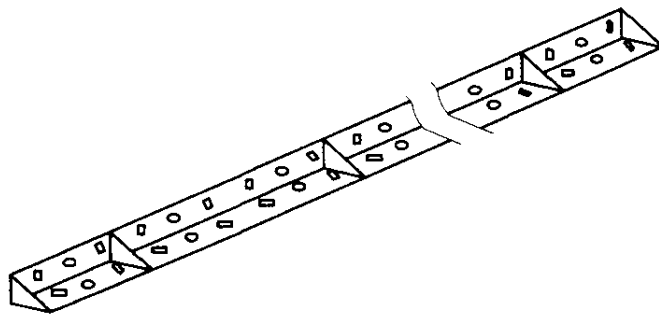


图 A.0.1-4 连接角模

A.0.2 专用模板应符合下列规定：

1 倒棱模板可用于柱、梁及墙体等阳角的倒棱部位。倒棱模板有角棱模板和圆棱模板(图 A.0.2-1)。

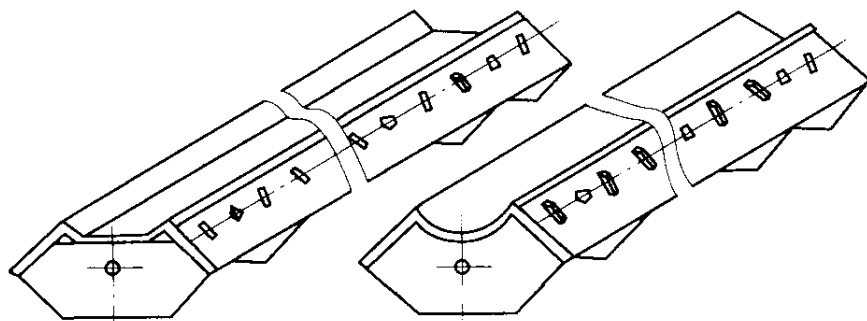


图 A.0.2-1 倒棱模板

2 梁腋模板可用于暗渠、明渠、沉箱及高架结构等梁腋部位(图 A.0.2-2)。

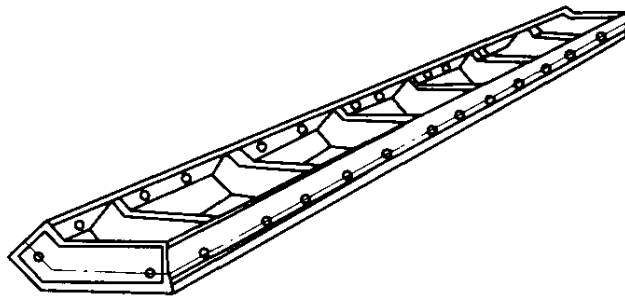


图 A. 0. 2-2 梁腋模板

- 3 柔性模板可用于圆形筒壁、曲面墙体等结构部位。
- 4 搭接模板可用于调节 50mm 以内的拼装模板尺寸(图 A. 0. 2-3)。

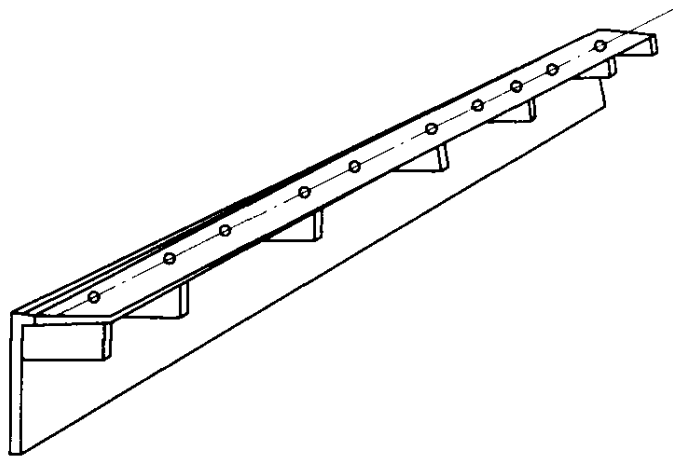


图 A. 0. 2-3 搭接模板

- 5 双曲可调模板可用于构筑物曲面部位(图 A. 0. 2-4)。

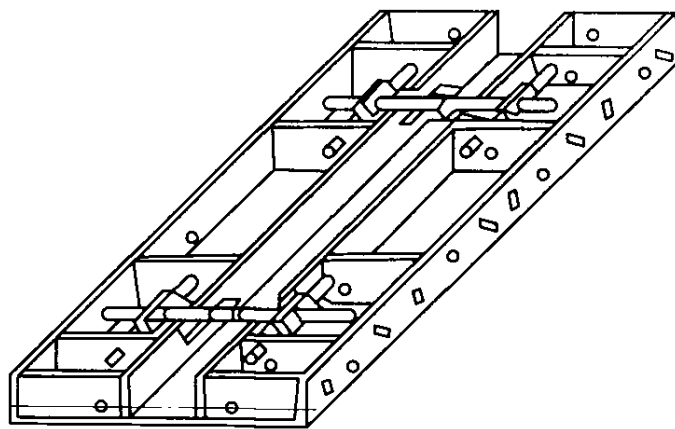


图 A. 0. 2-4 双曲可调模板

6 变角可调模板可用于展开面为扇形或梯形的构筑物的结构部位(图 A. 0. 2-5)。

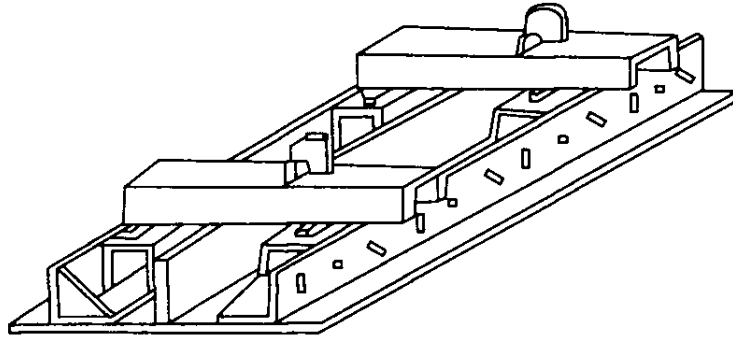


图 A. 0. 2-5 变角可调模板

7 嵌补模板可用于梁、板、墙、柱等结构的接头部位。

**A. 0. 3** 连接件应符合下列规定：

1 U形卡可用于钢模板纵横向自由拼接,将相邻钢模板夹紧固定的主要连接件(图 A. 0. 3-1)。

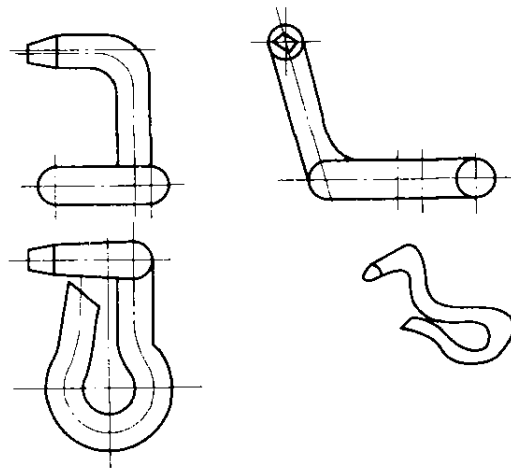


图 A. 0. 3-1 U形卡

2 L形插销可用作增强钢模板纵向拼接刚度,保证接缝处板面平整(图 A. 0. 3-2)。

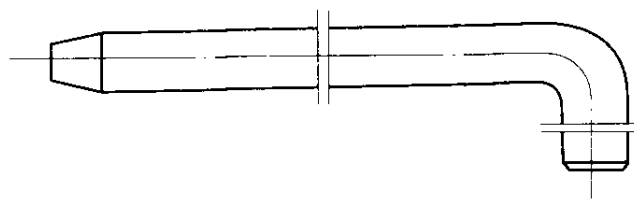


图 A. 0. 3-2 L形插销

3 钩头螺栓可用作钢模板与内外钢楞之间的连接固定(图 A.0.3-3)。

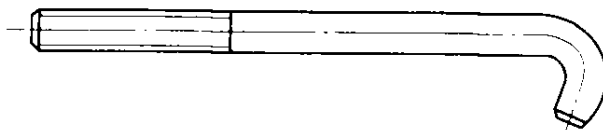


图 A.0.3-3 钩头螺栓

4 紧固螺栓可用作紧固内、外钢楞,增强拼接模板的整体固定(图 A.0.3-4)。



图 A.0.3-4 紧固螺栓

5 边肋连接销可用于将相邻钢模板夹紧固定的主要连接件(图 A.0.3-5)。



图 A.0.3-5 边肋连接销

6 扣件可用作钢楞与钢模板或钢楞之间的紧固连接,应与其他配件一起将钢模板拼装连接成整体,扣件应与相应的钢楞配套使用;可按钢楞的不同形状分别采用碟形扣件和 3 形扣件,扣件的刚度应与配套螺栓的强度相适应(图 A.0.3-6、图 A.0.3-7)。

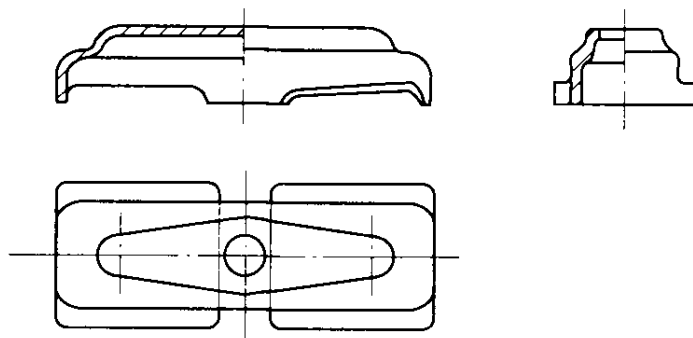


图 A.0.3-6 碟形扣件

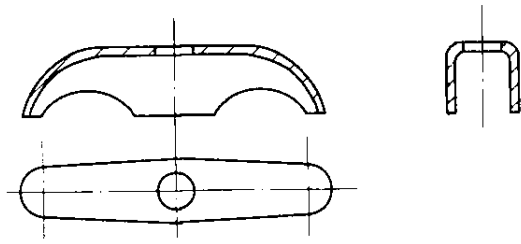


图 A. 0. 3-7 3形扣件

7 对拉螺栓可用作拉结两竖向侧模板,保持两侧模板的间距,承受混凝土侧压力和其他荷重,确保模板有足够的刚度和强度(图 A. 0. 3-8)。

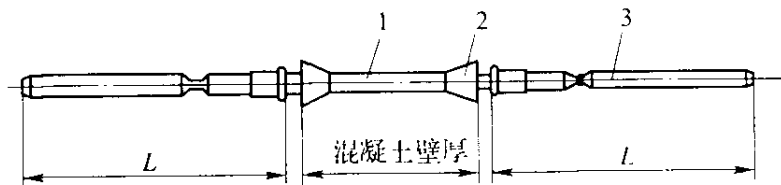


图 A. 0. 3-8 对拉螺栓

1 内拉杆;2 顶帽;3 外拉杆

#### A. 0. 4 支承件应符合下列规定:

1 钢楞可用于支承钢模板和加强其整体刚度。钢楞材料应包括圆钢管、矩形钢管和卷边槽钢等形式。钢楞的力学性能应符合本规范附录 E 的要求。

2 柱箍可用于支承和夹紧模板,其型式应根据柱模尺寸、侧压力大小等因素选择(图 A. 0. 4-1)。

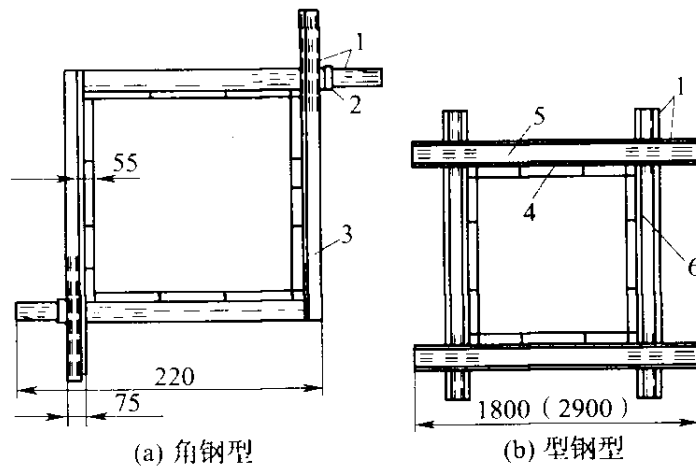


图 A. 0. 4-1 柱箍

1—插销;2 限位器;3 夹板;4—模板;5—型钢 A;6 型钢 B



3 钢支柱可用于承受水平模板传递的竖向荷载(图 A. 0. 4-2)。

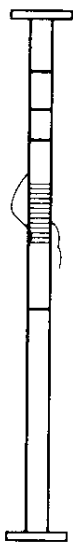


图 A. 0. 4-2 钢支柱

4 斜撑可用于承受单侧模板的侧向荷载和调整竖向支模的垂直度。

5 扣件式支架可用作梁、楼板及平台等模板支架、外脚手架等。

6 门式支架可用作梁、楼板及平台等模板支架、内外脚手架和移动脚手架等。

7 碗扣式支架可用作梁、楼板及平台等模板支架、外脚手架等。

8 插接式支架可用作梁、楼板及平台等模板支架、外脚手架等。

9 盘销式支架可用作梁、楼板及平台等模板支架、外脚手架等。

## 附录 B 平面模板截面特征

平面模板截面特征(图 B)应按表 B 计算。

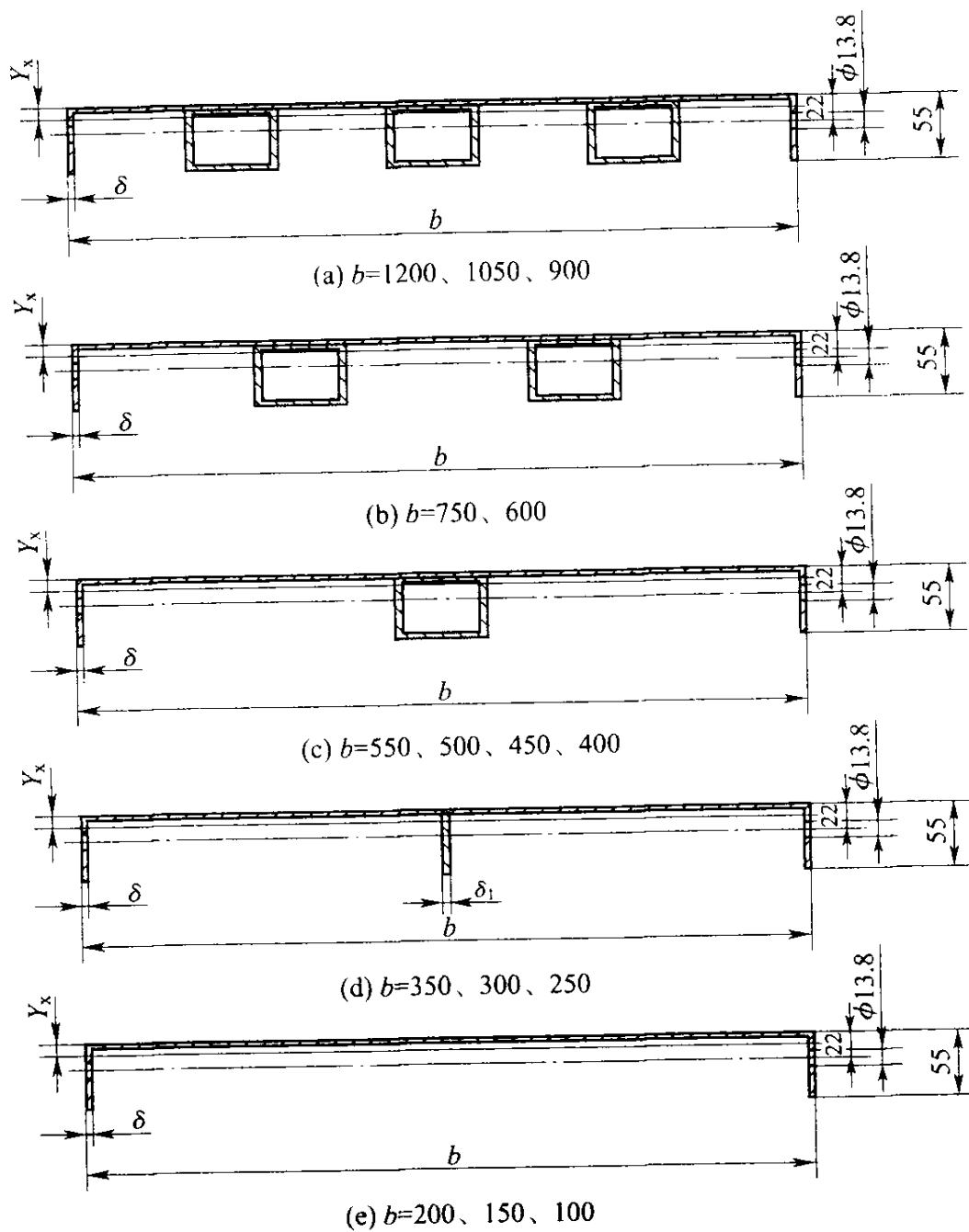


图 B 平面模板截面

表 B 平面模板截面特征

模板宽度 $b$ (mm)	1200		1050		900		750		600		550		500		450	
	3.00	2.75	3.00	2.75	3.00	2.75	3.00	2.75	3.00	2.75	3.00	2.75	3.00	2.75	3.00	2.75
板面厚度 $\delta$ (mm)																
肋板厚度 $\delta_1$ (mm)	3.00	2.75	3.00	2.75	3.00	2.75	3.00	2.75	3.00	2.75	3.00	2.75	3.00	2.75	3.00	2.75
净截面面积 $A(\text{cm}^2)$	52.00	48.80	47.50	44.60	43.00	40.50	34.20	32.10	29.70	28.00	23.90	22.30	22.40	20.90	20.90	19.60
中性轴位置 $Y_x(\text{cm})$	0.97	1.00	1.05	1.08	1.14	1.17	1.06	1.09	1.21	1.23	0.99	1.00	1.04	1.06	1.10	1.12
净截面惯性矩 $J_x(\text{cm}^4)$	135.40	131.00	132.00	128.00	128.00	123.90	95.10	91.80	90.70	87.50	60.60	58.00	59.50	57.00	58.20	55.70
净截面抵抗矩 $W_x(\text{cm}^3)$	29.90	29.10	29.70	29.00	29.40	28.60	21.40	20.80	21.10	20.50	13.40	12.90	13.30	12.80	13.20	12.70

续表 B

模板宽度 $b$ (mm)	400		350		300		250		200		150		100	
	3.00	2.75	3.00	2.75	2.75	2.50	2.75	2.50	2.75	2.50	2.75	2.50	2.75	2.50
板面厚度 $\delta$ (mm)														
肋板厚度 $\delta_1$ (mm)	3.00	2.75	3.00	2.75	2.75	2.50	2.75	2.50	2.75	2.50	2.75	2.50	2.75	2.50
净截面面积 $A(\text{cm}^2)$	19.40	18.20	13.94	12.80	11.42	10.40	10.05	9.15	7.61	6.91	6.24	5.69	4.86	4.44
中性轴位置 $Y_x(\text{cm})$	1.18	1.20	1.00	0.99	1.08	0.96	1.20	1.07	1.08	0.96	1.27	1.14	1.54	1.43
净截面惯性矩 $J_x(\text{cm}^4)$	56.70	54.20	35.11	32.38	36.30	26.97	29.89	25.98	20.85	17.98	19.37	16.91	17.19	15.25
净截面抵抗矩 $W_x(\text{cm}^3)$	13.10	12.60	7.80	7.10	8.21	5.94	6.95	5.86	4.72	3.96	4.58	3.88	4.34	3.75

# 附录C 钢模板规格编码表

表 C 钢模板规格编码 (mm)

模板名称	模板长度															
	450		600		750		900		1200		1500		1800		2100	
	代号	尺寸	代号	尺寸	代号	尺寸	代号	尺寸	代号	尺寸	代号	尺寸	代号	尺寸	代号	尺寸
1200	P12004	1200×450	P12006	1200×600	P12007	1200×750	P12009	1200×900	P12012	1200×1200	P12015	1200×1500	P12018	1200×1800	P12021	1200×2100
1050	P10504	1050×450	P10506	1050×600	P10507	1050×750	P10509	1050×900	P10512	1050×1200	P10515	1050×1500	P10518	1050×1800	P10521	1050×2100
900	P9004	900×450	P9006	900×600	P9007	900×750	P96009	900×900	P9012	900×1200	P9015	900×1500	P9018	900×1800	P9021	900×2100
750	P7504	750×450	P7506	750×600	P7507	750×750	P7509	750×900	P7512	750×1200	P7515	750×1500	P7518	750×1800	P7521	750×2100
600	P6001	600×450	P6006	600×600	P6007	600×750	P6009	600×900	P6012	600×1200	P6015	600×1500	P6018	600×1800		
550	P5501	550×450	P5506	550×600	P5507	550×750	P5509	550×900	P5512	550×1200	P5515	550×1500	P5518	550×1800		
500	P5004	500×450	P5006	500×600	P5007	500×750	P5009	500×900	P5012	500×1200	P5015	500×1500	P5018	500×1800		
450	P4504	450×450	P4506	450×600	P4507	450×750	P4509	450×900	P4512	450×1200	P4515	450×1500	P4518	450×1800		
400	P4004	400×450	P4006	400×600	P4007	400×750	P4009	400×900	P4012	400×1200	P4015	400×1500	P4018	400×1800		
350	P3504	350×450	P3506	350×600	P3507	350×750	P3509	350×900	P3512	350×1200	P3515	350×1500	P3518	350×1800		

平面模板代号 P

续表 C

模板名称		模板长度																							
		450			600			750			900			1200			1500			1800			2100		
		代号	尺寸	代号	尺寸	代号	尺寸	代号	尺寸	代号	尺寸	代号	尺寸	代号	尺寸	代号	尺寸	代号	尺寸	代号	尺寸	代号	尺寸		
平面模板 代号 P	300	P3004	300×450	P3006	300×600	P3007	300×750	P3009	300×900	P3012	300×1200	P3015	300×1500	---	---	---	---	---	---	---	---	---	---		
	250	P2504	250×450	P2506	250×600	P2507	250×750	P2509	250×900	P2512	250×1200	P2515	250×1500	---	---	---	---	---	---	---	---	---	---		
	200	P2004	200×450	P2006	200×600	P2007	200×750	P2009	200×900	P2012	200×1200	P2015	200×1500	---	---	---	---	---	---	---	---	---	---		
	150	P1504	150×450	P1506	150×600	P1507	150×750	P1509	150×900	P1512	150×1200	P1515	150×1500	---	---	---	---	---	---	---	---	---	---		
	100	P1004	100×450	P1006	100×600	P1007	100×750	P1009	100×900	P1012	100×1200	P1015	100×1500	---	---	---	---	---	---	---	---	---	---		
模板名称		模板长度																							
阴角模板 (代号 E)	阳角模板 (代号 Y)	连接角模 (代号 J)	450	E1504	150×150 ×450	E1506	150×600 ×600	E1507	150×150 ×750	E1509	150×150 ×900	E1512	150×150 ×1200	E1515	150×150 ×1500	---	---	---	---	---	---	---	---		
			E1004	100×150 ×450	E1006	100×150 ×600	E1007	100×150 ×750	E1009	100×150 ×900	E1012	100×150 ×1200	E1015	100×150 ×1500	---	---	---	---	---	---	---	---	---		
			Y1004	100×100 ×450	Y1006	100×100 ×600	Y1007	100×100 ×750	Y1009	100×100 ×900	Y1012	100×100 ×1200	Y1015	100×100 ×1500	---	---	---	---	---	---	---	---	---	---	
			Y0504	50×50 ×450	Y0506	50×50 ×600	Y0507	50×50 ×750	Y0509	50×50 ×900	Y0512	50×50 ×1200	Y0515	50×50 ×1500	---	---	---	---	---	---	---	---	---	---	---
			J0004	50×50 ×450	J0006	50×50 ×600	J0007	50×50 ×750	J0009	50×50 ×900	J0012	50×50 ×1200	J0015	50×50 ×1500	---	---	---	---	---	---	---	---	---	---	---

倒模板	角模板 (代号 JL)	JL1704	17×450	JL1706	17×600	JL1707	17×750	JL1709	17×900	JL1712	17×1200	JL1715	17×1500	JL1718	17×1800
	圆模板 (代号 YL)	JL4504	45×450	JL4506	45×600	JL4507	45×750	JL4509	45×900	JL4512	45×1200	JL4515	45×1500	JL4518	45×1800
梁腋模板 (代号 IY)		YL2004	20×450	YL2006	20×600	YL2007	20×750	YL2009	20×900	YL2012	20×1200	YL2015	20×1500	YL2018	20×1800
		YL3504	35×450	YL3506	35×600	YL3507	35×750	YL3509	35×900	YL3512	35×1200	YL3515	35×1500	YL3518	35×1800
柔性模板 (代号 Z)		IY1004	100×50 ×450	IY1006	100×50 ×600	IY1007	100×50 ×750	IY1009	100×50 ×900	IY1012	100×50 ×1200	IY1015	100×50 ×1500	IY1018	100×50 ×1800
		IY1504	150×50 ×450	IY1506	150×50 ×600	IY1507	150×50 ×750	IY1509	150×50 ×900	IY1512	150×50 ×1200	IY1515	150×50 ×1500	IY1518	150×50 ×1800
搭接模板 (代号 D)		Z1004	100×450	Z1006	100×600	Z1007	100×750	Z1009	100×900	Z1012	100×1200	Z1015	100×1500		
		D7504	75×450	D7506	75×600	D7507	75×750	D7509	75×900	D7512	75×1200	D7515	75×1500		
双曲可 调模板 (代号 T)				T3006	300×600			T3009	300×900			T3015	300×1500	T3018	300×1800
				T2006	200×600			T2009	200×900			T2015	200×1500	T2018	200×1800
变角可 调模板 (代号 B)				B2006	200×600			B2009	200×900			B2015	200×1500	B2018	200×1800
				B1606	160×600			B1609	160×900			B1615	160×1500	B1618	160×1800

## 附录 D 组合钢模板面积、质量换算表

**表 D 组合钢模板面积、质量换算**

序号	代号	尺寸(mm)	每块面积 (m <sup>2</sup> )	每块质量(kg)			每平方米质量(kg)		
				$\delta=$ 2.50	$\delta=$ 2.75	$\delta=$ 3.00	$\delta=$ 2.50	$\delta=$ 2.75	$\delta=$ 3.00
1	P12021	1200×2100×55	2.520	—	92.79	99.18	—	36.82	39.36
2	P12018	1200×1800×55	2.160	—	79.24	85.43	—	36.69	39.55
3	P12015	1200×1500×55	1.800	—	67.05	71.68	—	37.25	39.82
4	P12012	1200×1200×55	1.440	—	54.18	57.93	—	37.63	40.23
5	P12009	1200×900×55	1.080	—	41.02	43.69	—	37.98	40.45
6	P12007	1200×750×55	0.900	—	34.28	36.26	—	38.09	40.29
7	P12006	1200×600×55	0.720	—	28.44	29.89	—	39.50	41.51
8	P12004	1200×450×55	0.540	—	21.41	22.43	—	39.65	41.54
9	P10521	1050×2100×55	2.205	—	84.48	90.11	—	38.31	40.87
10	P10518	1050×1800×55	1.890	—	72.75	77.60	—	38.49	41.06
11	P10515	1050×1500×55	1.575	—	61.01	65.10	—	38.74	41.33
12	P10512	1050×1200×55	1.260	—	49.26	52.59	—	39.10	41.74
13	P10509	1050×900×55	0.945	—	37.54	40.07	—	39.72	42.40
14	P10507	1050×750×55	0.787	—	31.17	33.27	—	39.61	42.27
15	P10506	1050×600×55	0.630	—	25.81	27.61	—	40.97	43.83
16	P10504	1050×450×55	0.473	—	19.44	20.79	—	41.10	43.95
17	P9021	900×2100×55	1.890	—	76.25	81.14	—	40.34	42.93
18	P9018	900×1800×55	1.620	—	65.65	69.86	—	40.52	43.12
19	P9015	900×1500×55	1.350	—	55.05	58.59	—	40.78	43.40
20	P9012	900×1200×55	1.080	—	44.44	47.31	—	41.15	43.81
21	P9009	900×900×55	0.810	—	33.84	36.04	—	41.78	44.49
22	P9007	900×750×55	0.675	—	28.11	29.94	—	41.64	44.36
23	P9006	900×600×55	0.540	—	22.67	24.13	—	41.98	44.69



续表 D

序号	代号	尺寸(mm)	每块面积 (m <sup>2</sup> )	每块质量(kg)			每平方米质量(kg)		
				$\delta=$ 2.50	$\delta=$ 2.75	$\delta=$ 3.00	$\delta=$ 2.50	$\delta=$ 2.75	$\delta=$ 3.00
24	P9004	900×450×55	0.405	—	17.79	18.97	—	43.92	46.84
25	P7021	750×2100×55	1.470	—	57.95	61.85	—	39.42	42.07
26	P7018	750×1800×55	1.260	—	49.90	53.26	—	39.60	42.27
27	P7015	750×1500×55	1.050	—	41.84	44.67	—	39.85	42.51
28	P7012	750×1200×55	0.840	—	33.79	36.08	—	40.23	42.95
29	P7009	750×900×55	0.630	—	25.74	27.49	—	40.86	43.63
30	P7007	750×750×55	0.525	—	21.37	22.83	—	40.70	43.48
31	P7006	750×600×55	0.420	—	17.68	18.87	—	42.10	44.93
32	P7004	750×450×55	0.315	—	13.32	14.23	—	42.28	45.17
33	P6018	600×1800×55	1.080	—	45.11	48.04	—	41.77	44.48
34	P6015	600×1500×55	0.900	—	37.82	40.28	—	42.02	44.76
35	P6012	600×1200×55	0.720	—	30.53	32.52	—	42.40	45.17
36	P6009	600×900×55	0.540	—	23.23	24.76	—	43.02	45.85
37	P6007	600×750×55	0.450	—	19.30	20.57	—	42.89	45.71
38	P6006	600×600×55	0.360	—	15.94	16.99	—	44.28	47.20
39	P6004	600×450×55	0.270	—	12.01	12.81	—	44.48	47.44
40	P5518	550×1800×55	0.990	—	36.62	39.36	—	36.99	39.76
41	P5515	550×1500×55	0.825	—	30.72	33.02	—	37.24	40.02
42	P5512	550×1200×55	0.660	—	24.82	26.69	—	37.61	40.44
43	P5509	550×900×55	0.495	—	18.94	20.35	—	38.26	41.11
44	P5507	550×750×55	0.412	—	15.69	16.88	—	38.08	40.97
45	P5506	550×600×55	0.330	—	13.03	14.00	—	39.48	42.42
46	P5504	550×450×55	0.247	—	9.77	10.50	—	39.55	42.51
47	P5018	500×1800×55	0.900	—	34.56	37.12	—	38.40	41.24
48	P5015	500×1500×55	0.750	—	28.99	31.13	—	38.65	41.51
49	P5012	500×1200×55	0.600	—	23.41	25.15	—	39.02	41.92
50	P5009	500×900×55	0.450	—	17.84	19.17	—	39.64	42.60
51	P5007	500×750×55	0.375	—	14.77	15.87	—	39.39	42.32

续表 D

序号	代号	尺寸(mm)	每块 面积 (m <sup>2</sup> )	每块质量(kg)			每平方米质量(kg)		
				$\delta=$ 2.50	$\delta=$ 2.75	$\delta=$ 3.00	$\delta=$ 2.50	$\delta=$ 2.75	$\delta=$ 3.00
52	P5006	500×600×55	0.300	—	12.26	13.22	—	40.86	44.07
53	P5001	500×450×55	0.225	—	9.20	9.98	—	40.89	44.35
54	P4518	450×1800×55	0.810	—	31.87	34.61	—	39.35	42.73
55	P4515	450×1500×55	0.675	—	26.75	28.69	—	39.63	42.50
56	P4512	450×1200×55	0.540	—	21.62	23.19	—	40.04	42.91
57	P4509	450×900×55	0.405	—	16.49	17.70	—	40.72	43.70
58	P4507	450×750×55	0.337	—	13.67	14.67	—	40.56	43.53
59	P4506	450×600×55	0.270	—	11.36	12.20	—	42.07	45.18
60	P4504	450×450×55	0.202	—	8.54	9.17	—	42.28	45.40
61	P4018	400×1800×55	0.720	—	29.52	31.70	—	41.00	44.03
62	P4015	400×1500×55	0.600	—	24.76	26.53	—	41.27	44.22
63	P4012	400×1200×55	0.480	—	20.01	21.44	—	41.69	44.67
64	P4009	400×900×55	0.360	—	15.20	16.35	—	42.22	45.42
65	P4007	400×750×55	0.300	—	12.68	13.59	—	42.27	45.30
66	P4006	400×600×55	0.240	—	10.49	11.25	—	43.71	46.88
67	P4004	400×450×55	0.180	—	8.46	8.49	—	47.00	47.17
68	P3518	350×1800×55	0.630	—	22.96	25.05	—	36.44	39.76
69	P3515	350×1500×55	0.525	—	19.27	21.02	—	36.70	40.04
70	P3512	350×1200×55	0.420	—	15.57	16.90	—	37.07	40.24
71	P3509	350×900×55	0.315	—	11.77	12.74	—	37.37	40.44
72	P3507	350×750×55	0.262	—	9.67	10.55	—	36.91	40.27
73	P3506	350×600×55	0.210	—	8.09	8.83	—	38.52	42.05
74	P3504	350×450×55	0.157	—	6.05	6.61	—	38.53	42.10
75	P3015	300×1500×55	0.450	15.63	17.19	—	34.73	38.20	—
76	P3012	300×1200×55	0.360	12.61	13.87	—	35.03	38.53	—
77	P3009	300×900×55	0.270	9.61	10.57	—	35.59	39.15	—
78	P3007	300×750×55	0.225	7.95	8.75	—	35.33	38.89	—
79	P3006	300×600×55	0.180	6.61	7.27	—	36.72	40.39	—
80	P3004	300×450×55	0.135	4.96	5.46	—	36.74	40.44	—

续表 D

序号	代号	尺寸(mm)	每块面积 (m <sup>2</sup> )	每块质量(kg)			每平方米质量(kg)		
				$\delta=$ 2.50	$\delta=$ 2.75	$\delta=$ 3.00	$\delta=$ 2.50	$\delta=$ 2.75	$\delta=$ 3.00
81	P2515	250×1500×55	0.375	13.79	15.17	---	36.77	40.45	-
82	P2512	250×1200×55	0.300	11.13	12.24	---	37.10	40.80	---
83	P2509	250×900×55	0.225	8.47	9.32	--	37.64	41.42	---
84	P2507	250×750×55	0.187	7.01	7.71	-	37.49	41.12	-
85	P2506	250×600×55	0.150	5.81	6.39	--	38.73	42.60	---
86	P2504	250×450×55	0.112	4.36	4.80	---	38.76	42.67	---
87	P2015	200×1500×55	0.300	10.42	11.46	---	34.73	38.20	---
88	P2012	200×1200×55	0.240	8.41	9.25	---	35.04	38.54	---
89	P2009	200×900×55	0.180	6.41	7.05	--	35.61	39.17	---
90	P2007	200×750×55	0.150	5.31	5.84	---	35.40	38.93	---
91	P2006	200×600×55	0.120	4.41	4.85	---	36.75	40.42	---
92	P2004	200×450×55	0.090	3.31	3.64	---	36.78	40.44	-
93	P1515	150×1500×55	0.225	8.58	9.44		38.13	41.96	
94	P1512	150×1200×55	0.180	6.92	7.61	-	38.45	42.28	---
95	P1509	150×900×55	0.135	5.27	5.80	---	39.04	42.96	---
96	P1507	150×750×55	0.112	4.37	4.81		38.84	42.76	
97	P1506	150×600×55	0.090	3.62	3.98	---	40.22	44.22	---
98	P1504	150×450×55	0.067	2.71	2.98		40.15	44.15	
99	P1015	100×1500×55	0.150	6.74	7.41		44.93	49.40	
100	P1012	100×1200×55	0.120	5.44	5.98		45.33	49.83	-
101	P1009	100×900×55	0.090	4.13	4.54		45.89	50.44	-
102	P1007	100×750×55	0.075	3.43	3.77		45.73	50.27	-
103	P1006	100×600×55	0.060	2.82	3.10		47.00	51.67	-
104	P1004	100×450×55	0.045	2.12	2.33		47.11	51.78	-
105	E1518	150×150×1800	0.540	16.32	18.06	---	30.22	33.45	-
106	E1515	150×150×1500	0.450	13.68	15.16	---	30.40	33.69	-
107	E1512	150×150×1200	0.360	11.04	12.26	---	30.67	34.06	-
108	E1509	150×150×900	0.270	8.40	9.34	---	31.11	34.59	-
109	E1507	150×150×750	0.225	6.96	7.77		30.93	34.53	---

续表 D

序号	代号	尺寸(mm)	每块面积 (m <sup>2</sup> )	每块质量(kg)			每平方米质量(kg)		
				$\delta=$ 2.50	$\delta=$ 2.75	$\delta=$ 3.00	$\delta=$ 2.50	$\delta=$ 2.75	$\delta=$ 3.00
110	E1506	150×150×600	0.180	5.76	6.46	—	32.00	35.89	—
111	E1504	150×150×450	0.135	4.32	4.87	—	32.00	36.07	—
112	E1018	100×150×1800	0.450	14.14	15.65	—	31.42	34.78	—
113	E1015	100×150×1500	0.375	11.85	13.13	—	31.60	35.01	—
114	E1012	100×150×1200	0.300	9.55	10.61	—	31.83	35.37	—
115	E1009	100×150×900	0.225	7.26	8.07	—	32.27	35.87	—
116	E1007	100×150×750	0.187	6.02	6.71	—	32.11	35.79	—
117	E1006	100×150×600	0.150	4.97	5.44	—	33.13	36.27	—
118	E1004	100×150×450	0.112	3.73	4.20	—	33.16	37.33	—
119	Y1018	100×100×1800	0.360	12.85	14.56	—	35.69	40.45	—
120	Y1015	100×100×1500	0.300	10.79	12.29	—	35.97	40.97	—
121	Y1012	100×100×1200	0.240	8.73	9.72	—	36.38	40.50	—
122	Y1009	100×100×900	0.180	6.67	7.46	—	37.06	41.45	—
123	Y1007	100×100×750	0.150	5.63	6.19	—	37.53	41.27	—
124	Y1006	100×100×600	0.120	4.61	5.19	—	38.42	43.25	—
125	Y1004	100×100×450	0.090	3.46	3.92	—	38.44	43.56	—
126	Y0518	50×50×1800	0.180	8.49	9.41	—	47.17	52.28	—
127	Y0515	50×50×1500	0.150	7.12	7.90	—	47.17	52.67	—
128	Y0512	50×50×1200	0.120	5.76	6.40	—	48.00	53.33	—
129	Y0509	50×50×900	0.090	4.39	4.90	—	48.78	54.44	—
130	Y0507	50×50×750	0.075	3.64	4.07	—	48.53	54.27	—
131	Y0506	50×50×600	0.060	3.02	3.40	—	50.33	56.67	—
132	Y0504	50×50×450	0.045	2.27	2.56	—	50.44	56.89	—
133	J0015	50×50×1500		3.33	3.66				
134	J0012	50×50×1200		2.67	2.91				
135	J0009	50×50×900		2.02	2.23				
136	J0007	50×50×750		1.68	1.85				
137	J0006	50×50×600		1.36	1.50				
138	J0004	50×50×450		1.02	1.13				

## 附录 E 钢模板配件规格及截面特征

**E. 0.1** 柱箍截面特征应按表 E. 0. 1 选用。

**表 E. 0. 1 柱箍截面特征**

规格 (mm)		夹板长度 (mm)	截面积 (cm <sup>2</sup> )	惯性矩 (cm <sup>4</sup> )	截面抵抗矩 (cm <sup>3</sup> )	适用柱宽范围 (mm)
扁钢	— 60×6	790	3.60	10.80	3.60	250~500
角钢	└ 75×50×5	1068	6.12	34.86	6.83	250~750
槽钢	┌ 80×43×5	1340	10.24	101.30	25.30	500~1000
	┌ 100×48×5.3	1380	12.74	198.30	39.70	500~1200
圆钢管	Φ48×3.5	1200	4.89	12.10	5.08	300~700
	Φ51×3.5	1200	5.22	14.81	5.81	300~700

**E. 0.2** 对拉螺栓承载能力应按表 E. 0. 2 选用。

**表 E. 0. 2 对拉螺栓承载能力**

螺栓直径 (mm)	螺纹内径 (mm)	净面积 (mm <sup>2</sup> )	容许拉力 (kN)
M12	10.11	76	12.90
M14	11.84	105	17.80
M16	13.84	144	24.50
T12	9.50	71	12.05
T14	11.50	104	17.65
T16	13.50	143	21.27
T18	15.50	189	32.08
T20	17.50	241	40.91

**E. 0.3** 扣件容许荷载应按表 E. 0.3 选用。

**表 E. 0.3 扣件容许荷载**

项 目	型 号	容许荷载(kN)
碟形扣件	26 型	26
	18 型	18
3 形扣件	26 型	26
	12 型	12

**E. 0.4** 钢支柱截面特征应按表 E. 0.4 选用。

**表 E. 0.4 钢支柱截面特征**

项目	直径(mm)		壁厚 (mm)	截面积 $A(\text{cm}^2)$	惯性矩 $I(\text{cm}^4)$	回转半径 $R(\text{cm})$
	外径	内径				
插管	48	43	2.5	3.57	9.28	1.61
套管	60	55	2.5	4.52	18.70	2.03

**E. 0.5** 钢支柱截面特征应按表 E. 0.5 选用。

**表 E. 0.5 钢支柱截面特征**

项目	直径(mm)		壁厚 (mm)	截面积 $A(\text{cm}^2)$	惯性矩 $I(\text{cm}^4)$	回转半径 $R(\text{cm})$
	外径	内径				
插管	48	41	3.5	4.89	12.19	1.58
套管	60	53	3.5	6.21	24.88	2.00

**E. 0.6** 钢楞截面特征应按表 E. 0.6 选用。

**表 E. 0.6 钢楞截面特征**

	规 格 (mm)	截面积 ( $\text{cm}^2$ )	惯性矩 ( $\text{cm}^4$ )	截面抵抗矩 ( $\text{cm}^3$ )
圆钢管	$\Phi 48 \times 3.0$	4.24	10.78	4.49
	$\Phi 48 \times 3.5$	4.89	12.19	5.08
	$\Phi 51 \times 3.5$	5.22	14.81	5.81

续表 E. 0. 6

	规格 (mm)	截面积 (cm <sup>2</sup> )	惯性矩 (cm <sup>4</sup> )	截面抵抗矩 (cm <sup>3</sup> )
矩形 钢管	□ 60×40×2.5	4.57	21.88	7.29
	□ 80×40×2.0	4.52	37.13	9.28
	□ 100×50×3.0	8.54	112.12	22.42
轻型 槽钢	[ 80×40×3.0	4.50	43.92	10.98
	[ 100×50×3.0	5.70	88.52	12.20
内卷边 槽钢	[ 80×40×15×3.0	5.08	48.92	12.23
	[ 100×50×20×3.0	6.58	100.28	20.06
轧制 槽钢	[ 80×43×5.0	10.24	101.30	25.30

## 附录 F 钢模板荷载试验方法

**F.0.1** 钢模板荷载试验可采用均布荷载或集中荷载进行,当模板支点间距为 900mm,均布荷载为  $30\text{kN/m}^2$  时,或集中荷载为  $10\text{N/mm}$  时,最大挠度不应超过 1.5mm;均布荷载为  $45\text{kN/m}^2$  时,或集中荷载为  $15\text{N/mm}$  时,不应发生局部破坏或折曲,卸荷后残余变形不应超过 0.2mm,保荷时间应大于 2h,所有焊点无裂纹或撕裂。

**F.0.2** 荷载试验标准(图 F.0.2)应符合本规范表 3.4.4 的要求。

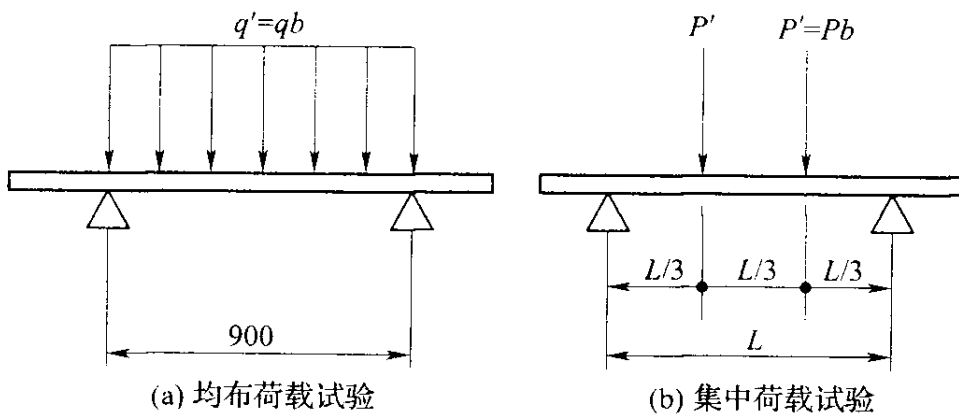


图 F.0.2 荷载试验简图

$q$ —均布荷载; $P$ —集中荷载; $b$ —模板宽度



## 附录 G 抽样方法

**G.0.1** 钢模板和配件的检测抽样方法,应按现行国家标准《计数抽样检验程序 第1部分:按接收质量限(AQL)检索的逐批检验抽样计划》GB/T 2828.1的有关规定进行随机抽样,钢模板和配件样本的抽取、检查及合格品的判定,应符合下列规定:

1 钢模板和配件的质量检验合格质量水平应采用 6.5,荷载及破坏性检测的合格质量水平应采用 4.0。

2 钢模板和配件的质量检查水平应采用一般检查水平 I,荷载及破坏性检测可使用特殊检查水平 S-3。

3 钢模板和配件质量检验开始应使用正常检查抽样方案,荷载及破坏性检测可使用放宽检查抽样方案。严格度的转移规则应按现行国家标准《计数抽样检验程序 第1部分:按接收质量限(AQL)检索的逐批检验抽样计划》GB/T 2828.1的有关规定执行。

4 抽样方案宜采用一次抽样方案,在生产稳定、质量保证体系健全的情况下,可采用二次抽样方案。采用二次抽样方案时,检查水平、合格质量水平、抽样方案、严格度,以及提交检查批的规定,均应与一次抽样方案相同。

5 钢模板和配件的提交检查批,应由具有基本相同的设计和生產条件下制造的单位产品组成,提交检查的每一个检查批的数量不得小于 151 件。

6 样本应从提交的检查批中随机抽取,所抽取样本的大小应按现行国家标准《计数抽样检验程序 第1部分:按接收质量限(AQL)检索的逐批检验抽样计划》GB/T 2828.1的有关规定执行。抽取样本的时间可在批的形成过程中,也可在批形成后。

7 样本单位的质量检验应按本规范表 3.4.5-1、表 3.4.5-2 和表 3.4.8 规定的产品质量标准逐项对样本单位进行检查。

8 样本的合格品判定应按本规范附录 F 的规定执行,样本单位合格品数之和及不合格品数之和应为该检查批的合格判定数与不合格判定数,可根据规定数的大小判定该检查批的合格或不合格。

9 判为合格后的检查批的接受与判为不合格后的再次提交检查的处理,应按现行国家标准《计数抽样检验程序 第 1 部分:按接收质量限(AQL)检索的逐批检验抽样计划》GB/T 2828.1 的有关规定执行。

## 附录 H 钢模板质量检验评定方法

**H.0.1** 钢模板质量检验评定方法应按百分制评定质量,检查内容应包括单件检查和组装检查。其中单件检查应为 90 分,组装检查应为 10 分,满分应为 100 分。

**H.0.2** 钢模板的质量应分为优质品和合格品二个等级,其标准应符合下列规定:

1 检查点合格率达到 90% 和累计分数平均达到 90 分可评为优质品。

2 检查点合格率达到 80% 和累计分数平均达到 80 分可评为合格品。

**H.0.3** 检查抽样应符合下列规定:

1 抽样规格品种不应少于 6 种。从每个规格中应抽查 5 块,抽样总数不应少于 30 块,其中模板长度大于或等于 900mm 的应抽 4 种,角模应抽 1 种。

2 应由检查人员从成品仓库中或从用户库存产品中随机抽样。

3 每种规格的数量不得少于 100 件。

**H.0.4** 评定方法应符合下列规定:

1 检查项目应共有 29 项,应按项目的重要程度分为关键项、主项和一般项。

2 关键项应按合格点数的比例记分。每块板测三点时,有一点不合格者,应扣除该项应得分数的 1/3;测两点时,应扣除该项应得分数的 1/2;有两点不合格者,不应记分。

3 主项和一般项均应按合格点数的比例记分。每块板测三点时,有一点不合格者,应扣除该项应得分数的 1/3,有两点不合

格者,应扣除应得分数的 2/3。

4 钢模板关键项的同一项目有 40% 的检查点超出允许偏差值时,应另外加倍抽样检验。加倍抽样检验的结果,仍有 20% 的检查点超出允许偏差值时,该品种应为不合格品。

5 焊点应全部检查。合格点数大于或等于 90% 者,应记满分,可折合成三个合格点;小于 90% 和大于或等于 80% 者,应记 2/3 的分数,可折合成两个合格点;小于 80% 和大于或等于 70% 者,应记 1/3 的分数,可折合成一个合格点;小于 70% 者不应记分。有夹渣、咬肉或气孔等缺陷时,该点应按不合格记,有漏焊、焊穿等缺陷时,该板焊缝均不应记分。

6 油漆应检查分漏涂、皱皮、脱皮和流淌四项,每块有一项不合格应扣除 1 分。

7 单件检查完后,应从样本中随机抽样做组装检查,并应由受检单位派 4 人在 2h 内拼装完毕,每超过 5min 应扣 1 分。

**H.0.5** 组装检查的拼模边长不应小于 2m,组装模板的规格不应少于 6 种。

**H.0.6** 钢模板荷载试验应符合本规范附录 F 和本规范表 3.4.4 的规定。抽样方法和批合格判定应按本规范附录 G 的要求执行。荷载试验不合格的产品应判定为不合格品。

**H.0.7** 钢模板质量检查方法和评定标准应按表 H.0.7 执行。

表 H.0.7 钢模板质量检查方法和评定标准

序号	检查项目		项目性质	评分标准	检查点数	检查方法
1	外形尺寸	长度	关键项	6	3	检查中间及两边倾角部位
		宽度	关键项	6	3	检查两端及中间部位
		肋高	一般项	3	3	检查两侧面的两端及中间部位

续表 H. 0.7

序号	检查项目		项目性质	评分标准	检查点数	检查方法
2	U形卡孔	孔直径	一般项	3	3	检查任意孔
		沿板长度的孔中心距	关键项	6	3	检查任意间距的两孔中心距
		沿板宽度的孔中心距	主项	2	2	检查两端任意间距的两孔中心距
		沿板宽度方向孔与边肋间的距离	主项	2	4	检查两端孔与两侧面的距离
		孔中心与板面的间距	主项	4	3	检查两端及中间部分
		沿板长度的孔中心与板端间距	主项	1	4	检查两端孔与板端间距
3	凸棱尺寸	高度	主项	3	3	检查任意部位
		宽度	主项	3	3	
		边肋圆角	一般项	3	2	
4	面板端与两凸棱面的垂直度		关键项	6	2	直角尺一侧与板侧边贴紧检查另一边与板端的间距
5	板面平面度		主项	1	3	检查沿板面长度方向和对角线部位测量最大值
6	板侧面凸棱直线度		主项	1	2	检查沿板长度方向靠板侧凸棱面测量最大值,两个侧面各取一点
7	横肋	横肋、中纵肋与边肋的高度差	一般项	3	3	检查任意部位
		两端横肋组装位移	一般项	3	1	检查两端部位

续表 H.0.7

序号	检查项目		项目性质	评分标准	检查点数	检查方法
8	焊缝	肋间焊缝长度	主项	4	3	检查所有焊缝
		肋间焊缝高度	主项	3	3	
		肋与面板间的焊缝长度	一般项	3	3	
		肋与面板间的焊脚高度	一般项	3	3	
9	模板板面对角线之差		主项	3	2	检查板面对角线部位 测量长度之差
10	凸鼓的高度		一般项	3	3	检查任意部位
11	防锈漆外观		一般项	3	4	外观目测漏、皱、脱、 淌各占1分
12	角模 90°偏差		主项	3	3	检查两端及中间部位
13	组装检查	两块模板之间的拼缝 间隙	一般项	2	1	检查任意部位
		相邻模板板面的高 低差	一般项	2	1	
		组装模板板面的平 整度	一般项	2	1	
		组装模板板面长宽 尺寸	一般项	2	2	检查任意部位,长宽 各占1分
		组装模板板面对角线 的长度差值	一般项	2	1	检查任意部位
累 计				100	80	—

## 附录 J U形卡荷载试验及质量检验方法

**J.0.1** 荷载试验方法应符合下列规定：

1 U形卡卡口弹性试验时，应将U形卡插入厚度为7.4mm的实验板内，夹紧板肋，保荷5min卸下。反复进行50次后，其卡口最大残余变形不应大于1.2mm，弹性孔内圆受拉面不得有横向裂纹。

2 U形卡夹紧力试验时，应在试验机上，将U形卡的卡口张大到7.4mm，保荷5min，相应的拉力值应为U形卡的夹紧力。反复进行50次后，其卡口夹紧力不应小于1500N，弹性孔内圆受拉面不得有横向裂纹。

**J.0.2** U形卡的质量检验及质量评定，应按现行行业标准《组合钢模板质量检验评定标准》YB/T 9251的有关规定执行。

## 附录 K 钢支柱荷载试验及质量检验方法

**K. 0.1** 钢支柱荷载试验可分为刃形支承和平面支承(图 K. 0. 1-1 和图 K. 0. 1-2), 应符合下列规定:

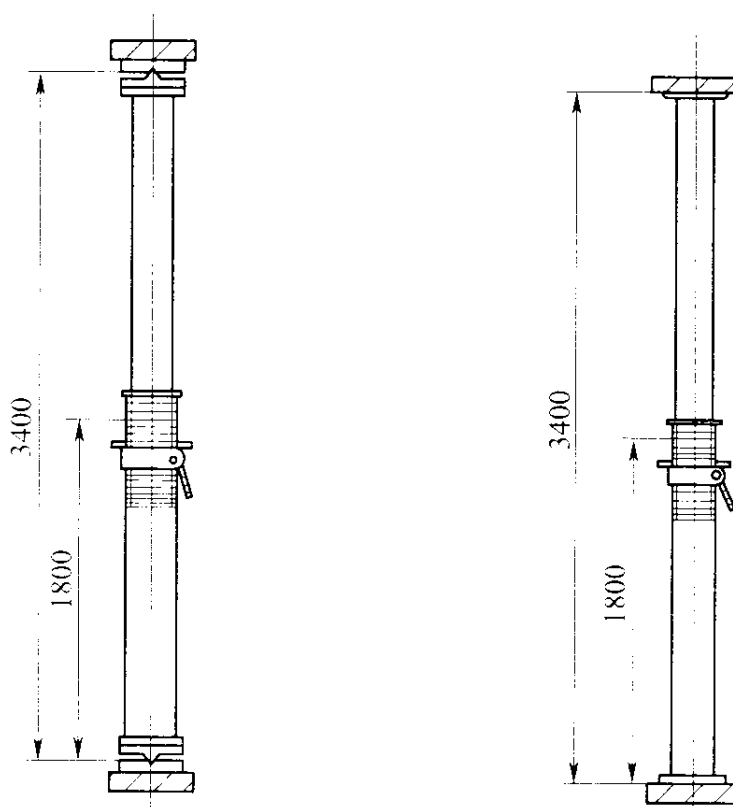


图 K. 0. 1-1 刃形支承试验

图 K. 0. 1-2 平面支承试验

**1** 抗压强度试验时, 应将试件长度调至 3400mm。刃形支承试验时, 上下刃形支座应相互平行, 插销的方向与刃形支座的方向应成直角, 钢支柱应保持垂直, 承受荷载不应小于 17kN。平面支承试验时, 加压板应直接放在托板上, 钢支柱应保持垂直, 承受荷载不应小于 38kN。

**2** 挠度试验时, 应采用刃形支承, 试件长度应为 3400mm。在钢支柱中间可设标尺测横向挠度。试验荷载为 9kN 时, 最大横



向挠度不应超过 7mm。

**K.0.2** 钢支柱的质量检验及质量评定，应按现行行业标准《组合钢模板质量检验评定标准》YB/T 9251 的有关规定执行。

## 本规范用词说明

1 为便于在执行本规范条文时区别对待,对要求严格程度不同的用词说明如下:

1) 表示很严格,非这样做不可的:

正面词采用“必须”,反面词采用“严禁”;

2) 表示严格,在正常情况下均应这样做的:

正面词采用“应”,反面词采用“不应”或“不得”;

3) 表示允许稍有选择,在条件许可时首先应这样做的:

正面词采用“宜”,反面词采用“不宜”;

4) 表示有选择,在一定条件下可以这样做的,采用“可”。

2 条文中指明应按其他有关标准执行的写法为:“应符合……的规定”或“应按……执行”

## 引用标准名录

- 《建筑模数协调统一标准》GBJ 2
- 《厂房建筑模数协调标准》GB/T 50006
- 《建筑结构荷载规范》GB 50009
- 《钢结构设计规范》GB 50017
- 《冷弯薄壁型钢结构技术规范》GB 50018
- 《住宅建筑模数协调标准》GB/T 50100
- 《混凝土结构工程施工质量验收规范》GB 50204
- 《建筑工程质量检验评定标准》GB 50301
- 《混凝土结构工程施工规范》GB 50666
- 《碳素结构钢》GB/T 700
- 《低合金高强度结构钢》GB/T 1591
- 《计数抽样检验程序 第1部分：按接收质量限(AQL)检索的逐批检验抽样计划》GB/T 2828.1
- 《非合金钢及细晶粒钢焊条》GB/T 5117
- 《组合钢模板质量检验评定标准》YB/T 9251

中华人民共和国国家标准

组合钢模板技术规范

**GB/T 50214 - 2013**

条文说明

## 修 订 说 明

《组合钢模板技术规范》GB/T 50214—2013,经住房城乡建设部2013年8月8日以第118号公告批准发布。

本规范是在原国家标准《组合钢模板技术规范》GB 50214—2001的基础上修订而成,上一版的主编单位是冶金部建筑研究总院,参编单位是武钢集团金属结构有限责任公司、新疆建工集团第一建筑公司、中国有色六冶金结构模板厂、中煤建安机械厂、广西建工集团第五建筑工程有限责任公司、广州市第二建筑工程有限公司钢模板厂、石家庄市太行钢模板厂、宁波市建筑安装集团总公司设备租赁公司、淄博市钢模板租赁公司,主要起草人员是糜嘉平、陶茂华、于可立、忻国强、黄国明、商白河、李晓平、谭碧霞、党风伟、陈建国、王纲。

本规范修订过程中,规范编制组进行了广泛和深入的调查研究,总结了我国组合钢模板的设计、制作和施工技术的实践经验,同时参考国外先进技术法规、技术标准,作出了具体的规定。

为便于广大设计、施工、科研、学校等单位有关人员在使用本规范时能正确理解和执行条文规定,《组合钢模板技术规范》编制组按章、节、条顺序编制了本规范的条文说明,对条文规定的目的、依据以及执行中需注意的有关事项进行了说明。但是,本条文说明不具备与标准正文同等的法律效力,仅供使用者作为理解和把握标准规定的参考。

# 目 次

1	总 则 .....	( 6 5 )
3	模板设计与制作 .....	( 6 6 )
3.1	设计 .....	( 6 6 )
3.2	材料 .....	( 7 0 )
3.3	制作 .....	( 7 0 )
3.4	检验 .....	( 7 2 )
3.5	标志与包装 .....	( 7 4 )
4	模板工程的施工设计 .....	( 7 5 )
4.1	一般规定 .....	( 7 5 )
4.2	刚度及强度验算 .....	( 7 6 )
4.3	配板设计 .....	( 7 6 )
4.4	支承系统的设计 .....	( 7 7 )
5	模板工程的施工及验收 .....	( 7 9 )
5.1	施工准备 .....	( 7 9 )
5.2	安装及拆除 .....	( 8 0 )
5.3	安全要求 .....	( 8 1 )
5.4	检查验收 .....	( 8 2 )
6	运输、维修与保管 .....	( 8 3 )
6.1	运输 .....	( 8 3 )
6.2	维修与保管 .....	( 8 3 )

# 1 总 则

**1.0.1** 推广应用组合钢模板不仅是以钢代木的重大措施,同时对改革施工工艺,加快工程进度,提高工程质量,降低工程费用等都起着较大的作用。目前,钢模板应用中存在的主要问题是管理工作跟不上,钢模板周转次数偏低、损坏率偏高、零配件丢失较多。所以,为切实加强加强对钢模板的制作质量和技术管理,加速模板的周转使用、提高综合经济效益制定本规范。

**1.0.2** 本条对组合钢模板的适用范围作了规定。多年来的工程实践,组合钢模板已在各种类型的工业与民用建筑的现浇混凝土工程中得到大量应用。在桥墩、筒仓、水坝等一般构筑物以及现场预制混凝土构件施工中,也已大量采用。对于特殊工程,应结合工程需要,另行设计异型模板和配件。

本规范已包括组合钢模板的设计、制作、施工和技术管理等内容,也包含了产品标准的内容。当钢模板行业标准或企业标准与本规范内容相冲突时,应以本规范为准。

**1.0.4** 本条要求设计单位在结构设计时,应结合钢模板的模数进行设计,以利于钢模板的推广使用。目前有些设计单位已针对本规范的要求,制订了使用组合钢模板对钢筋混凝土结构设计模数的一些规定。这样使设计与施工结合起来,有利于施工单位使用钢模板。

## 3 模板设计与制作

### 3.1 设计

**3.1.1** 现行国家标准《钢结构设计规范》GB 50017 中采用极限状态的计算方法,因此本规范也一致采用概率极限状态设计原则和分项系数表达的计算方法。

**3.1.3** 钢模板的刚度和强度,与钢材的材质、钢板的厚度有很大关系。不少钢模板厂采用钢板下公差较大,造成钢模板的刚度和强度无法保证。

**3.1.4** 根据建筑工程施工质量的要求,钢模板应拼缝严密,保证混凝土浇筑质量。同时钢模板应发挥装拆灵活、搬运方便的特点。

**3.1.5** 关于钢模板模数设计需要说明以下几点:

(1)钢模板是采用模数制设计,宽度模数是以 50mm 进级(宽度超过 600mm 时,以 150mm 进级),长度模数是以 150mm 进级(长度超过 900mm 时以 300mm 进级),由于模板能横竖拼装,所以模板尺寸的模数可为 50mm 进级。

(2)本规范中钢模板附图仅为示意图,生产厂制作应按现行国家标准《组合钢模板标准设计》GBJT 1(一)进行加工。

(3)阴角模板、阳角模板系对混凝土结构而言。

(4)阳角模板刚度较大,使用阳角模板的混凝土构件,外观平整,角度准确。如果没有阳角模板可以用连接角模代替。

(5)嵌补模板中各种嵌板的形状,分别与平面模板、阴角模板、阳角模板、连接角模等相同,所以在附图中不再另加。

**3.1.6** 本规范所列钢模板规格为通用性较大的基本规格,如有的部门和地区对此基本规格感到不足,可以结合工程需要增加其他规格模板和异形模板,但这些增加的模板应与本规范的模数相



一致,并经有关主管部门批准后方可生产。

**3.1.7** 为满足组合钢模板横竖拼装的特点,钢模板纵、横肋的孔距与模板长度和宽度的模数应一致,由于模板长度的模数以150mm进级,宽度模数以50mm进级,所以,模板纵肋上的孔距宜为150mm,端横肋上的孔距宜为50mm,这样可以达到横竖任意拼装的要求。现行国家标准《组合钢模板标准设计》GBJT 1中已将100mm宽模板改为2个孔,200mm和250mm宽的模板改为4个孔,在制作中也可以将150mm宽的模板改为3个孔,300mm宽的模板改为6个孔,更利于模板的横竖组合拼装。

**3.1.9** 关于连接件需要说明以下几点:

(1)本规范中的连接件附图,仅作示意图,所以尺寸不全或没有尺寸,制作应按现行国家标准《组合钢模板标准设计》GBJT 1(二)进行加工。

(2)U形卡一般都采用Q235钢制作,通过工程实践使用,基本能满足要求,但还存在一些问题,有的U形卡使用几次后,卡口张大,夹紧力不足,弹性孔内圆面有裂纹,使用几次易产生断裂,所以宜提高U形卡材质。卡口处尺寸应根据板厚来调整,卡口宽度 $=2\delta+1\text{mm}$ ( $\delta$ 为钢板厚)。另外,在加工工艺上要保证加工质量。目前采用改制钢材加工的U形卡已很多,这种U形卡价格很低,但不能满足使用要求。各有关部门应严格限制生产这种U形卡。

(3)扣件。有碟形和3形两种。碟形扣件是用于承载能力大的矩形钢管或卷边槽钢。3形扣件用于承载能力小的圆形钢管,原碟形扣件的外形设计不太合理,虽然耗用钢材多,但承载能力并不大,3形扣件的外形较合理,承载能力较大。从表1的试验结果可见,3形扣件的破坏荷重比碟形扣件大,所以在现行国家标准《组合钢模板标准设计》GBJT 1(二)中,已对碟形扣件的钢板加厚,外形设计也作了改进,使碟形扣件的承载能力提高到能与钢楞和拉杆配套使用。

表 1 扣件承载试验

项 目		试件	荷重(kN)				破坏荷重 (kN)
			5	10	15	20	
变形 (mm)	碟形 扣件	1	-	3.50	4.50	-	1.75
		2	0.50	3.00	4.50	-	1.50
		3	-	3.00	4.50	6.50	2.08
	3形 扣件	1	1.50	2.50	4.00	6.00	2.15
		2	2.00	2.50	4.50	6.5	2.10
		3	2.00	2.50	3.50	6.50	2.38

(4)对拉螺栓,是模板拉杆的一种形式,由内、外拉杆和顶帽组成的三节工具式对拉螺栓,其优点是:

1)能将内外面模板的位置固定,不用再加内顶杆。用它来承受混凝土侧压力,使模板的支撑简单。

2)内拉杆不露出混凝土表面,适于防水混凝土结构。

3)外拉杆和顶帽装拆简单,可多次周转使用。

但也有一些缺点,如外拉杆加工较复杂,使用时模板上要打孔洞,内拉杆安装时两头的丝扣量不易保证均匀,内拉杆不易取出。

对拉装置的种类和规格尺寸较多,可按设计要求和供应条件选用,目前有不少单位使用通长螺栓代替内外拉杆,加工简单,也有采取在内拉杆外用纸包裹或加水泥管、塑材管等办法,可以取出内拉杆。还有板条式拉杆和螺纹拉杆等,需通过工程实践后再总结。

### 3.1.10 关于支承件需要说明以下几点:

(1)支承件的附图均为示意图,其种类还不齐全,还需要通过实践使用加以补充完善。

(2)钢楞的称呼较多。如“连杆”其含义是能将单块板联结拼成大幅的杆件;“龙骨”即骨架的意思;“背楞”即模板背面的楞;“加强梁”即对模板起加强作用的梁,以及檩条、格栅、连系梁、支撑等。

经反复推敲,认为称“背楞”较适宜。由于目前背楞都是用的钢材,为强调以钢代木,最后正式定名为“钢楞”,钢楞的类型和规格尺寸较多,本规范不可能将各地使用的类型都包括进去,各地可根据设计要求和供应条件选用。

(3)柱箍,又称定位夹箍、柱卡箍等。对目前使用的柱箍主要有两个意见,一是认为刚度不够,二是认为应增加通用性。L 75mm×25mm×3mm 角钢柱箍的刚度较差,在侧压力 30kN/m<sup>2</sup>时,柱宽不大于 600mm,现已改为 L 75mm×25mm×5mm。为增加通用性,可以设计成柱箍与梁托架通用,又可以利用现有钢楞(如圆钢管、内卷边槽钢等)作为柱箍,这在有些工程中已采用,效果较好。

(4)钢支柱,又称钢管架、钢管支撑、钢顶撑等,是一种单管式支柱,其优点是:①在使用长度内,可以自由连续调节高度;②采用深槽方牙螺纹,旋转流畅,制动灵活;③结构简单,强度较大,使用安全可靠;④操作简单,适应性强,可多次重复使用。

外螺纹钢支柱在使用中,存在砂浆等污物易沾结螺纹,螺纹在使用和搬运中易碰坏,以及帽盖、链条和插销丢失较严重等问题。内螺纹钢支柱,除具有上述优点外,还可以避免以上的不足,由于还未大量应用,所以暂未列入本规范。

(5)钢管支架,是利用现有扣件式脚手钢管来作模板支架,目前,钢管支架的应用已比较普遍,其优点是:①装拆方便,组装灵活,可按需要组装成各种形状,适应建筑物平、立面的变化;②通用性强,坚固耐用,可用于各种不同现浇混凝土结构的模板工程;③结构简单,搬运方便。

但是,扣件式钢管支架的安全性较差,在高大空间的模板支架中,应避免使用。

(6)门式支架,是利用门式脚手架来作模板支架,其优点是:①装拆简单,施工工效高;②承载性能好,使用安全可靠;③使用功能多、寿命长,经济效益好。目前已大量应用,效果也较好。

(7)碗扣式(插接式、盘销式)支架,是利用碗扣式(插接式、盘

销式)脚手架来作模板支架,其优点是:①装拆灵活、操作方便,可提高工效;②结构合理、使用安全、使用寿命长;③使用功能多,应用范围广。碗扣式支架是新型脚手架中推广应用量最多的脚手架。

## 3.2 材 料

**3.2.1** 组合钢模板加工制作的各种材料,主材有钢板、型钢;辅材有焊条、油漆等,各类材料的材质均应符合国家有关标准的规定。主材的钢材为 Q235,其中质量等级可采用 A、B 或 C,脱氧方法采用镇静钢 Z 的钢材,一般采用热轧钢板。

**3.2.2** 钢板的材质应在模板制作前,按国家有关现行标准复查或检验。目前不少生产厂用于钢模板的钢材材质不符合规范的要求,甚至有的厂家还采用改制再生钢材加工钢模板,不能满足施工要求。另外,有不少钢模板厂采用的钢板厚度名为 2.50mm,实际只有 2.20mm~2.30mm,钢模板的刚度和强度无法保证,严重影响钢模板的制作质量和使用效果。

原规范中采用脚手架钢管的材质为 Q235,由于低合金钢管在物理力学性能上均明显优于普碳钢管,发达国家的脚手架钢管材质普遍采用 Q345,目前国内不少脚手架企业也已采用 Q345 的钢管。因此修订规范中对钢模板和钢管的材质应作相应补充,杜绝改制钢材加工钢模板。

## 3.3 制 作

**3.3.1** 本条强调“采用冷轧冲压整体成型的生产工艺”。钢模板制作有三种方法:

- (1)采用角钢作边肋,与钢板焊接。
- (2)边肋与面板都是钢板,采用通长焊接。
- (3)边肋与面板连成一体,采用专用设备压轧成型,如图 1 所示。

前两种方法加工质量不易保证,生产效率低,不应再采用,第

三种方法利于组织机械化生产,劳动效率高,产品质量好。

凸棱倾角是钢模板的重要部位,也是制作的技术难关,应严格按照制作图所示的尺寸加工。目前凸棱倾角有以下三种形式,如图2所示。其中以第一种使用最普遍,其他两种也可采用。

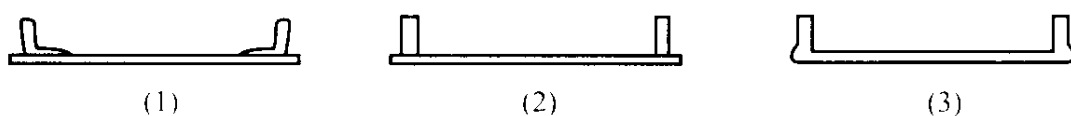


图1 钢模板成型图

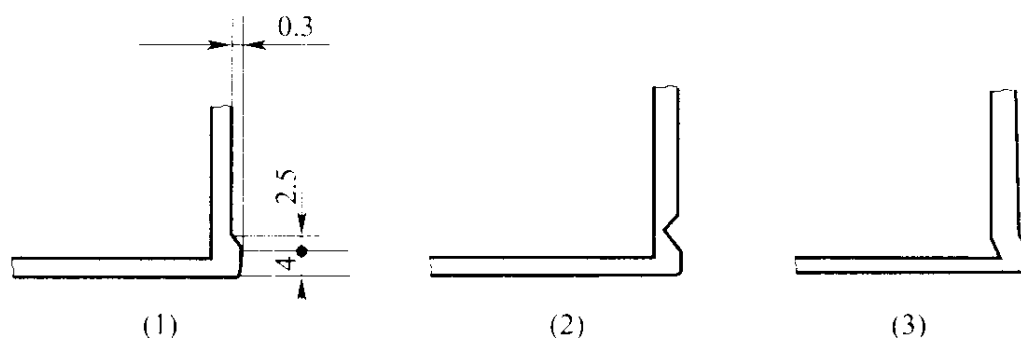


图2 凸棱倾角图

**3.3.2** 钢模板边肋上孔眼的尺寸精度是模板拼装质量的关键。采用一次冲2个~5个孔的加工工艺,不易保证孔眼的尺寸精度,所以宜采用一次冲压和压鼓的生产工艺。

**3.3.3** 为方便钢模板与钢楞连接,钢模板所有横肋均宜带孔。

**3.3.4** 宽幅钢模板纵肋宜采用50mm×50mm矩形钢管或冷弯型钢。

**3.3.6** 钢模板组装焊接后,模板会产生不同程度的变形,必须通过校正来保证质量。目前大多数制作厂都采用手工校正,劳动强度大,工作条件差,矫平质量不易保证,所以应强调采用模板整形机,不但可提高工效,还能消除在人工矫平中产生的噪声和繁重的体力劳动。

**3.3.7** 钢模板生产中宜采用二氧化碳气体保护焊,采用手工电弧焊时,必须强调按现行国家标准《非合金钢及细晶粒钢焊条》GB/T 5117的规定执行,且不得有漏焊、焊穿、裂纹等缺陷,不宜产生咬肉、夹渣、气孔等缺陷。

**3.3.9** U形卡的夹紧力不小于1500N,经50次夹松试验,卡口胀大不超过1.2mm,如表2和表3所示。

**表2 夹紧力试验(N)**

反复次数(次)	10	20	30	50	100
原卡口尺寸 5.6mm	2500	2500	2200	2200	2200
控制卡口至张大尺寸					
原卡口尺寸 6mm	1500	1500	1500	1500	1500
控制卡口至张大尺寸					

**表3 夹松弹性试验**

第一组(mm)		第二组(mm)		第三组(mm)	
原卡口尺寸	5.32	原卡口尺寸	5.32	原卡口尺寸	5.65
控制卡口至张大	7.40	控制卡口至张大	7.40	控制卡口至张大	7.40
10次	5.70	10次	5.90	10次	6.52
20次	5.70	20次	5.90	20次	6.60
30次	5.80	30次	6.00	30次	6.60
50次	6.70	50次	6.40	50次	6.68
100次	6.90	100次	6.40	100次	6.68

**3.3.11** 连接件宜采用镀锌表面处理。目前大部分生产厂的镀锌质量都较差,不仅镀锌层厚度小,而且表面无光泽,防锈效果较差。

### 3.4 检 验

**3.4.1、3.4.2** 为确保钢模板的制作质量,应加强产品质量管理。健全质量管理制度和检查机构,认真做好自检、抽检和终检三种检查。目前,还有不少厂家质量检查机构不健全,检查原始记录不齐全,甚至有的厂家无终检检查记录。

本规范中订出了合格品和优质品的标准,各生产厂可根据本

规范的质量标准,另行制订厂标,其标准应高于国家标准,以作为评定本厂产品等级的依据。

**3.4.3** 生产厂必须达到国家三级及其以上计量标准,有条件的单位还应建立检测中心站。

**3.4.4** 荷载试验标准中,模板试验可采用均布荷载或集中荷载进行。当模板支点间距为 900mm,均布荷载  $q=30\text{kN/m}^2$ ,相当于集中荷载  $P=10\text{N/mm}$ ;均布荷载  $q=45\text{kN/m}^2$ ,相当于集中荷载  $P=15\text{N/mm}$ 。其推导过程如下:

均布荷载时的最大挠度:

$$f_{\max} = 5q'l^3 / 384EI \quad (1)$$

二点集中荷载时的最大挠度:

$$f'_{\max} = 23p'l^3 / 648EI \quad (2)$$

其中:  $q' = qb$ (板宽),  $p' = pb$ (板宽)

当  $f_{\max} = f'_{\max}$  时,则  $5qbl^3 / 384EI = 23pbl^3 / 648EI$

得  $p = 0.367ql$

当  $l = 900\text{mm}$  时,

$$P = 0.367 \times 900q = 330.3q$$

均布荷载  $q = 30\text{kN/m}^2 = 0.03\text{N/mm}^2$  时,

集中荷载  $p = 330.30 \times 0.03 = 9.909 \approx 10(\text{N/mm})$

均布荷载  $q = 45\text{kN/m}^2 = 0.045\text{N/mm}^2$  时,

集中荷载  $P = 330.30 \times 0.045 = 14.8635 \approx 15(\text{N/mm})$

**3.4.5** 本条规定的钢模板制作质量标准与原规范相比作了如下修改:

(1)沿板长度的孔中心距允许偏差  $\pm 0.60$ ,改为  $\pm 0.30$ 。

(2)沿板长度的孔中心与板端间距允许偏差  $\pm 0.30$ ,改为  $\pm 0.60$ 。

(3)沿板宽度孔中心与边肋凸棱面的间距允许偏差  $\pm 0.30$ ,改为  $\pm 0.60$ 。

(4)凸棱的宽度 4.00 改为 6.00;允许偏差  $+2.00$ 、 $-1.00$ ,改

为±1.00。

(5) 增加模板板面两对角线之差允许偏差小于或等于0.50%。

(6) 钢模板产品组装质量标准的相邻模板面的高低差小于或等于2.00,改为小于或等于1.50。

**3.4.6** 钢模板成品质量的合格判定,按现行国家标准《计数抽样检验程序 第1部分:按接收质量限(AQL)检索的逐批检验抽样计划》GB/T 2828.1 抽样方案、抽样检验及判定。样本的合格品判定按《组合钢模板质量检验评定标准》YB/T 9251 来确定。

**3.4.8** 本条规定的配件制作质量标准与原规范相比,删除了桁架、梁卡具、门式支架和碗扣式支架的质量标准项目。

**3.4.9** 钢模板表面应经除油、除锈处理后,再做防锈处理。目前不少生产厂对除油这道工序不够重视,涂漆附着力差,油漆容易脱落,模板易生锈,影响使用寿命。

### 3.5 标志与包装

**3.5.1** 钢模板产品出厂,应打印厂名、商标、批号等标志,以便于用户对生产厂产品质量监督。目前不少厂家还未曾向有关部门注册商标,即使有商标的厂家,也不重视打印标志。

**3.5.2** 钢模板运输要采用捆扎或包装,不强求必须装入集装箱。由于采用集装箱包装不仅增加包装费用,而且空集装箱占地面积大,给用户增加很大负担。目前不少生产厂自行设计研究了各种捆扎或包装方式,避免采用集装箱,但是,必须满足产品在运输中能保证完好。



## 4 模板工程的施工设计

### 4.1 一般规定

**4.1.1** 使用组合钢模板必须预先做好施工设计。在使用木模板时,只要在施工组织设计中  
对支模方案作出原则性的规定,工人就能根据混凝土结构设计图纸,在现场临时拼制和组装。在使用钢模板时,因模板及配件都是定型工具,不允许在现场锯切改制,需要事先做好模板工程施工设计,确定钢模板的配置和支架布置方案,并提出需用部件的规格、数量,以便做好备料工作。施工时工人可按图拼装。

目前一般建筑工程的混凝土模板都已进入危险性较大的分部分项工程范围(搭设高度 5m 及以上;搭设跨度 10m 及以上;施工总荷载  $10\text{kN}/\text{m}^2$  及以上;集中线荷载  $15\text{kN}/\text{m}$  及以上),为适应项目施工技术管理要求,建筑施工中的常见模板工程都应编制专项施工方案。

**4.1.2** 模板工程的专项施工方案中,施工设计应包括编制钢模板与配件的规格、品种与数量计划表、使用机具计划表等;施工工艺技术应包括模板搭设技术参数,模板施工工艺流程,模板支承系统安装及拆卸的程序,特殊部位、预埋件及预留孔洞的处理方法,必要的加热、保温或隔热措施等;设计计算和相关图纸应包括根据结构构造型式和施工条件确定模板荷载,对模板和支承系统做力学验算;连接件和支承系统布置图、细部结构和异型模板详图及特殊部位详图等。

**4.1.4** 提倡各施工单位根据自己的施工经验和置备情况预先编制有关模板工程的各种计算图表,使施工人员利用这些图表可以直接配板和布置支承系统,以减少制图和计算的工作量。

**4.1.5** 为提高社会经济效益,强调使用钢模板时,要特别重视加快模板周转使用的速度。因此,本条提出各种加快模板周转的措施。

为了降低施工工程费用,加强对钢模板和配件的管理,根据实践使用的经验,钢模板的周转次数一般都不少于 50 次,连接件的周转次数不少于 25 次,支承件的周转次数不少于 75 次。

## **4.2 刚度及强度验算**

**4.2.1** 作用于水平模板上的垂直荷载,一般比较容易得出切合实际的荷载数值。作用于竖向模板上的混凝土侧压力,目前国内规范所推荐的侧压力计算公式较多。由于侧压力计算很复杂,目前我们还提不出有可靠根据的计算公式。鉴于《混凝土结构工程施工质量验收规范》GB 50204 为国内现行的国家规范,所以,本规范中组合钢模板承受的荷载,可按现行国家标准《混凝土结构工程施工质量验收规范》GB 50204 的有关规定进行计算和组合。

**4.2.2** 模板结构本身的重量较轻,其破坏主要由构件的变形和失稳引起。所以要用总荷载或最大侧压力验算钢模板、钢楞和支柱的刚度。

**4.2.3** 材料的强度设计值,按长期和短期荷载的不同,各取不同的数值。模板结构材料的强度设计值,根据组合钢模板的新旧程度、荷载性质和结构部位,可在长期与短期之间,取用适当的中间值。本条规定模板材料的强度设计值,按照现行规范规定的数值乘以 1.00~1.18 系数是安全的。

## **4.3 配板设计**

**4.3.1** 配板时宜选用较大尺寸的钢模板为主板。这是因为模板越大,用钢量越省,装拆也省工。根据日本和我国工业建筑工地使用情况,以 300mm×1500mm 的钢模板为主板,使用量占模板总面积 75%左右,因为这种模板的重量尚能由人工操作,钢楞的间

距为 750mm 也较为合适。

**4.3.3** 在钢模板上固定预埋件尚无简便的方法,用螺栓固定,需要钻孔,破坏了钢模板;把预埋件固定在钢筋上,不与模板连接固定,有可能因模板变形,预埋件被砂浆埋盖,拆模后找不到预埋件。有人认为与木模板相比,钢模板刚度大,不容易变形,所以预埋件不与模板连接固定是可行的。但这还需要由更多的实践来证明,所以目前还不能制订出统一具体的固定方法。

**4.3.5** 钢模板端头接缝错开布置可增加模板面积的整体刚度,就地支模时,可以不用外楞。对于  $30\text{kN/m}^2$  以内的荷载,内楞间距可以扩大。接缝齐平布置时,接缝处刚度较差,每块钢模板必须有两个支承点才能稳定。

**4.3.6** 钢模板上钻孔,一般都是每次安装以后,按所需位置进行钻孔,每次钻孔和修补需要用专用工具,也损坏了模板。所以,应使用有标准孔的模板,以便多次周转使用。长期以来在框架柱、剪力墙上埋设墙体拉结筋一直困扰着施工行业,采用拉结筋弯折后装入模板,待浇筑混凝土拆模后再将其撬出,不但损坏混凝土结构还会使埋设位置偏差太大;采用模板钻孔法,损坏模板缩短其使用寿命,拆模困难,同样埋设精度也无法满足要求。目前常用做法是沿框架柱或剪力墙全高每隔  $400\text{mm}\sim 500\text{mm}$  用植筋法埋设  $2\Phi 6$  拉结钢筋,避免了在钢模板上钻孔。

**4.3.7** 柱、梁、墙、板的交接部分是模板施工的难点,应使用专用模板,可以保证节点施工混凝土的质量。

## 4.4 支承系统的设计

**4.4.2** 内钢楞的间距,对于 1500mm 长的钢模板来说,宜采用 750mm。

钢模板的肋条已相当于木模板的小楞,对于由人工单块组装的模板,只要设置一道钢楞作为模板支承,使支柱或对拉螺栓可以着力,就能成为稳固的结构。但目前单块组装的钢模板,还是使用

了纵横双重钢楞,多花费了支模工料。

所以本条特别指出,外楞的作用在于加强模板的整体刚度和调整平直度,对于预组装大模板,为加强吊装刚度,设置纵横楞是有必要的。对于单块组装的模板,外楞是可以节省的。

在施工设计中,模板的支承系统一般是根据支模惯例、参考图表、供料情况、选用构件的规格和间距,进行安排布置。如果模板结构形式复杂,应取用代表性和构造特殊的部分进行验算。只有满足此构造要求,钢模板才是安全的。

**4.4.4** 柱箍和梁卡具是工具式部件,装拆方便,适用于断面不大的柱、梁结构。对于大断面的柱、梁结构,因侧向荷载较大,宜用对拉螺栓和钢楞。

## 5 模板工程的施工及验收

### 5.1 施工准备

**5.1.1** 本条规定组合钢模板安装前,应向施工班组进行技术交底及安全技术交底,并履行签字手续。此规定符合《建设工程安全生产管理条例》第二十七条之规定。

**5.1.2** 测量控制点应在模板工程施工以前进行评定,并将控制线和标高引入施工安装场地。

**5.1.3** 由于组合钢模板规格扩大,为确保模板连接和支撑安全可靠,施工单位应对进场的模板连接件、支承件等配件的产品质量加强检查。

**5.1.4** 本条规定了对进场的模板及配件的复检要求。由于模板使用后会变形,现场修复往往达不到原来的精度,但应达到本规范表 6.2.1 钢模板及配件修复后的主要质量标准。对于板面严重弯曲或扭曲,肋板脱落或脱焊多处,钻孔较多或较大,模板损伤或裂缝严重,已无法修复者,应按现行行业标准《组合钢模板质量检验评定标准》(YB T 9251) 执行,均作报废处理。

**5.1.5** 为了确保模板的组装质量和安全可靠,对试吊完毕后的组装模板进行复查,并再检查配件的数量、位置和紧固情况,十分必要。

另外,在钢模板施工组装质量标准中,组装模板板面平整度小于或等于 2.00,改为小于或等于 3.00。

**5.1.6** 经检查合格的组装模板一般做法是:运输时,组装模板平放稳当妥帖,每层之间加垫木,模板与垫木均应上下对齐,底层模板应垫离地面不小于 100mm。工地上,按模板编号顺序立插在模板架内,便于吊装使用。

**5.1.7** 模板上涂废机油影响混凝土的感观,以及后期抹灰的黏结,严重影响钢筋与混凝土的黏结力,从而影响工程质量,因此本条规定,在涂刷模板脱模剂时,不得沾污钢筋和混凝土接槎处,严禁在模板上涂刷废机油。

**5.1.8** 模板的安装底面事先应做好找平工作对组合钢模板的顺利安装和混凝土浇筑质量关系极大。模板安装时,如底面的定位、找平、稳固等措施不可靠,对模板的合缝和调整会带来困难,同时会引起漏浆烂根,影响混凝土构筑物的质量,因此本条款列举了具体的措施和方法,保证底面平整坚实,并采取可靠的定位措施。

**5.1.9** 当前在钢模板施工中,有不少施工企业采用钢板替代扣件,用钢筋替代对拉螺栓,用木方替代柱箍,严重影响了施工质量,应禁止使用。

## 5.2 安装及拆除

**5.2.1** 本条对组合钢模板的现场安装作了详细的说明规定,目的是为了确保在浇筑混凝土时,组装的钢模板能抵抗混凝土的侧压力而不发生漏浆、形变、爆模,甚至倒塌事故,确保混凝土按建筑设计要求成型。因此,必须严格遵守本条款的规定。

**5.2.2** 本条目的在于保证模板拼接牢固和模板整体平整度,以及保证对拉螺栓孔眼大小、形状的规整和受力,避免漏浆、爆模等混凝土质量事故的发生。

**5.2.3** 对于模板安装的起拱支模、焊接钢筋骨架、预埋部件和预留孔洞以及预制构件模板安装等事项均需遵照现行国家标准《混凝土结构工程施工质量验收规范》GB 50204 的相应规定。

**5.2.4** 曲面结构的模板面与设计曲面的最大差值,不得超过设计的允许值,系指正负差值都不得超过设计允许值。

**5.2.5** 模板安装完毕,必须按本规范第 5.4 节的要求进行检查验收后方可进行下道工序。混凝土的浇筑必须按照现行国家标准《混凝土结构工程施工质量验收规范》GB 50204 的有关规定办理。

避免发生质量安全事故。

**5.2.6** 拆除模板的时间对确保混凝土建筑结构的寿命有极重要意义。因此在模板承重系统拆除前,必须核查混凝土同条件试块强度报告,确保浇筑混凝土达到拆模强度后方可拆除。

**5.2.7** 本条对现场拆除组合钢模板时所作的各项规定,对于保证新浇筑混凝土表面质量、保护与方便模板和配件的周转使用有重要指导作用。

### 5.3 安全要求

**5.3.1** 组合钢模板容易导电,曾多次发生事故,所以本条款强调要用低压电源,否则必须采取其他安全措施。

**5.3.2** 本条按现行国家标准《高处作业分级》GB T 3608 的规定,凡高度在 2m 及 2m 以上,就应注意连接件和工具的掉落伤人。

**5.3.3** 钢模板用于建筑施工时,遇有大风和雨雪、浓雾、雷电等恶劣天气和环境应有预防措施。

**5.3.4** 高空作业人员攀登组合钢模板或脚手架等上下,以及在高空的墙顶、独立梁及其模板等上面行走都是极不安全的作业,经常发生事故,甚至伤及生命,必须严格禁止。

**5.3.5** 本条强调装拆时,上下应有人接应,随装拆、随转运,不要在脚手板上堆置钢模板及配件。因平放叠置的钢模板及配件受到推撞时,容易滑落伤人。装拆模板,不得抛掷踩撞。若中途停歇,应把活动部件固定牢靠。

**5.3.6** 本条强调装拆模板,应有稳固的登高工具或脚手架,不得有不稳固的临时措施。装拆过程中,操作面以下不得站人。高处作业时,操作人员必须佩戴安全带,地面应设置围栏和警戒标志,并有专人看守,不得有非作业人员进入作业区内。

**5.3.7** 安装模板时,应随时有相应可靠支撑固定,防止跌落、倾覆伤人。

**5.3.9** 预组装模板装拆时,垂直吊运应采取两个以上的吊点,水

平吊运应采取四个吊点,吊点应合理布置并进行受力计算。吊具的起始重量至少是与组装模板重量的一倍。

**5.3.10** 预组装模板拆除时,应先挂好吊索,然后拆除支撑及对拉螺栓等连接件,待模板脱离结构表面,经检查,没有与结构有任何连接后再起吊,采用不会脱钩的吊钩。

**5.3.11** 拆除承重模板时,操作人员应站在安全地点,逐块拆除,不得架空猛撬、硬拉或大面积撬落和拉倒。如果先将支模架拆除时,应搭设临时支撑再进行拆卸。

**5.3.12** 模板支承系统在使用过程中,其底部应稳固,不得任意拆除连接杆件和松动连接件,更不能用作缆风绳或其他拉接。

## 5.4 检查验收

**5.4.1** 模板支撑系统搭设完成后,应由项目负责人组织施工单位、监理单位及相关人员进行逐项仔细验收。验收合格,经施工单位项目技术负责人及项目总监理工程师签字后,方可进入后续工序的施工。本条规定是根据近年来所发生的脚手架模板倒塌重大事故的经验总结。

**5.4.2** 本条规定了组合钢模板工程安装过程中,进行质量检查和验收的具体内容,必须遵照执行。

**5.4.3** 本条规定了整体式结构模板安装的质量检查和验收的具体内容,应遵照执行。

**5.4.4** 本条规定了模板工程验收必须具备的文件,其书面表格形式可由各单位自行规定。



## 6 运输、维修与保管

### 6.1 运输

**6.1.1** 钢模板装车时一般宜采用同规格模板水平重叠成垛码放,垛高一般不宜超过 30 块模板,但不能超过车厢侧板的高度。当超过车厢侧板的高度时,应采取有效措施,防止模板滑动。

**6.1.2** 短途运输时可以采取散装运输。长途运输时,钢模板应用包装带或集装箱。支承件应捆成捆,连接件应分类装箱,保证在吊车装卸过程中不散捆。

**6.1.3** 预组装模板短途运输时,可根据预组装模板的结构、尺寸和运输条件等,采取分层平放运输或分格竖直运输,但都应分格垫实、支撑牢靠,防止松动变形。

**6.1.4** 装卸模板和配件时应轻装轻卸,应用起重设备成捆吊下车,不得成捆抛下车,但可以拆包后单块卸车,卸车时防止碰撞损坏。

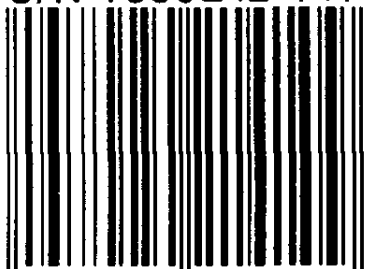
### 6.2 维修与保管

**6.2.1** 拆除后的模板和配件,应及时清除砂浆、杂物等,并在面板涂刷防锈油。对变形的模板应及时整形,脱焊或肋板脱落的模板,应及时补焊和修补。修复后的钢模板及配件的质量应达到本规范表 6.2.1 的要求。

**6.2.4** 钢模板和配件宜放在室内或敞棚内,不得直接码放在地面上。模板的底面应垫离地面。钢模板宜采用横竖间隔码放,存放时间过长要检查模板锈蚀情况;露天堆放时,应码放在平整结实的地面上,垫离地面 150mm 以上,并设有遮盖雨水和排水的措施。

**6.2.5** 入库保存的配件,应是经过维修保养合格的,并分类存放,小件应点数装箱入袋,大件要整数成垛,以便清仓查库。堆放场地不平整时应垫平。

S/N:1580242·141



9 781580 242141 09 >



统一书号: 1580242·141

定 价: 18.00 元