

ICS 27.120.20  
N 74  
备案号: 18588-2006

**DL**

# 中华人民共和国电力行业标准

DL/T 1020 — 2006

---

## 电容式静力水准仪

Capacitance leveling transducer

2006-09-14 发布

2007-03-01 实施

---

中华人民共和国国家发展和改革委员会 发布

## 目 次

前言·	· II
1 范围·	· 1
2 规范性引用文件·	· 1
3 产品原理与规格·	· 1
4 技术要求·	· 2
5 试验方法·	· 3
6 检验规则·	· 4
7 标志、包装、运输、贮存·	· 5
附录 A（规范性附录） 电容式静力水准仪参数计算方法·	· 6

## 前 言

本标准根据《国家发展改革委办公厅关于印发 2005 年度行业标准项目计划通知》(发改办工业[2005] 739 号)的要求制定的。

本标准附录 A 为规范性附录。

本标准由中国电力企业联合会提出。

本标准由电力行业大坝安全监测标准化技术委员会归口并负责解释。

本标准起草单位：国电自动化研究院。

本标准主要起草人：卢有清、吕刚、刘广林、刘观标、邹念椿、刘炜铭、刘果、孙玉才。

# 电容式静力水准仪

## 1 范围

本标准规定了电容式静力水准仪的产品规格、技术要求、试验方法、检验规则和标志、包装、运输、贮存的要求。

本标准适用于大坝及岩土工程安全监测中用于垂直位移测量的电容式静力水准仪。

## 2 规范性引用文件

下列文件中的条款通过本标准的引用而成为本标准的条款。凡是注日期的引用文件，其随后所有的修改单（不包括勘误的内容）或修订版均不适用于本标准。然而，鼓励根据本标准达成协议的各方研究是否可使用这些文件的最新版本。凡是不注日期的引用文件，其最新版本适用于本标准。

GB 191	包装储运图示标志
GB 6388	运输包装收发货标志
DL/T 948	混凝土坝监测仪器系列型谱
DL/T 5178	混凝土坝安全监测技术规范
DL/T 5211	大坝安全监测自动化技术规范

## 3 产品原理与规格

### 3.1 产品原理

电容式静力水准仪计根据变面积型电容感应原理设计。当测点垂直位移发生变化时，采用屏蔽管接地方式改变可变极的电容感应长度，从而使其与中间极间的电容容量发生变化，利用比率测量技术，通过测量仪器的中间极与可变极、中间极与固定极之间的电容比值的变化，将测点垂直位移变化转换为电容比变化量输出。电容式静力水准仪的原理及结构示意图见图 1。电容式静力水准仪的位移计算公式见附录 A。

电容式静力水准仪信号输出参数为电容比值。

电容式静力水准仪电容比输出范围：0.3500~5.0000。

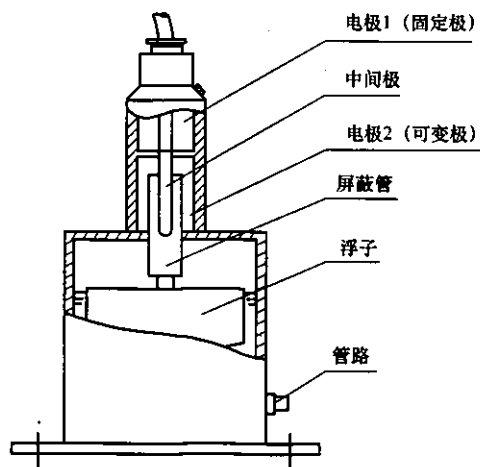


图 1 电容式静力水准仪原理及结构示意图

### 3.2 产品规格

电容式静力水准仪测量范围的基本规格有：0mm~20mm，0mm~40mm，0mm~50mm，0mm~100mm，0mm~150mm。

## 4 技术要求

### 4.1 环境条件

#### 4.1.1 正常工作条件

- a) 环境温度：-20℃~60℃；
- b) 相对湿度：≤95%；
- c) 大气压力：53kPa~106kPa。

#### 4.1.2 仲裁试验条件

- a) 环境温度：20℃±2℃；
- b) 相对湿度：60%~70%；
- c) 大气压力：86kPa~106kPa。

#### 4.1.3 正常试验条件

- a) 环境温度：15℃~35℃；
- b) 相对湿度：25%~75%；
- c) 大气压力：86kPa~106kPa。

### 4.2 外观

电容式静力水准仪外观应无变形，外表面无明显划痕；商标、型号等标志清晰；紧固件无松动。

### 4.3 性能参数要求

电容式静力水准仪的各项性能参数应满足以下几项要求。

#### 4.3.1 分辨力 $k \leq 0.1\%F \cdot S$ ( $F \cdot S$ 为满量程，以下同)

#### 4.3.2 综合误差 $\delta \leq 0.7\%F \cdot S$ ；其中：

- a) 非线性误差  $\delta_1 \leq 0.6\%F \cdot S$ ；
- b) 重复性误差  $\delta_2 \leq 0.25\%F \cdot S$ ；
- c) 迟滞误差  $\delta_3 \leq 0.25\%F \cdot S$ 。

注：对测量范围大于 100mm 的仪器可采用非线性多项式曲线校准拟合，拟合误差  $\delta_4 \leq 0.5\%F \cdot S$ 。

### 4.4 温度附加误差

电容式静力水准仪的温度附加误差  $\delta_5$  不大于  $0.04\%F \cdot S/^\circ\text{C}$ 。

### 4.5 湿度影响误差

电容式静力水准仪在 95% 的湿度条件下应能正常工作，其附加误差  $\delta_6$  不大于  $0.5\%F \cdot S$ 、且绝缘性能仍能满足 4.6 条的要求。

### 4.6 绝缘性能

电容式静力水准仪感应极引线与被屏蔽线之间的绝缘电阻应不小于  $10M\Omega$ 。

### 4.7 稳定性

电容式静力水准仪在正常试验大气条件下的漂移量  $\delta_7$  不大于  $0.5\%F \cdot S$ ，且绝缘性能能满足 4.6 条的要求。

### 4.8 耐运输颠簸性能

电容式静力水准仪在运输包装情况下，应能承受最大加速度为  $5g$ 、频率为  $10\text{Hz} \sim 55\text{Hz}$  历时  $30\text{min}$  的试验，其性能参数仍应满足 4.3 条要求；且外观符合 4.2 条的要求。

电容式静力水准仪的技术要求除应满足上述指标外，还应符合 DL/T 948、DL/T 5178、DL/T 5211 的有关要求。

## 5 试验方法

### 5.1 主要试验设备

- a) 专用标定设备、固定夹具；
- b) 百分表或游标卡尺：测量范围 0~50mm、0~100mm、0~200mm、0~300mm，精度 0.05mm；
- c) 电容式仪器数据采集装置；
- d) 100V 绝缘电阻表；
- e) 环境试验箱：温度偏差不大于±2℃，相对湿度偏差不超过±2%；
- f) 运输颠簸试验台。

### 5.2 外观检查

在正常试验大气条件下，用目测检验，应符合 4.2 条要求。

### 5.3 性能参数试验

在正常试验大气条件下，将电容式静力水准仪安放在专用标定设备上，进行性能参数标定试验，标准位移由百分表或游标卡尺给出，其输出通过电容式仪器数据采集装置测量。将电容式静力水准仪的测量范围位移值分成 4~10 挡进给位移，首先调整零位找出电容比为零的位置，然后从零位开始逐级进给位移至满量程，再依此返至零位并记录每个挡位的输出，如此共进行 3 个正、反行程的测量。按附录 A 公式计算其分辨力  $k$ 、非线性误差（或拟合误差） $\delta_1$ 、重复性误差 $\delta_2$ 、迟滞误差 $\delta_3$ 及综合误差 $\delta$ 等参数。试验结果应符合 4.3 条的要求。

### 5.4 温度附加误差试验

电容式静力水准仪放入环境试验箱内，分别在-20℃、+20℃、+60℃三挡进行试验。试验箱以不超过 1℃/min 的变化率升降温，到达每档温度并稳定后各保温 2h，再测出仪器相应的输出值，按下列公式计算其温度附加误差：

$$\delta_t = \frac{|U_{60} - U_{20}| + |U_{20} - U_{-20}|}{2 \times 40 \times U_{20}} \times 100\% \quad (\text{F} \cdot \text{S}/^\circ\text{C}) \quad (1)$$

式中：

$U_{60}$ 、 $U_{20}$ 、 $U_{-20}$ ——分别为在 60℃、20℃、-20℃温度条件下仪器的输出值。

试验结果应符合 4.4 条的要求。

### 5.5 湿度影响试验

电容式静力水准仪放在环境试验箱内，其各表面与相应箱内壁之间的最小距离不小于 150mm，凝结水不得滴落到试验样品上。试验箱以不超过 1℃/min 的变化率升降温，待温度达到+20℃并稳定后加湿到 60%~70%保持 2h，测量该仪器的输出值。然后试验箱再加湿到 93%~95%稳定后保持 2h，同样测出该仪器的输出值，按下列公式计算湿度影响的误差：

$$\delta_h = \frac{|U_h - U_0|}{U} \times 100\% \quad (\text{F} \cdot \text{S}) \quad (2)$$

式中：

$U_0$ 、 $U_h$ ——分别为仲裁试验条件及湿度试验条件下电容式静力水准仪的输出值；

$U$ ——仲裁试验条件该仪器的满量程输出值。

试验结果应满足 4.5 条的要求。

试验结束后，先把试验箱相对湿度降到 (75±3)%，然后在 1h 内将试验箱内温度恢复到正常温度并稳定后将电容式静力水准仪取出进行外观和绝缘性能检查，要求满足 4.2 和 4.6 条要求。

### 5.6 绝缘性能试验

在正常试验大气条件下，用 100V 绝缘电阻表测量电容式静力水准仪感应极引线电缆与屏蔽线之间的绝缘电阻，应满足 4.6 条要求。

### 5.7 稳定性试验

电容式静力水准仪用专用夹具固定后在正常试验大气条件下静置一个月，测量其静置的输出值，按下式计算其漂移量：

$$\delta_d = \frac{|U_d - U_0|}{U} \times 100\% \quad (F \cdot S) \quad (3)$$

式中：

$U_0$ 、 $U_d$ ——分别为正常试验大气条件下静置前后电容式静力水准仪的输出值；

$U$ ——静置前该仪器的满量程输出值。

试验结果应满足 4.7 条的规定要求。

静置结束后对该仪器进行绝缘性能检查，要求满足 4.6 条要求。

### 5.8 耐运输颠簸性能试验

电容式静力水准仪按运输包装好后直接固定在运输颠簸试验台上，按 4.8 条规定的加速度、频率范围和历时时间进行试验，结束后先进行外观检查，应满足 4.2 条的要求；然后按 5.3 进行仪器性能参数试验，应满足 4.8 条的要求。

## 6 检验规则

### 6.1 检验分类

电容式静力水准仪检验分为出厂检验和型式试验两种。

### 6.2 出厂检验

6.2.1 电容式静力水准仪应逐台进行出厂检验，出厂检验项目及顺序见表 1。

表 1 电容式静力水准仪出厂检验及型式试验项目

序号	检验项目	要求	试验方法	出厂检验	型式试验
1	外观	4.2	5.2	√	√
2	分辨力	4.3	5.3	√	√
3	性能参数	4.3	5.3	√	√
4	绝缘性能	4.6	5.6	√	√
5	温度附加误差	4.4	5.4	-	√
6	湿度影响	4.5	5.5	-	√
7	稳定性	4.7	5.7	-	√
8	运输颠簸性能	4.8	5.8	-	√

注：√为必检项目，-为不检项目。

6.2.2 仪器经质量检验部门检验合格并附合格证后，方可出厂。

6.2.3 提交给用户的出厂检验资料至少应包括：

- 仪器名称、型号规格、出厂编号；
- 测量范围、上下限及零位相应的电容比值；
- 灵敏度系数或拟合参数；
- 综合误差及非线性误差(或拟合误差)、迟滞误差、重复性误差等性能参数试验结果；
- 绝缘电阻、电缆长度；
- 制造时间、检验员。

### 6.3 型式试验

6.3.1 凡遇下列情况之一，需进行型式试验：

- a) 新产品定型或老产品转厂生产或停产一年后又恢复生产时；
- b) 连续批量生产时，每五年一次；
- c) 如设计、工艺、材料、元件有较大改变，可能影响产品性能时；
- d) 出厂检验结果与上次型式试验有较大差异时；
- e) 国家质量技术监督机构提出要求时。

6.3.2 型式试验应从出厂检验合格产品中随机抽取三台样品，如总数少于三台，则应全检。

6.3.3 型式试验应对全部项目进行全性能检验，其内容见表 1。

6.3.4 判定规则

型式试验项目如有不合格，则加倍取样，对不合格项目进行复检，如仍存在不合格项，则判该批产品不合格。

## 7 标志、包装、运输、贮存

### 7.1 标志

7.1.1 产品标志。每台电容式静力水准仪上的标志内容至少应包含商标、产品名称、型号规格、出厂编号及制造厂名等内容。

7.1.2 包装标志。产品包装箱外壁应使用防水标记：

- a) 到站、收货单位和地址；
- b) 发站、供货单位和地址；
- c) 产品名称、型号和数量；
- d) 标明“精密仪器”、“小心轻放”、“防震”及放置标记“↑”标志。

7.1.3 产品的包装储运标志和收发货标志应按照 GB 191 和 GB 6388 的有关规定正确选用。

### 7.2 包装

7.2.1 产品包装一般由内包装和外包装组成。仪器或其主体、感应极部件等内包装一般宜用多层泡沫塑料包紧放在外包装箱内；产品外包装一般采用木箱，箱内壁应辅有防潮隔层，四周用硬塑料泡沫板塞紧隔振，木箱外壁用铁皮带紧固。

7.2.2 包装箱内随产品提供的技术文件应包括：

- a) 装箱清单；
- b) 使用说明书；
- c) 产品合格证；
- d) 电容式静力水准仪出厂仪器参数及其他有关的技术资料。

随带文件应装入塑料袋中并放置在包装箱内表层。

### 7.3 运输

包装后的产品应适于一般交通工具的运输，但在运输过程中不应受到雨雪或其他液体直接淋袭与机械损伤。

### 7.4 贮存

产品应存放在干燥通风、无腐蚀性气体的室内。



附录 A  
(规范性附录)

电容式静力水准仪参数计算方法

A.1 电容式静力水准仪位移计算公式（端基线性校准拟合）。

位移值：

$$L = f \times (R_i - R_0) \quad (\text{A.1})$$

式中：

$f$ ——灵敏度系数，计算公式见式（A.8），mm/电容比；

$R_i$ ——第  $i$  次电容比测量值；

$R_0$ ——初始电容比测量值。

A.2 电容式静力水准仪位移计算公式（非线性多项式曲线校准拟合，适用于测量范围大于 100mm 的仪器）。

位移值：

$$L = a \times (R_i^3 - R_0^3) + b \times (R_i - R_0) \quad (\text{A.2})$$

式中：

$a$ 、 $b$ ——系数，采用最小二乘法拟合的方法求得；

其余符号含义同式（A.1）。

A.3 电容式静力水准仪性能参数计算公式。

分辨力：

$$k = \frac{1}{U} \times 100\% \quad (\text{A.3})$$

非线性误差：

$$\delta_1 = \frac{|A_{ti} - \bar{A}_i|_{\max}}{\bar{U}} \times 100\% \quad (\text{A.4})$$

重复性误差：

$$\delta_2 = \frac{A_{\max}}{U} \times 100\% \quad (\text{A.5})$$

迟滞误差：

$$\delta_3 = \frac{|A_{vi} - A_{ti}|_{\max}}{\bar{U}} \times 100\% \quad (\text{A.6})$$

综合误差：

$$\delta = \sqrt{\delta_1^2 + \delta_2^2 + \delta_3^2} \quad (\text{A.7})$$

灵敏度系数：

$$f = \frac{P}{\bar{U}} \quad (\text{A.8})$$

$$\bar{U} = \bar{A}_n - \bar{A}_0$$

式中：

$\bar{U}$  ——满量程输出值的均值；

- $A_{fi}$  ——同挡位校准直线（或曲线）理论值；  
 $A_i$  ——各挡位测值；  
 $\bar{A}_i$  ——同挡位对应的正、反3个行程6个测值的均值（ $i=0, 1, 2, 3, \dots, n$ ,  $n$ 为分挡数量）；  
 $|A_{fi} - \bar{A}_i|_{\max}$  ——测点校准直线（或曲线）理论值与该点测值平均值之最大偏差值；  
 $\Delta_{\max}$  ——测点正程测值与其均值或返程测值与其均值间的最大偏差；  
 $A_{pi}$  ——正程各挡位测值；  
 $A_{ri}$  ——返程各挡位测值；  
 $|A_{pi} - A_{ri}|_{\max}$  ——正程均值与返程均值间的最大偏差；  
 $P$  ——满量程位移值。
-