



中华人民共和国国家标准

GB/T 24672—2009

喷灌用金属薄壁管及管件

The metal thin-wall tube and its accessories for sprinkling irrigation

2009-11-30 发布

2010-04-01 实施

中华人民共和国国家质量监督检验检疫总局
中国国家标准化管理委员会 发布

前 言

本标准的附录 A、附录 B 为规范性附录。

本标准由中国机械工业联合会提出。

本标准由全国农业机械标准化技术委员会(SAC/TC 201)归口。

本标准主要起草单位：江苏大学流体机械工程技术研究中心、中国农业机械化科学研究院。

本标准主要起草人：王洋、张威胜、马新华、赵丽伟、郎涛、袁建平、蔡彬。

喷灌用金属薄壁管及管件

1 范围

本标准规定了喷灌用金属薄壁管及管件的品种、规格、技术要求、试验方法、检验规则、标志、包装、运输和贮存。

本标准适用于喷灌用镀锌薄壁钢管、薄壁铝(铝合金)管及其配套的各种管件。

2 规范性引用文件

下列文件中的条款通过本标准的引用而成为本标准的条款。凡是注日期的引用文件,其随后所有的修改单(不包括勘误的内容)或修订版均不适用于本标准,然而,鼓励根据本标准达成协议的各方研究是否可使用这些文件的最新版本。凡是不注日期的引用文件,其最新版本适用于本标准。

GB/T 191 包装储运图示标志(GB/T 191—2008,ISO 780:1997,MOD)

GB/T 228 金属材料 室温拉伸试验方法(GB/T 228—2002,eqv ISO 6892:1998)

GB/T 242 金属管 扩口试验方法(GB/T 242—2007,ISO 8493:1998,IDT)

GB/T 246 金属管 压扁试验方法(GB/T 246—2007,ISO 8492:1998,IDT)

GB/T 700 碳素结构钢(GB/T 700—2006,ISO 630:1995,NEQ)

GB/T 708—2006 冷轧钢板和钢带的尺寸、外形、重量及允许偏差(ISO 16162:2000,NEQ)

GB/T 1173 铸造铝合金(GB/T 1173—1995,neq ASTM B26:1992)

GB/T 2102 钢管的验收、包装、标志和质量证明书(GB/T 2102—2006,ASTM A 700:1999,NEQ)

GB/T 2828.1—2003 计数抽样检验程序 第1部分:按接收质量限(AQL)检索的逐批检验抽样计划(ISO 2859-1:1999,IDT)

GB/T 3091—2008 低压流体输送用焊接钢管(ISO 559:1991,NEQ)

GB/T 3190 变形铝及铝合金化学成分(GB/T 3190—2008,ISO 209:2007,MOD)

GB/T 5213—2001 冷轧低碳钢板及钢带

GB/T 6893 铝及铝合金拉(轧)制无缝管

GB/T 21873 橡胶密封件 给、排水管及污水管道用接口密封圈 材料规范(GB/T 21873—2008,ISO 4633:2002,MOD)

JB/T 5673—1991 农林拖拉机及机具涂漆 通用技术条件

3 品种、规格

3.1 金属薄壁管分为:

- a) 镀锌薄壁钢管,公称压力为1.0 MPa;
- b) 薄壁铝(铝合金)管,公称压力为0.8 MPa。

3.2 金属薄壁管的规格尺寸及允许偏差应符合表1的规定。

表 1 金属薄壁管规格尺寸及允许偏差

单位为毫米

外径 D 及 允许偏差	公称尺寸	32	40	50	60	65	70	75	80	90	100	105	110	120	130	150	160	
	镀锌薄壁 钢管	±1%D																
薄壁铝(铝 合金)管	—	—	—0.35	—0.45				—0.6				—0.8						
壁厚 S 及 允许偏差	镀锌薄壁 钢管	0.65 0.8				0.8	0.8 1.0		1.0			1.0 1.2	1.2	1.2 1.5	1.5			
		+12%S -15%S																
	薄壁铝(铝 合金)管	—	1.0			1.5			2.0		2.5		3.0					
		—	±0.12			±0.18			±0.22		±0.25		±0.30					
定尺长度 L 及 允许偏差		6 000;5 000																
		+15																
圆 度		±0.5%D																
直线度	定尺	18																
	非定尺	0.3%L																

3.3 管件的规格均以所配套的金属薄壁管公称外径表示;变径管以变径管大端所配套的金属薄壁管公称外径表示。管件规格应符合表 2 的规定。

表 2 管件规格

单位为毫米

快速接头	弯管	三通	四通	变径管	堵头	支架
—	32	32	—	—	—	—
—	40	40	—	—	—	—
50	50	50	50	50	50	50
60	60	60	60	60	60	60
65	65	65	65	65	65	65
70	70	70	70	70	70	70
75	75	75	75	75	75	75
80	80	80	80	80	80	80
90	90	90	90	90	90	90
100	100	100	100	100	100	100
105	105	105	105	105	105	105
110	110	110	110	110	110	110
120	120	120	120	120	120	120
—	130	130	130	130	—	—
—	150	150	150	150	—	—
—	160	160	160	160	—	—

4 技术要求

4.1 一般要求

管及管件应符合本标准的要求,并按照经规定程序批准的图样和技术文件制造。

4.2 镀锌薄壁钢管

4.2.1 镀锌薄壁钢管的管坯用易焊接的钢材制成,钢号和制造方法由制造厂选择。

4.2.2 管内、外表面应有完整的镀锌层,不允许存在漏镀、气泡、局部粗糙和锌瘤。

4.2.3 管两端端面应与管轴线垂直,倾斜度不大于 2° ;切口内外毛刺不应高于0.5 mm。

4.2.4 热浸镀锌钢管内、外镀锌层平均重量 500 g/m^2 (镀层厚度相当于0.069 mm),允许偏差为一 50 g/m^2 ;电镀锌钢管内、外镀锌层厚度不小于0.03 mm。

4.2.5 镀锌薄壁钢管的镀锌层进行硫酸铜浸渍试验时,试样重复浸渍五次,镀锌钢管表面不应有红色铜的沉积。

4.2.6 镀锌薄壁钢管的镀锌层结合力试验应按附录A的规定进行。

4.2.7 镀锌薄壁钢管镀锌层含锌量不低于98.5%。

4.2.8 电镀锌薄壁钢管应进行钝化处理。热浸镀锌薄壁钢管经供需双方协议可进行钝化处理。

4.3 薄壁铝(铝合金)管

4.3.1 薄壁铝(铝合金)管的牌号和供应状态应符合GB/T 6893的规定。

4.3.2 薄壁铝(铝合金)管的化学成分应符合GB/T 3190的规定。

4.3.3 薄壁铝(铝合金)管的机械性能应符合GB/T 6893的规定。

4.3.4 薄壁铝(铝合金)管的内、外表面质量和内部组织应符合GB/T 6893的规定。

4.3.5 薄壁铝(铝合金)管的两端端面应与管轴线垂直,倾斜度不大于 2° ,切口内、外毛刺不高于0.5 mm。

4.4 金属薄壁管性能

4.4.1 金属薄壁管进行试验压力为1.6倍公称压力的耐水压试验时,不应出现渗漏。

4.4.2 金属薄壁管的抗拉性能应符合GB/T 228的规定。

4.4.3 金属薄壁管应按GB/T 242的规定进行扩口试验。试验后试样扩口处应无裂缝、裂口、焊缝开裂等现象。

4.4.4 金属薄壁管应按GB/T 246的规定进行压扁试验。试验后试样弯曲变形处应无裂缝、裂口、焊缝开裂等现象。

4.4.5 金属薄壁管与管件组合应进行运行试验,运行时间不应少于500 h。

4.5 管件

4.5.1 所有材料必须附有化学成分和机械性能证明书。

4.5.2 冲压件材料应采用材质不低于GB/T 5213—2001中表5规定的SC1、表面质量符合表8规定的FC、拉延级别符合表1规定的F级的冷轧薄钢板或SC2冷轧薄钢板。厚度偏差应符合GB/T 708—2006中规定的PT、B级。

4.5.3 铸铝件的化学成分和机械性能应符合GB/T 1173的规定。

4.5.4 焊接件材料应符合GB/T 700的有关规定。也可采用易焊接的其他软钢制造。

4.5.5 橡胶密封件材料应符合GB/T 21873的规定。

4.5.6 管件的内壁及连接处应光滑平顺,弯曲处不应有明显的凹凸和压扁等缺陷。

4.5.7 铸件内、外表面应光滑,不允许有裂纹、砂眼、气孔、缩松等影响使用性能及外观质量的缺陷。

4.5.8 焊接件的焊缝应平整,不允许有脱焊、漏焊、裂纹、烧穿、焊瘤、夹渣和气孔等缺陷。

4.5.9 需要镀锌的焊接件,应先焊接后镀锌。

4.5.10 冲压件的表面应光滑,不应有皱纹、斑痕、裂纹和分层等缺陷;边缘不应有飞边、

- 4.5.11 胶粘件的胶粘应符合有关胶粘工艺要求和操作程序。胶粘部位的强度应满足设计要求。
- 4.5.12 连接螺纹的牙形必须完整无损,不应有变形、缺牙等缺陷。
- 4.5.13 涂漆应符合 JB/T 5673—1991 中耐水涂层的有关规定。
- 4.5.14 对于易锈蚀的加工表面,必须采取防锈措施,但不应污染水质。

4.6 管件性能

- 4.6.1 承受水压的管件,进行试验压力为 1.6 倍公称压力的耐水压试验时,管件各部位不应产生塑性变形,焊接、胶粘处不允许出现渗漏。
- 4.6.2 管件密封部件,进行试验压力为公称压力的密封性能试验时,不应出现渗漏。
- 4.6.3 快速接头应进行偏转角试验,将快速接头偏转成设计角度,在公称压力下,保压 5 min,不应出现渗漏。
- 4.6.4 对有自泄要求的管件,应进行自泄性能试验。自泄性能应达到设计与使用要求。
- 4.6.5 用于吸水管路的管件,应做真空度试验。试验水温为 0℃~40℃,将管段偏转成设计角度,在 70 kPa 情况下持续 5 min 不应吸入空气。
- 4.6.6 胶粘件的胶粘部位应做耐拔拉力性能试验。其试验拔拉力按式(1)计算:

$$G = 1.5[\sigma] \frac{\pi}{4}(D^2 - d^2) \quad \dots\dots\dots (1)$$

式中:

- G ——试验拔拉力,单位为牛顿(N);
- $[\sigma]$ ——管的许用应力,单位为牛顿每平方米(N/mm²);
- D ——管的公称外径,单位为毫米(mm);
- d ——管的内径,单位为毫米(mm)。

在该拔拉力下,持续 5 min,试样不允许产生塑性形变。经过拔拉后,需再进行耐水压试验,胶粘处不应有渗漏。

- 4.6.7 在工作流量范围内,管件所产生的压力损失,不应影响系统的正常工作。

5 试验方法

5.1 一般要求

5.1.1 试验设备、仪器和仪表

- 5.1.1.1 压力计精度不应低于 0.4 级。
- 5.1.1.2 流量仪表的允许系统误差不应大于 ±1.5%。
- 5.1.1.3 其他试验设备、仪器、仪表的精度等级应满足测试结果的精度要求。
- 5.1.1.4 试验设备、仪器、仪表应定期进行检验、标定。

5.1.2 水力性能试验

- 5.1.2.1 应采用可调节压力、流量的供水设备。
- 5.1.2.2 测压孔宜设置在离水流干扰源至少 20 倍管径的地方,测压孔与管内壁成直角,孔的周围要平整,边缘不应有毛刺。
- 5.1.2.3 压力计安置在同一高程上,测压系统应设有排气装置。
- 5.1.2.4 试验前测量管道实际内径、长度等,检查供水系统、管道系统各连接部位及测量系统是否有漏气、漏水现象。
- 5.1.2.5 试验应用常温清水,在环境温度 0℃~40℃ 范围内进行。
- 5.1.2.6 试验时应排除系统内空气,测压管内不允许有气泡存在,升压应缓慢,流量、压力应同时读出或记录。

5.2 性能试验

5.2.1 耐水压试验

5.2.1.1 耐水压试验包括管子耐水压试验及管件耐水压试验,试件数量为3件。

5.2.1.2 试验压力为公称压力的1.6倍。达到试验压力后,保压3 min,观察有无渗漏和变形。

5.2.2 密封试验

在公称压力下管子与管件配套进行,保压5 min,观察连接处有无渗漏。

5.2.3 自泄试验

被试接头与管子须配套进行,并应水平放置,达到公称压力后缓慢减压,直至接头处泄出水流,然后在此点压力附近均匀先选取2~3个压力值进行试验,测定自泄压力,同时测定自泄时间和接头的自泄量,取平均值。

5.2.4 偏转角试验

将两根相连接的管道偏转成所规定的角度,达到工作压力后,保压5 min,观察连接处有无渗漏。

5.2.5 沿程水头损失试验

5.2.5.1 试验管道总长度应为 $100\text{ m}\pm 10\text{ m}$ 。

5.2.5.2 试验管道应直线并水平装置。如非水平放置,应计入高程变化对管道测压的影响。

5.2.5.3 试验流量应在与试验管道经济流速相应的流量范围内均匀选取10种流量,顺次测试。

5.2.5.4 测试管道首末两端的压力,进行计算,并换算成百米管道沿程水头损失 ΔH_{100} 。

5.2.5.5 沿程水头损失按式(2)计算:

$$h_f = f \frac{LQ^m}{d^b} \quad \dots\dots\dots (2)$$

式中:

h_f ——沿程水头损失,单位为米(m);

f ——摩擦系数;

L ——管长,单位为米(m);

Q ——流量,单位为立方米每小时(m^3/h);

m ——流量指数;

b ——管径指数。

同时给出显著性检验结果。

5.2.6 多口系数试验

5.2.6.1 按5.2.5的规定测量并计算百米管道沿程水平损失 ΔH_{100} 。

5.2.6.2 在同一流量下,按5.2.5测量并计算多口出流时的百米管道沿程水头损失 $\Delta H_{100\text{多口}}$ 。测量时孔口距离应相等。

5.2.6.3 多口系数按式(3)计算:

$$F = \frac{\Delta H_{100\text{多口}}}{\Delta H_{100}} \quad \dots\dots\dots (3)$$

式中:

F ——多口系数。

5.2.7 局部水头损失试验

按附录B的规定进行。

5.2.8 拉力试验

按GB/T 228的规定进行。

5.2.9 压扁试验

按GB/T 246的规定进行。

5.2.10 扩口试验

按 GB/T 242 的规定进行。

5.2.11 镀锌层试验

5.2.11.1 镀层重量或厚度测定(任选一项):镀层重量按 GB/T 3091—2008 中附录 B 规定的氯化镉法测定;镀层厚度用磁性测厚仪直接测定。

5.2.11.2 均匀性试验按 GB/T 3091—2008 中附录 C 规定的硫酸铜浸渍法测定。

5.2.11.3 结合力试验按附录 A 的规定,任选一种试验方法。

5.3 运行试验

5.3.1 运行试验主要考核金属薄壁管及管件的可靠性和适应性。试验应在田间进行。

5.3.2 运行试验时间不应少于 500 h。

5.3.3 试验应在工作压力范围内进行。

5.3.4 试验前后应对管子及管件的主要尺寸进行测量,并作好记录。

5.3.5 试验过程中,如遇主要零部件损坏,应换件重做试验,对损坏零部件要进行分析,查明原因,做好记录。

5.3.6 试验期间应按使用说明书规定进行保养,做好测试写实工作。

6 检验规则

6.1 出厂检验

6.1.1 批量生产的金属薄壁管及管件均应经检查试验合格后,并附有产品合格证和使用说明书才可出厂。

6.1.2 金属薄壁管检验项目

- a) 尺寸(定尺长度、壁厚、外径)及偏差;
 - b) 圆度;
 - c) 直线度;
 - d) 内、外表面质量;
 - e) 端面质量;
 - f) 镀锌层质量(或厚度);
 - g) 镀锌层均匀性;
 - h) 镀锌层结合力;
 - i) 耐水压试验;
 - j) 抗拉力试验;
 - k) 扩口试验;
 - l) 压扁试验。
- a)、b)、c)、d)、e)、f) 全数检查, g)、h)、i)、j)、k)、l) 抽检。

6.1.3 管件检验项目

- a) 连接部位质量;
- b) 铸件、焊接件、冲压件、橡胶密封件等的内、外表面质量;
- c) 镀锌层质量(或厚度);
- d) 镀锌层均匀性;
- e) 镀锌层结合力;
- f) 涂漆质量;
- g) 耐水压试验;
- h) 密封性能;

- i) 偏转角试验;
 - j) 自泄性能;
 - k) 真空度试验;
 - l) 耐拔拉试验。
- a)、b)、c)、d)、f) 全数检查, e)、g)、h)、i)、j)、k)、l) 抽检。

6.1.4 抽样检查和判断处置规则应符合 GB/T 2828.1—2003 的规定。推荐采用正常检验一次抽样方案, 检查批为产品月(或日)产量或一次订货批量(个), 检验水平为一般检验水平 II, 接收质量限(AQL)为 4.0; 也可由供需双方协商确定。

6.2 型式检验

6.2.1 凡遇下列情况之一者, 应进行型式检验:

- a) 新产品或老产品转厂生产的试制定型鉴定;
- b) 正式生产后, 如结构、材料、工艺有较大改变, 可能影响产品性能时;
- c) 产品长期停产后, 恢复生产时;
- d) 批量生产的产品, 周期性的检验时(每年至少进行一次);
- e) 出厂检查结果与上次型式检验有较大差异时;
- f) 国家质量监督机构提出进行型式检验的要求时。

6.2.2 检验项目应包括本标准中规定的全部技术要求项目。

6.2.3 型式检验的抽样检查和判断处置规则应符合 GB/T 2828.1—2003 的规定。推荐采用正常检验一次抽样方案, 检查批量应满足样本大小至少为 2 个, 检验水平为特殊检验水平 S-1, 接收质量限(AQL)为 6.5。

7 标志、包装、运输和贮存

7.1 标志

7.1.1 金属薄壁管标志

7.1.1.1 镀锌薄壁钢管的标志、包装应符合 GB/T 2102 的规定; 薄壁铝(铝合金)管的标志、包装参照执行 GB/T 2102 的规定。

7.1.2 管件标志

7.1.2.1 每件管件产品应有清晰、耐久的标志, 应至少包括下列内容:

- a) 制造厂名称;
- b) 型号及名称;
- c) 规格, 单位为毫米(mm);
- d) 公称压力, 单位为兆帕(MPa);
- e) 出厂编号;
- f) 出厂年月;
- g) 执行标准编号。

7.1.3 包装标志

包装外壁的文字和标志应清晰、整齐, 主要内容如下:

- a) 制造厂名称;
- b) 产品型号、名称及数量;
- c) 质量(净重及连同包装的毛重), 单位为千克(kg);
- d) 包装外形尺寸: 长(mm)×宽(mm)×高(mm);
- e) 包装的适当部位应有必要的文字和标志(如防热、防锐器等), 其图形应符合 GB/T 191 的规定。

7.2 包装和运输

7.2.1 产品出厂时应附有下列随机文件:

- a) 装箱单;
- b) 产品合格证;
- c) 使用说明书。

7.2.2 出厂产品应在适合运输装卸及保证产品无损的条件下,选择适宜的包装,并应符合运输部门的有关规定。

7.2.3 镀锌薄壁钢管和薄壁铝(铝合金)管在运输过程中,应避免与腐蚀性介质接触,并避免机械损伤。

7.2.4 运输方式及要求可根据需要或按合同确定。

7.2.5 管件在运输过程中,应避免与腐蚀性介质接触,并避免机械损伤。

7.3 贮存

7.3.1 经检验合格的管及管件应存放于干燥、通风的仓库或简易仓库中,并应避免与腐蚀性介质接触。

7.3.2 对橡胶密封件存放时,应涂滑石粉,放在架上,不应靠近发热体,避免阳光直射。

7.3.3 存放 12 个月以上的管及管件,应进行必要的检查。

附 录 A
(规范性附录)
镀锌层结合力试验

A.1 弯曲试验

切取试样展平,夹在台钳中反复弯曲,直至基体断裂,观察镀层有无起皮脱落。

A.2 锉刀试验

用粗锉刀锉试样边缘,锉刀与试样表面成 45° ,由基体方向向镀层方向锉,观察镀层有无剥离、脱落。

A.3 锤击试验

用250 g扁角圆形钳工锤敲击,观察镀层有无脱落、裂纹。

A.4 划痕试验

在试样上用锐刀纵横交错,直划到基体金属,划痕的数量与划痕之间距离不限,观察划痕交错处镀层有无剥离、脱落。

A.5 加热试验

将镀件加热到 $180^{\circ}\text{C}\sim 200^{\circ}\text{C}$,保温0.5 h~1 h后,在空气中冷却,观察镀层有无突起、脱落。

附录 B
(规范性附录)

金属薄壁管及管件局部损失(压力降)试验

本附录适用于金属薄壁管及管件局部损失(压力降)试验。

B.1 试验方法

B.1.1 测定长度不小于内径(d_i)的 15 倍,且不小于 1 m 的连接管子局部损失(压力降)(Δh_1)。管内水流流速为 2 m/s,环境温度 0℃~40℃。

B.1.2 将连接管子截成两段,使其中一段长度不小于 $5d_i$;另一段的长度不小于 $10d_i$ 。

B.1.3 用被试管件将两段管子连接,使较短的一段管子在进水侧。

B.1.4 在与 B.1.1 相同条件下,测量连接管子及被试管件局部损失(压力降)(Δh_2)。

B.1.5 被试管件局部损失(压力降)按式(B.1)计算:

$$\Delta h = \Delta h_2 - \Delta h_1 \quad \dots\dots\dots(B.1)$$

式中:

Δh ——被试管件局部损失(压力降);

Δh_1 ——连接管子局部损失(压力降);

Δh_2 ——连接管子及被试管件局部损失(压力降)。

B.2 试验装置

试验装置系统,见图 B.1。

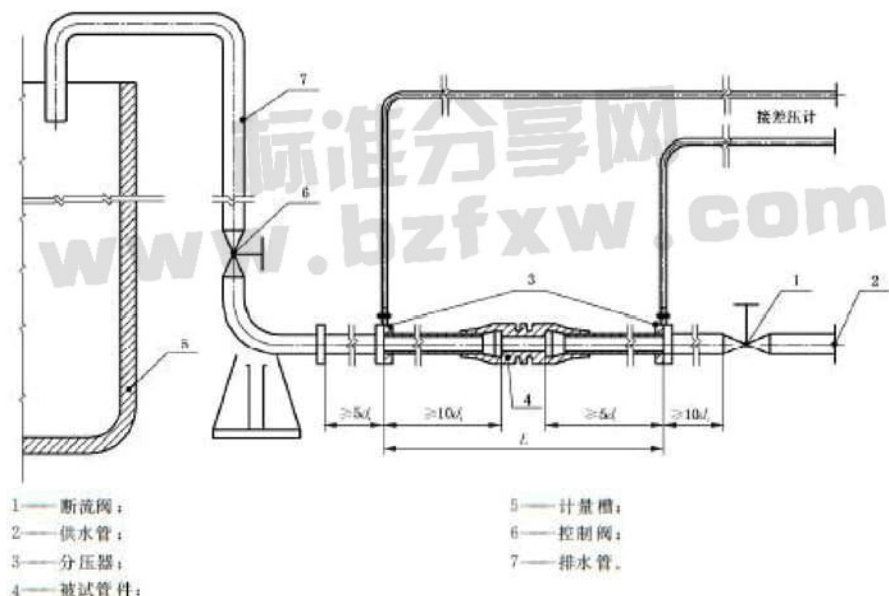


图 B.1 试验装置系统