



中华人民共和国国家标准

GB/T 12772—2008
代替 GB/T 12772—1999

排水用柔性接口铸铁管、管件及附件

Cast iron pipes, fittings and accessories with flexible joint sewerage for drainage

(ISO 6594:2006, Cast iron drainage pipes and fittings—Spigot series, MOD)



2008-09-11 发布

2009-05-01 实施



中华人民共和国国家质量监督检验检疫总局
中国国家标准化管理委员会 发布

前 言

本标准修改采用 ISO 6594:2006《铸铁排水管及管件——插口系列》。

本标准根据 ISO 6594:2006 重新起草。在附录 A 中列出了本标准章条编号与 ISO 6594:2006 章条编号对照一览表。

本标准在采用国际标准时做了一些修改。有关技术性差异用垂直单线标识在它们所涉及的条款的页边空白处。在附录 B 中给出了技术性差异及其原因的一览表以供参考。

本标准代替 GB/T 12772—1999《排水用柔性接口铸铁管及管件》，与 GB/T 12772—1999 相比主要变化如下：

- 标准名称改为《排水用柔性接口铸铁管、管件及附件》。
- 增加分类、术语及定义。
- 增加 W1 型直管及管件、B 型管件及相关附件。
- 直管出厂试验水压标准，由原来的 0.2 MPa 提高到 0.3 MPa。
- 直管及管件的磷含量，由原来的应不大于 0.3% 提高到应不大于 0.6%。
- DN100 以上直管，弯曲度由原来的 2 mm/m 提高到 1.5 mm/m。
- 增加试验项目、方法和精度要求。
- 增加管件长度允许偏差。
- 增加压环试验项目和试验方法。
- 增加 W 型、W1 型直管及管件的最小自由长度项目。
- 增加对铸管材料的质量要求。

本标准的附录 A、附录 B 是资料性附录，附录 C、附录 D 和附录 E 是规范性附录。

本标准由中国钢铁工业协会提出。

本标准由全国钢标准化技术委员会归口。

本标准主要起草单位：北京市市政工程研究院、北京柔星管道有限责任公司、河南禹州新光铸造有限公司、山西汾氏铸业集团有限公司、河北新兴铸管股份有限公司、天津凯远紧固件制造有限公司、合肥久环给排水燃气设备有限公司。

本标准主要起草人：聂雪樵、宋文卿、李长庆、段爱文、朱岭生、张宝成、常保平、刘俊锋、杨长河。

本标准所代替标准的历次版本发布情况为：

- GB/T 12772—1991、GB/T 12772—1999。



排水用柔性接口铸铁管、管件及附件

1 范围

本标准规定了排水用柔性接口铸铁直管及管件(以下简称铸铁管)的分类、尺寸、形状、重量及允许偏差、技术要求、试验方法、检验规则、包装、标志、质量证明书、运输和贮存。

本标准适用于建筑物排放废水、污水、雨水及通气管用铸铁排水管道。

2 规范性引用文件

下列文件中的条款通过本标准的引用而成为本标准的条款。凡是注日期的引用文件,其随后所有的修改单(不包括勘误的内容)或修订版均不适用于本标准,然而,鼓励根据本标准达成协议的各方研究是否可使用这些文件的最新版本。凡是不注日期的引用文件,其最新版本适用于本标准。

- GB/T 223.3 钢铁及合金化学分析方法 二安替比林甲烷磷钼酸重量法测定磷量
 GB/T 223.61 钢铁及合金化学分析方法 磷钼酸铁容量法测定磷量
 GB/T 223.68 钢铁及合金化学分析方法 管式炉内燃烧后碘酸钾滴定法测定硫含量
 GB/T 223.72 钢铁及合金化学分析方法 氧化铝层分离—硫酸钡重量法测定硫量
 GB/T 228 金属材料 室温拉伸试验方法
 GB/T 528 硫化橡胶或热塑性橡胶拉伸应力应变性能的测定
 GB/T 1690 硫化橡胶或热塑性橡胶 耐液体试验方法
 GB/T 3512 硫化橡胶或热塑性橡胶 热空气加速老化和耐热试验
 GB/T 6031 硫化橡胶或热塑性橡胶硬度的测定
 GB/T 7759 硫化橡胶、热塑性橡胶 常温、高温、低温下压缩永久变形测定
 GB/T 7762 硫化橡胶或热塑性橡胶耐臭氧龟裂静态拉伸试验
 GB/T 14203 钢铁及合金光电发射光谱分析法通则
 ISO 185 灰铸铁的分类

3 术语及定义

下列术语和定义适用于本标准。

3.1

直管 pipe

内孔均匀、轴线成直线的铸件,通常端部平齐或承接。

3.2

管件 fitting

连接管道的铸件,能使管线偏转、改变方向或口径。

3.3

附件 accessory

在管线中除管或管件外的所有配件。如法兰压盖、卡箍、橡胶密封件、螺栓、螺母等。

3.4

柔性接口排水铸铁管 flexible joint cast iron pipe for drainage

以柔性接口相连接的灰口铸铁管及配套管件、附件的统称,其连接可分为卡箍式和机械式两种。

3.5

卡箍 coupling



用于平口铸铁管(件)的接口连接,由不锈钢加工成型的圆环状连接件,内置橡胶密封套。操作卡箍上的螺栓可进行紧固或拆卸。

3.6

橡胶密封套 rubber sealing gasket

用于连接和密封的橡胶套筒,置于卡箍内,套在两根需要连接的平口铸铁管(或件)的相邻管端上。

3.7

卡箍式柔性接口 coupling flexible joint

直管和管件端口均为平口。连接时,将两相邻管端外壁安装上内置橡胶密封套的不锈钢卡箍,用紧固卡箍上的螺栓来箍紧两管端,同时挤压橡胶密封套以达到连接和密封的要求。

3.8

法兰压盖 flange gland

密封圈的专用组件,按管径大小不同,法兰压盖有二耳、三耳、四耳、六耳、八耳。

3.9

橡胶密封圈 rubber sealing circle

安装在法兰机械式柔性接口上起连接和止水密封作用的橡胶圈。

3.10

机械式柔性接口 mechanism flexible joint

将直管(管件)的插口置入与之相连接的带法兰盘的承口内,用螺栓紧固承口法兰和安装在插口处的法兰压盖,挤压安装在两者中间的橡胶密封圈,以达到连接和密封的要求。

3.11

直管的弯曲度 degree of curvature of pipe

直管每米长度内管轴线的最大偏移量,以 mm/m 计。

4 分类

4.1 按接口型式分类

铸铁管按接口型式分为机械式接口(如 A 型图 1、B 型图 3)和卡箍式接口(如 W 型、W1 型图 2)两大类。

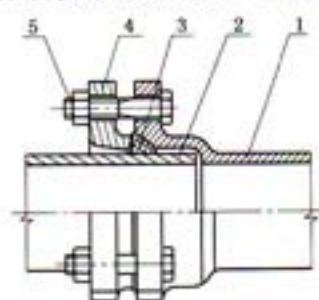
4.2 按直管的结构型式分类

铸铁管按直管的结构型式分为承插口直管(如 A 型图 4)和无承口直管(如 W 型、W1 型图 5)两种。

4.3 按管件的结构型式分类

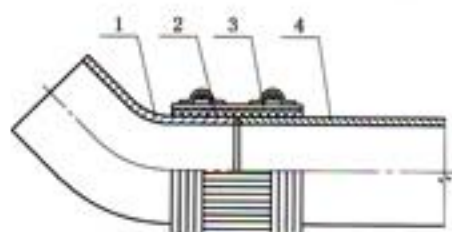
按管件的结构型式分为承插口管件(如 A 型图 9~图 24)、无承口管件(如 W 型图 25~图 36、W1 型图 37~图 63)和全承口管件(如 B 型图 64~图 81)三种。

注: B 型管件一般与 W 型直管配套使用。由供需双方协商后,可选用 W1 型直管配套。



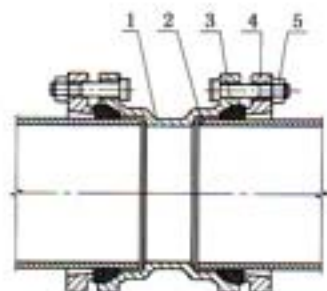
- 1—承口端;
2—插口端;
3—橡胶密封圈;
4—法兰压盖(分为三耳、四耳、六耳、八耳);
5—紧固螺栓。

图 1 A 型机械式接口安装图



- 1—管件;
2—橡胶密封套;
3—不锈钢卡箍;
4—直管。

图2 W型、W1型卡箍式接口安装图



- 1—B型管件;
2—W型直管;
3—橡胶密封圈;
4—法兰压盖
(分为二耳、三耳、四耳、六耳、八耳);
5—紧固螺栓。

图3 B型机械式接口安装图

5 尺寸、形状、重量及允许偏差

5.1 接口形状及尺寸

5.1.1 接口形状及直管尺寸

5.1.1.1 A型接口的形状及尺寸应符合图4、表1的规定，B型接口的形状及尺寸应符合图7和表6的规定。其法兰压盖和橡胶密封圈的尺寸和性能要求分别见附录C和附录E。

5.1.1.2 W型直管的形状和尺寸应符合图5、表3的规定。W型卡箍和橡胶密封套的尺寸和性能要求分别见附录D和附录E。

5.1.1.3 W1型直管的形状及尺寸应符合图5、表4的规定。W1型卡箍和橡胶密封套的尺寸和性能要求分别见附录D和附录E。

5.1.1.4 W型管件端部的形状和尺寸应符合图6和表5的规定。

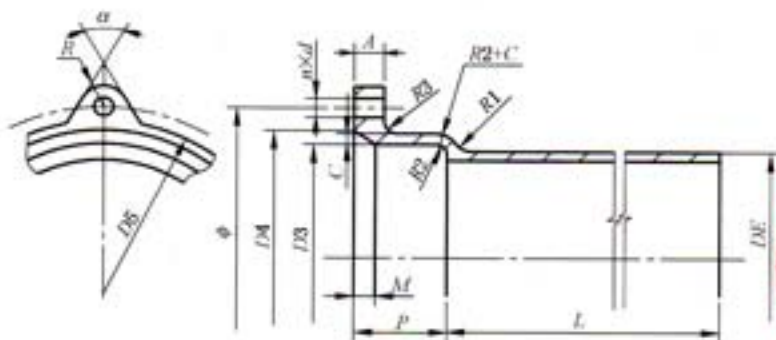


图4 A型接口直管图

表1 A型直管规格及尺寸

公称直径 DN	承插口尺寸/mm														α (°)
	DE	D3	D4	D5	φ	C	A	P	M	R1	R2	R3	R	rd	
50	61	67	83	93	110	6	15	38	12	8	6	7	14	3-12	60
75	86	92	108	118	135	6	15	38	12	8	6	7	14	3-12	60
100	111	117	133	143	160	6	18	38	12	8	6	7	14	3-12	60
125	137	145	165	175	197	7	18	40	15	10	7	8	16	4-14	90

表 1 (续)

公称直径 DN	承插口尺寸/mm														α (°)
	DE	D3	D4	D5	ϕ	C	A	P	M	R1	R2	R3	R	$n \cdot d$	
150	162	170	190	200	221	7	20	42	15	10	7	8	16	4-14	90
200	214	224	244	258	278	8	21	50	15	10	7	8	16	4-14	90
250	268	278	302	317	335	9	23	60	18	12	8	10	18	6-16	90
300	318	330	354	370	395	9	25	72	18	14	8	10	22	8-20	90

表 2 A型直管壁厚及重量

公称直径 DN	壁厚 T /mm		承口 凸部 重量/ kg	直部每米 重量/kg		有效长度 L /mm									
						500		1 000		1 500		2 000		3 000	
	A级	B级		A级	B级	A级	B级	A级	B级	A级	B级	A级	B级	A级	B级
50	4.5	5.5	0.99	5.73	6.90	3.78	4.35	6.65	7.80	9.53	11.25	12.4	14.70	16.89	20.28
75	5.0	5.5	1.00	9.16	10.02	5.58	6.01	10.16	11.02	14.74	16.03	19.32	21.04	26.91	29.42
100	5.0	5.5	1.40	11.99	13.13	7.39	7.99	13.39	14.53	19.38	21.09	25.38	27.66	35.22	38.55
125	5.5	6.0	2.30	16.36	17.78	10.48	11.19	18.66	20.08	26.84	28.97	35.03	37.86	48.06	52.23
150	5.5	6.0	3.70	19.47	21.17	12.74	13.59	22.47	24.17	32.21	34.76	41.94	45.34	57.19	62.19
200	6.0	7.0	5.60	23.23	32.78	18.12	20.39	32.23	36.78	46.36	53.17	60.46	69.58	82.92	96.28
250	7.0		5.70	41.32		25.78		46.42		67.35		87.74		121.39	
300	7.0		7.30	49.24		31.92		56.54		81.16		105.78		144.65	

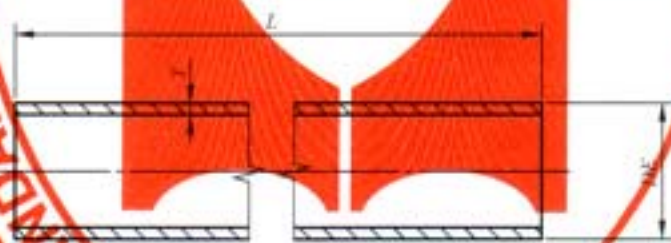


图 5 W型、W1型直管图

表 3 W型直管规格、尺寸、重量

公称直径 DN	DE/mm	壁厚 T /mm	重量/kg	
			$L=1\ 500$ mm	$L=3\ 000$ mm
50	61	4.3	8.3	16.5
75	86	4.4	12.2	24.4
100	111	4.8	17.3	34.6
125	137	4.8	21.6	43.1
150	162	4.8	25.6	51.2
200	214	5.8	41.0	81.9
250	268	6.4	56.8	113.6
300	318	7.0	74	148

表 4 W1 型规格、尺寸、重量

公称直径 DN	DE/mm	壁厚 T/mm				重量/kg L=3 000 mm
		直管		管件		
		标准	最小	标准	最小	
50	58	3.5	3.0	4.2	3.0	13.0
75	83	3.5	3.0	4.2	3.0	18.9
100	110	3.5	3.0	4.2	3.0	25.2
125	135	4.0	3.5	4.7	3.5	35.4
150	160	4.0	3.5	5.3	3.5	42.2
200	210	5.0	4.0	6.0	4.0	69.3
250	260	5.5	4.5	7.0	4.5	99.8
300	326	6.0	5.0	8.0	5.0	129.7

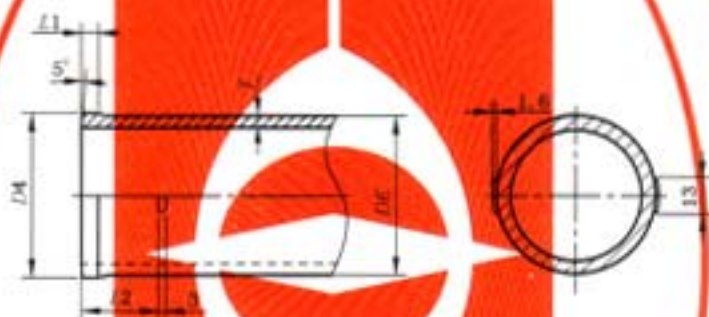


图 6 W 型管件端部图

表 5 W 型管件壁厚和端部尺寸

公称直径 DN	各部尺寸/mm					
	壁厚 T	B 级	DE	D4	L1	L2
50	4.5	5.0	61	63	6	29
75	4.5	5.0	86	89	6	29
100	5.0	5.5	111	114	6	29
125	5.0	5.5	141	138.5	8	38
150	5.0	6.0	162	164.5	8	38
200	6.0	6.0	214	217.5	8	51
250	7.0	7.0	268	271	8	51
300	7.0	7.0	318	321	8	70

注 1: 插口端部根据需要也可不设凸缘部。

注 2: 管件重量不计凸缘部。



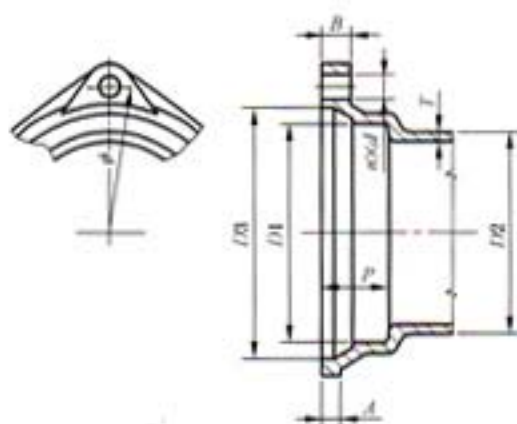


图7 B型管件承口型式

表6 B型管件承口尺寸

单位为毫米

DN	D1	D2	D3		ϕ		A		B		P		壁厚		n-d	
			I型	II型	I型	II型	I型	II型	I型	II型	I型	II型	T	偏差	I型	II型
50	65	61	73	77	95	90	9	7	13	11	23	22	4.5	-0.7	2-10	2-10
75	93	86	104	106	126	126	10	8	14	12	29	28	4.5	-0.7	3-12	3-10
100	118	111	132	133	154	152	12	9	15	13	34	30	5.0	-1.0	3-14	3-10
125	144	137	159	161	182	184	12	10	16	14	38	34	5.0	-1.0	4-14	3-12
150	169	162	186	188	208	210	13	11	17	15	40	37	5.0	-1.0	4-14	4-12
200	221	214	243	243	271	268	14	13	18	17	48	42	6.0	-1.0	6-14	4-14
250	276	268	299	300	328	324	16	19	20	19	50	48	7.0	-1.2	6-14	6-14
300	323	318	350	354	382	382	16	21	21	21	55	53	7.0	-1.2	8-16	8-16

5.1.2 管件的名称、图形、标识

5.1.2.1 A型管件的名称、图形、标识应符合表8的规定；

5.1.2.2 W型管件的名称、图形、标识应符合表25的规定；

5.1.2.3 W1型管件的名称、图形、标识应符合表38的规定；

5.1.2.4 B型管件的名称、图形、标识应符合表69的规定。

5.2 壁厚、长度和重量

5.2.1 壁厚

5.2.1.1 A型直管的壁厚、长度和重量应符合表2的规定，A型管件的壁厚与直管壁厚相同。

5.2.1.2 W型直管的壁厚、长度和重量应符合表3的规定，W型管件的壁厚应符合表5的规定，B型管件的壁厚应符合表6的规定。

5.2.1.3 W1型直管和管件的厚度及直管的长度和重量应符合表4的规定。

5.2.2 管件的形状、尺寸和重量

5.2.2.1 A型管件的形状、尺寸和重量应符合图9~图24及表9~表24的规定。管件承口各部位未注明的尺寸按图4和表1的规定。

5.2.2.2 W型管件的形状、尺寸和重量应符合图25~图36和表26~表37的规定。管件端口各部位未注明的尺寸按图6和表5的规定。

5.2.2.3 W1型管件的形状、尺寸和重量应符合图37~图63和表39~表68的规定。

5.2.2.4 B型管件的形状、尺寸和重量应符合图64~图81和表70~表87的规定。管件承口各部位

未注明的尺寸按图7和表6的规定。

表中未列的不同长度的直管及其他类型、规格和尺寸的管件,可由供需双方协商规定,但其连接部位尺寸应和本标准一致。为保持管道的柔性抗震性能,不允许将管件和直管做成一体。

5.2.3 自由长度

为便于安装,W型、W1型直管及管件的端部应具有自由长度,其尺寸应符合图8和表7的规定。

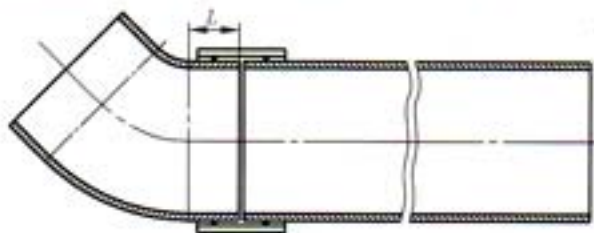


图8 W型、W1型管端自由长度

表7 W型、W1型管端自由长度尺寸

公称直径	最小自由长度 L/mm
50	25
75	30
100	35
125	40
150	45
200	56
250	66
300	76

表8 A型管件的名称图形标识

序号	名称	图形标示	公称直径	图号	表号
1	A型45°弯头		50~300	9	9
2	A型90°弯头		50~300	10	10
3	A型变径接头		50~300	11	11
4	A型套筒		50~200	12	12
5	A型P存水弯		50~125	13	13
6	A型S存水弯		50~125	14	14
7	A型检查口构件		50~300	15	15

表 8 (续)


序号	名称	图形标示	公称直径	图号	表号
8	A型Y三通		50~200	16	16
9	A型TY三通		50~300	17	17
10	A型Y四通		50~200	18	18
11	A型90°四通		50~150	19	19
12	A型TY四通		50~200	20	20
13	A型H通气管		75~150	21	21
	A型Y通气管			22	22
	A型T通气管			23	23
14	A型立管管口		50~300	24	24



图 9 A型45°弯头

表 9 A型45°弯头尺寸及重量

公称直径	尺寸/mm			重量/kg	
	L1	L2	R	A级	B级
DN 50	50	110	80	1.80	2.00
75	56	120	90	2.60	2.70
100	60	130	100	3.90	3.90
125	63	130	110	5.50	5.80
150	65	165	125	7.50	7.90
200	80	195	140	11.30	12.50
250	90	200	160	21.7	
300	105	220	185	27.7	

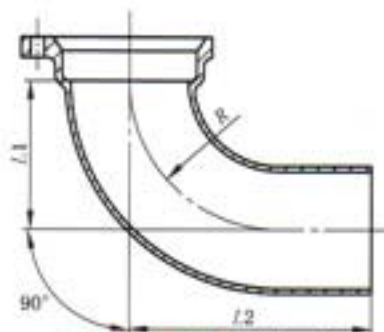


图 10 A型90°弯头

表 10 A型90°弯头尺寸及重量

公称直径 DN	尺寸/mm			重量/kg	
	L1	L2	R	A级	B级
50	105	175	105	2.20	2.50
75	117	187	117	3.30	3.50
100	130	210	130	4.90	5.10
125	142	222	142	7.30	7.80
150	155	235	155	9.60	10.20
200	180	270	180	14.20	15.90
250	225	350	210	31.7	
300	270	395	245	41.5	

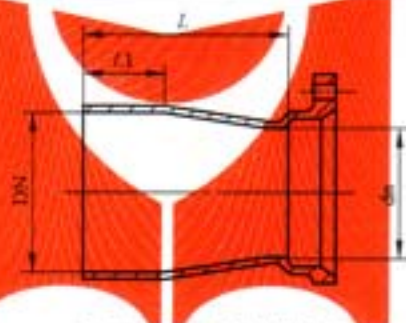


图 11 A型变径接头

表 11 A型变径接头尺寸及重量

公称直径		尺寸/mm		重量/kg		公称直径		尺寸/mm		重量/kg	
DN	dn	L1	L	A级	B级	DN	dn	L1	L	A级	B级
75	50	65	159	1.44	1.53	200	100	65	173	4.95	5.05
100	50	65	159	1.86	1.95		125	65	173	5.24	5.37
	75	65	159	2.09	2.17		150	65	171	5.46	5.61
125	50	65	164	2.77	2.86	250	150	90	208	11.41	
	75	65	164	3.03	3.11		200	90	240	12.40	
	100	65	164	3.20	3.30	300	100	105	212	13.90	
150	75	65	166	3.72	3.80		200	105	200	14.10	
	100	65	166	3.92	4.02		250	105	260	18.06	
	125	65	164	4.54	4.69	—					



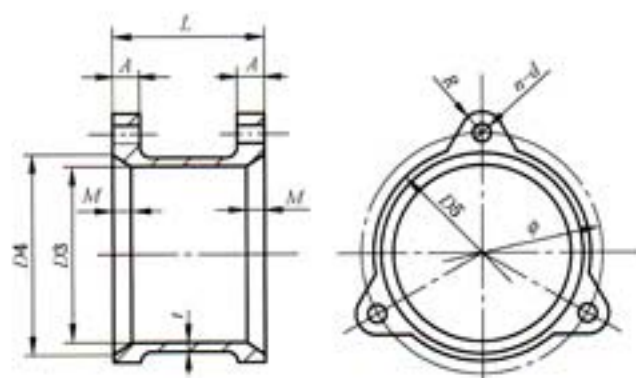


图 12 A型套袖

表 12 A型套袖尺寸及重量

公称直径	尺寸/mm									重量/kg
	DN	D3	D4	D5	ϕ	A	t	M	L	
50	67	83	93	110	15	6	12	100	3-12	1.91
75	92	108	118	135	15	6	12	100	3-12	2.40
100	117	133	143	160	18	6	12	100	3-12	3.06
125	145	165	175	197	18	7	15	150	4-16	6.17
150	170	190	200	221	20	7	15	150	4-16	7.32
200	224	244	258	278	21	8	15	150	4-16	10.00

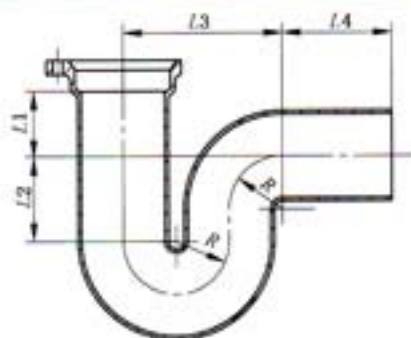


图 13 A型P存水弯

表 13 A型P存水弯尺寸及重量

公称直径	尺寸/mm					重量/kg	
	DN	L1	L2	L3	L4	R	A级
50	60	80	127.5	120	42.5	4.20	4.80
75	72	92	165	125	55	7.20	7.80
100	80	105	195	135	65	10.70	11.60
125	97	117	247.5	135	82.5	17.10	18.40